

Manuel d'installation

FR



Table des matières

1	À propos du présent document.....	2
2	Installation	3
2.1	Construction des fondations et montage du produit sur les fondations.....	3
2.1.1	Compatibilité.....	3
2.1.2	Fondations construites en propre régie.....	3
2.1.3	Fondations existantes	6
2.1.4	Fondations prêtes à l'emploi.....	6
2.1.5	Solutions alternatives pour les fondations	7
2.1.6	Travaux de finition.....	7
3	Dimensions des accessoires	8
4	Annexe	13
4.1	Vue d'ensemble des solutions pour les fondations.....	14
4.2	Drawing 1024389	15
4.3	Drawing 1112296	16

1 À propos du présent document

Le présent manuel s'adresse à l'exploitant / constructeur et contient toutes les informations importantes à propos de la construction de fondations pour les stations de charge MENNEKES suivantes :

Stations de recharge

- Basic
- Premium
- Smart
- AMEDIO

Wallbox AMTRON®


- Montage sur un pied support
- Montage sur une colonne en acier inoxydable
- Montage sur une colonne en béton

Wallbox AMTRON® Compact

- Montage sur un pied support

Les stations de recharge ainsi que le pied support, la colonne en acier inoxydable et la colonne en béton sont appelées ci-après « Produit ».

Le présent manuel est un complément du manuel d'utilisation et d'installation de la station de charge.


 Observez le manuel d'utilisation et d'installation de la station de charge.

En vue de l'utilisation du produit, observez toutes les documentations supplémentaires.

Copyright ©2021 MENNEKES Elektrotechnik GmbH & Co. KG

2 Installation

Les informations à propos du choix de l'emplacement et des travaux requis sur l'installation électrique en amont sont décrites dans le manuel d'utilisation et d'installation de la station de charge.

 Observez le manuel d'utilisation et d'installation de la station de charge.

2.1 Construction des fondations et montage du produit sur les fondations



Il incombe à l'exploitant / constructeur de prendre des mesures efficaces de mise à la terre et de protection contre la foudre et d'y raccorder la station de charge. Impérativement observer les exigences normatives et légales en vigueur en vue de la mise à la terre de protection.

✓ Condition préalable : la portance du sol doit être suffisante, celui-ci ne doit pas s'affaisser et protégé contre le gel.

Les possibilités suivantes sont disponibles pour la construction des fondations :

1. Construction de nouvelles fondations en propre régie.
2. Utilisation de fondations existantes.
3. Utilisation de fondations prêtes à l'emploi MENNEKES.
4. Utilisation d'une solution alternative pour les fondations.

2.1.1 Compatibilité

Le tableau suivant montre quels produits et fondations sont compatibles entre eux.

	Stations de recharge	Colonne en béton	Colonne en acier inoxydable	Pied support
Fondations construites en propre régie	x	-	x	x
Fondations existantes	x	x	x	x
Fondations prêtes à l'emploi MENNEKES	x	-	x	x
Solution alternative pour les fondations	x	x	x	x


2.1.2 Fondations construites en propre régie

Construction de fondations

Pour construire de nouvelles fondations en propre régie, la dalle de fondation ou plaque adaptatrice et le kit de fixation sur fondations assorti sont requis en vue de la construction des fondations en propre régie. Ceux-ci sont disponibles comme accessoires auprès de l'entreprise MENNEKES.



Une vue d'ensemble des accessoires requis pour les différents produits est disponible dans le chapitre :

 « 4 Annexe » [> 13]



Exception : colonne en béton. Le kit de fixation sur fondations ne convient pas au montage de la colonne en béton, car la résistance des tiges filetées du kit de fixation sur fondations est trop faible.

► Pendant la construction, observer en plus les dessins techniques fournis en annexe.

 « 4 Annexe » [> 13]

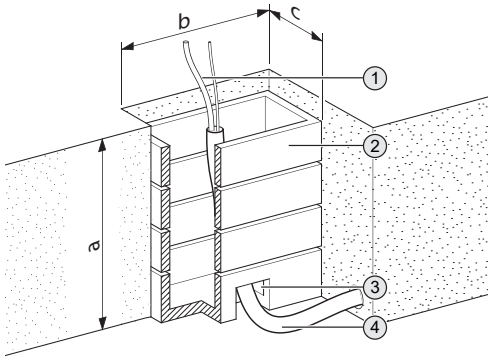


Fig. 1 : coffrage

	Basic, Premium, Smart (S / N / SN), AMEDIO, colonne en acier inoxydable, pied support* [mm]	Smart T / ST [mm]
a	900	1000
b	900	900
c	600	900

*Pour le pied support, ces cotes peuvent être trop élevées le cas échéant. Après un examen sous votre propre responsabilité, les cotes pour un pied support peuvent être réduites le cas échéant.

- ▶ Creuser le trou pour les fondations avec les dimensions indiquées.
- ▶ Employer des éléments de puits rectangulaires (2) comme coffrage perdu.
- ▶ Introduire la ligne d'alimentation (1) et, le cas échéant, la ligne de données dans un tube vide (4) à l'intérieur du coffrage.

Le diamètre des tubes vides doit être choisi en fonction de la taille de l'ouverture dans la dalle de fondation ou plaque adaptatrice. Tubes vides adaptés à la dalle de fondation ou plaque adaptatrice respective (référence) :



- 18514 : 2 tubes vides avec max. Ø 70 mm
- 18515 : 2 tubes vides avec max. Ø 90 mm
- 18567 : 2 tubes vides avec max. Ø 100 mm
- 18590 : 2 tubes vides avec max. Ø 50 mm
- 18591 : 2 tubes vides avec max. Ø 70 mm

- ▶ Fermer l'orifice (3) pour le tube vide (par ex. à l'aide de mousse de construction) afin d'éviter tout écoulement de béton.

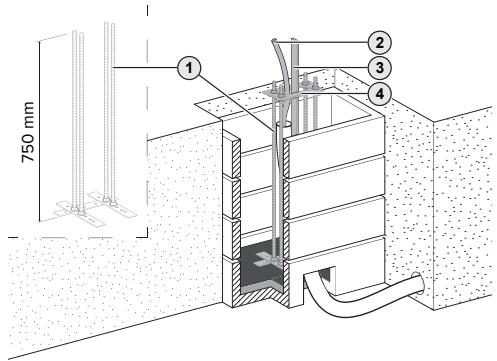


Fig. 2 : installer le kit de fixation sur fondations, y compris dalle de fondation (exemple : AMEDIO)

- ▶ Monter le kit de fixation sur fondations (1), y compris dalle de fondation ou plaque adaptatrice (4).
- 📖 Manuel d'installation du kit de fixation sur fondations.
- ▶ Le cas échéant, couler quelques centimètres de béton dans le coffrage puis laisser durcir en veillant à ce que les tiges filetées du kit de fixation sur fondations dépassent d'au moins

50 mm de la surface de base (par ex. pavés ou asphalte). Une surface horizontale doit être disponible.

- ▶ Installer le kit de fixation sur fondations, y compris dalle de fondation ou plaque adaptatrice à l'emplacement souhaité dans le coffrage.
- ▶ Aligner le kit de fixation sur fondations, y compris dalle de fondation ou plaque adaptatrice, à l'horizontale à l'aide des écrous.
- ▶ Faire passer la conduite d'alimentation (2) et, le cas échéant, la ligne de données à travers l'orifice dans la dalle de fondation ou la plaque adaptatrice.
- ▶ Le cas échéant, installer un puits de terre (3) conformément à la norme DIN 18014 (par ex. fer feuillard). Observer les prescriptions locales.

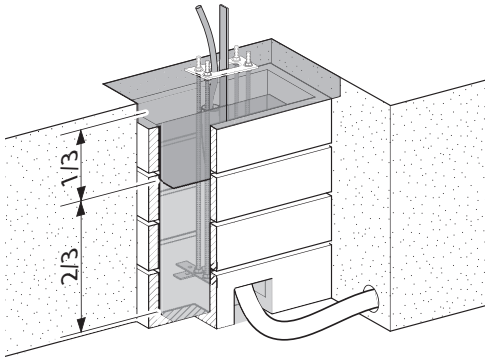


Fig. 3 : bétonnage des fondations (exemple : AMEDIO)

- ▶ Bétonner les deux tiers inférieurs des fondations avec du béton de la classe C20/25.
- ▶ Laisser durcir le béton.
- ▶ Bétonner le tiers restant des fondations avec du béton sans retrait de sorte que la dalle de fondation ou plaque adaptatrice repose complètement à plat. Ne pas bétonner la dalle de fondation ou plaque adaptatrice avec le reste.
- ▶ Laisser durcir le béton.

Montage du produit sur des fondations construites en propre rige

- ▶ Introduire la ligne d'alimentation et, le cas échéant, la ligne de données et, le cas échéant, le puits de terre dans le produit.
- ▶ Installer le produit sur les tiges filetées du kit de fixation sur fondations.
- ▶ Fixer le produit avec les écrous et rondelles plates restants (compris dans l'étendue de la livraison du kit de fixation sur fondations) sur les tiges filetées. Couple de serrage : 32 Nm.

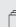
Particularité pour la colonne en acier inoxydable :

- ▶ Fixer la plaque adaptatrice avec les écrous et rondelles plates restants (compris dans l'étendue de la livraison du kit de fixation sur fondations) sur les fondations. Couple de serrage : 32 Nm.
- ▶ Introduire la ligne d'alimentation et, le cas échéant, la ligne de données et, le cas échéant, le puits de terre dans le produit.
- ▶ Installer le produit sur la plaque adaptatrice.
- ▶ Fixer le produit avec les écrous et rondelles plates restants (compris dans l'étendue de la livraison de la plaque adaptatrice) sur la plaque adaptatrice. Couple de serrage : 38 Nm.

2.1.3 Fondations existantes


Examen des fondations existantes et perçage des trous

Il incombe à l'exploitant de ne monter le produit que sur des fondations existantes examinées et validées par un expert spécialisé. Le raccord vissé doit être adapté à la version des fondations existantes et posséder la résistance mécanique exigée dans le chapitre « Vue d'ensemble des solutions pour les fondations ». Si la résistance mécanique exigée des fondations et du raccord vissés n'est pas garantie, cela peut engendrer des situations dangereuses lorsque la ligne d'alimentation n'est pas recouverte.

 « 4 Annexe » [▶ 13]

En cas de montage d'une station de recharge sur des fondations existantes, la dalle de fondation adaptée est requise. La dalle de fondation représente une arête d'écoulement pour l'eau de pluie et facilite l'ouverture du produit. La dalle de fondation est disponible comme accessoire auprès de l'entreprise MENNEKES. Pour le montage de la colonne en acier inoxydable, de la colonne en béton et du pied support, la dalle de fondation ou plaque adaptatrice n'est pas requise.

Une vue d'ensemble des accessoires requis pour les différents produits est disponible dans le chapitre :

 « 4 Annexe » [▶ 13]



ATTENTION


Domage matériel en cas de corrosion

Les perçages à travers les trous de fixation de la dalle de fondation endommagent le revêtement par poudre et provoquent une corrosion de la dalle de fondation.


- ▶ Uniquement employer la dalle de fondation comme gabarit pour dessiner les trous à percer.

- ▶ Faire passer la ligne d'alimentation et, le cas échéant, la ligne de données et le puits de terre à travers la dalle de fondation.
- ▶ Placer la dalle de fondation sur les fondations.
- ▶ Aligner la dalle de fondation en conséquence.
- ▶ Dessiner les trous à percer sur les fondations.
- ▶ Soulever la dalle de fondation des fondations.
- ▶ Percer les trous dans les fondations. Choisir le diamètre des trous à percer en fonction des raccords vissés requis.

Particularité pour la colonne en acier inoxydable, la colonne en béton et le pied support :

- ▶ Aligner et dessiner les trous à percer à l'aide des cotes respectives sur les fondations.
-  « 3 Dimensions des accessoires » [▶ 8]
- ▶ Percer les trous dans les fondations. Choisir le diamètre des trous à percer en fonction des raccords vissés requis.

Montage du produit sur des fondations existantes

- ▶ Le cas échéant, placer la dalle de fondation sur les trous dans les fondations.
 - ▶ Introduire la ligne d'alimentation et, le cas échéant, la ligne de données et, le cas échéant, le puits de terre dans le produit.
 - ▶ Placer le produit sur les trous dans les fondations.
 - ▶ Fixer le produit et, le cas échéant, la dalle de fondation à l'aide de raccords vissés appropriés sur les fondations.
-  Observer les indications du fabricant des raccords vissés.

2.1.4 Fondations prêtes à l'emploi

Les produits peuvent directement être montés sur les fondations prêtes à l'emploi de l'entreprise MENNEKES. Aucun accessoire supplémentaire n'est requis (exception : colonne en acier inoxydable) et il n'est pas nécessaire de percer des trous

ou d'installer des tubes vides. Les fondations prêtes à l'emploi sont disponibles comme accessoire auprès de l'entreprise MENNEKES.



Une vue d'ensemble des accessoires requis pour les différents produits est disponible dans le chapitre :

📄 « 4 Annexe » [▶ 13]



Exception : colonne en béton. La colonne en béton ne convient pas à un montage sur des fondations prêtes à l'emploi.

Utilisation de fondations prêtes à l'emploi

📄 Manuel d'installation des fondations prêtes à l'emploi.

Montage du produit sur des fondations prêtes à l'emploi

- ▶ Introduire la ligne d'alimentation et, le cas échéant, la ligne de données et le puits de terre dans le produit.
- ▶ Placer le produit sur les trous dans les fondations prêtes à l'emploi.
- ▶ Fixer le produit avec les vis (comprises dans l'étendue de la livraison des fondations prêtes à l'emploi) sur les fondations prêtes à l'emploi. Couple de serrage : 70 Nm.

Particularité pour la colonne en acier inoxydable : La plaque adaptatrice adaptée est requise pour le montage de la colonne en acier inoxydable sur les fondations prêtes à l'emploi. La plaque adaptatrice est disponible comme accessoire auprès de l'entreprise MENNEKES.

- ▶ Placer la plaque adaptatrice sur les trous dans les fondations prêtes à l'emploi.
- ▶ Fixer la plaque adaptatrice avec les vis (comprises dans l'étendue de la livraison des fondations prêtes à l'emploi) sur les fondations prêtes à l'emploi. Couple de serrage : 70 Nm.
- ▶ Introduire la ligne d'alimentation et, le cas échéant, la ligne de données et, le cas échéant, le puits de terre dans le produit.

- ▶ Installer le produit sur la plaque adaptatrice.
- ▶ Fixer le produit avec les écrous et rondelles plates restants (compris dans l'étendue de la livraison de la plaque adaptatrice) sur la plaque adaptatrice. Couple de serrage : 38 Nm.

2.1.5 Solutions alternatives pour les fondations

Certaines entreprises vendent des solutions alternatives pour les fondations adaptées au montage de stations de charge MENNEKES. Toutes les informations requises sont disponibles auprès de l'entreprise MENNEKES sur simple demande.

Pour contacter directement MENNEKES, utilisez le formulaire disponible sous « Contact » sur notre site web : <https://www.chargeupyourday.com/>



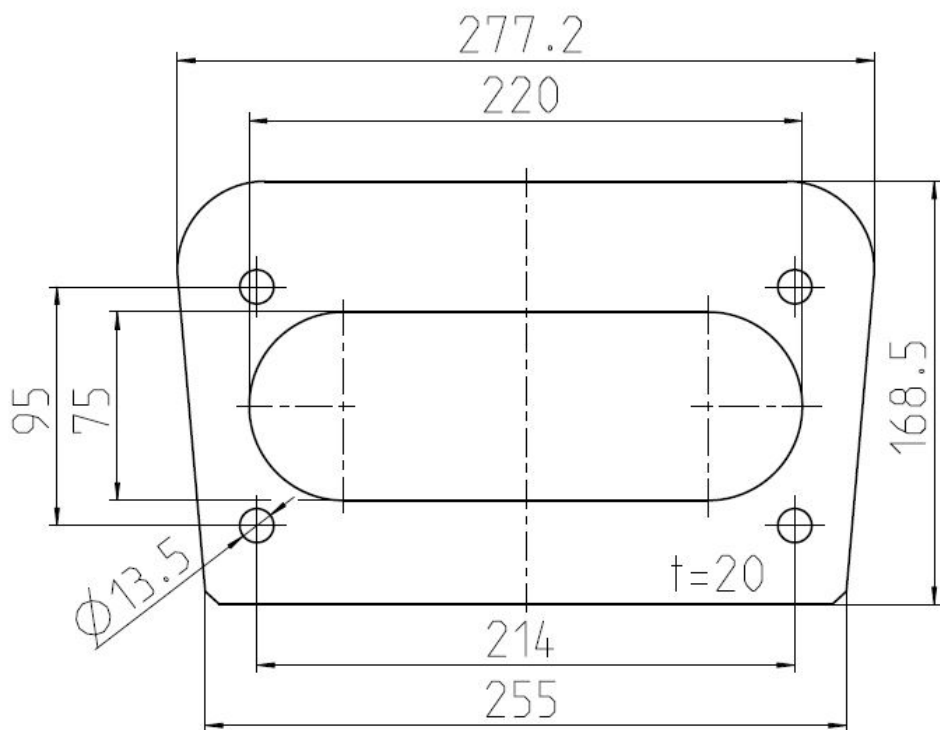
2.1.6 Travaux de finition



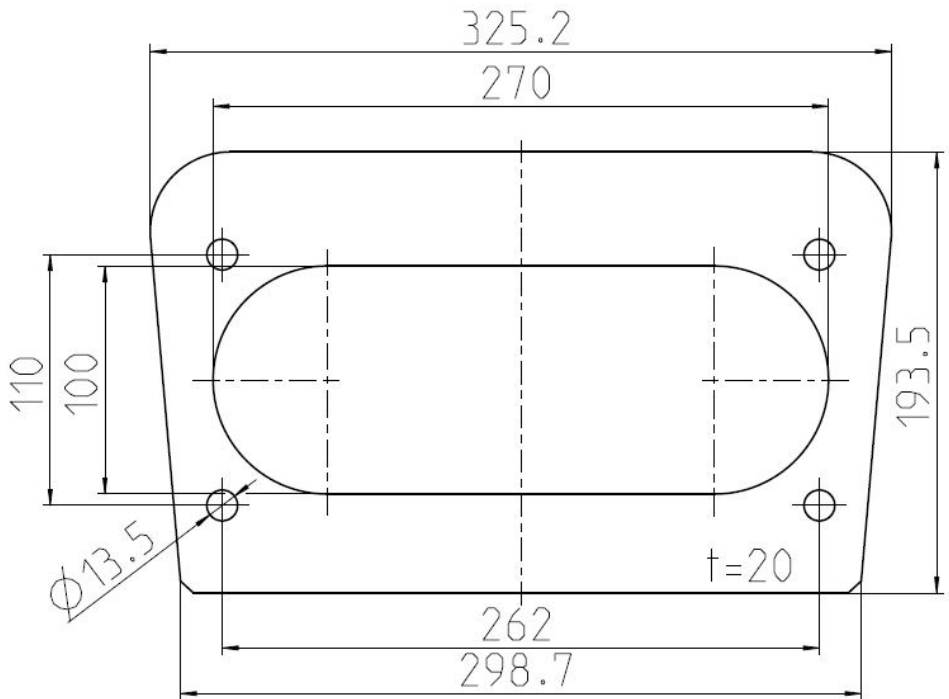
MENNEKES recommande de protéger le produit au moyen de bordures de trottoir ou de bornes.

3 Dimensions des accessoires

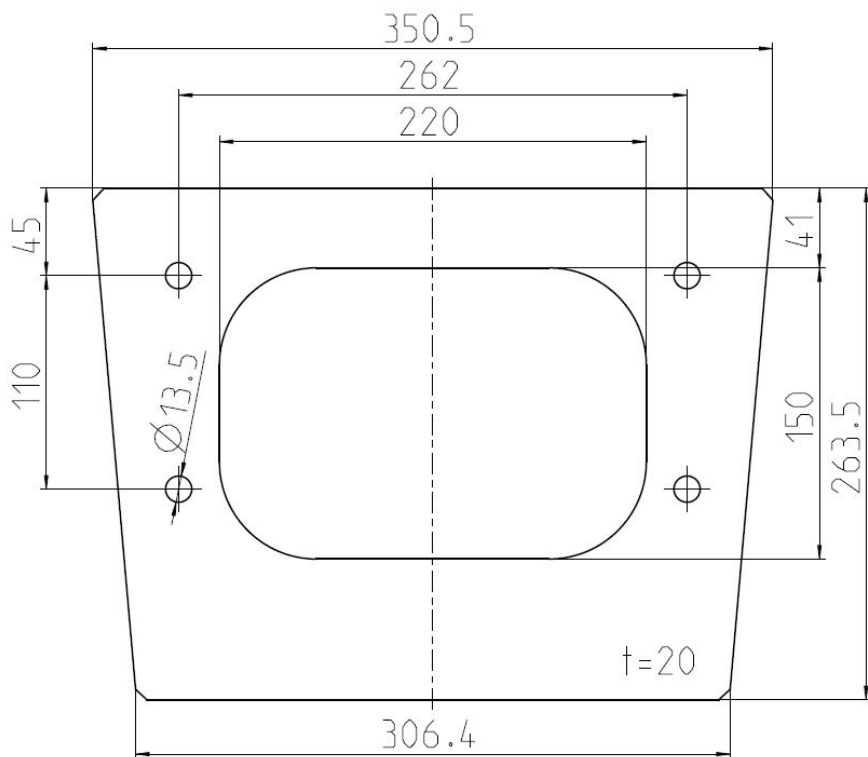
Dimensions de la dalle de fondation 18514 (stations de recharge Basic, Premium et Smart (S))



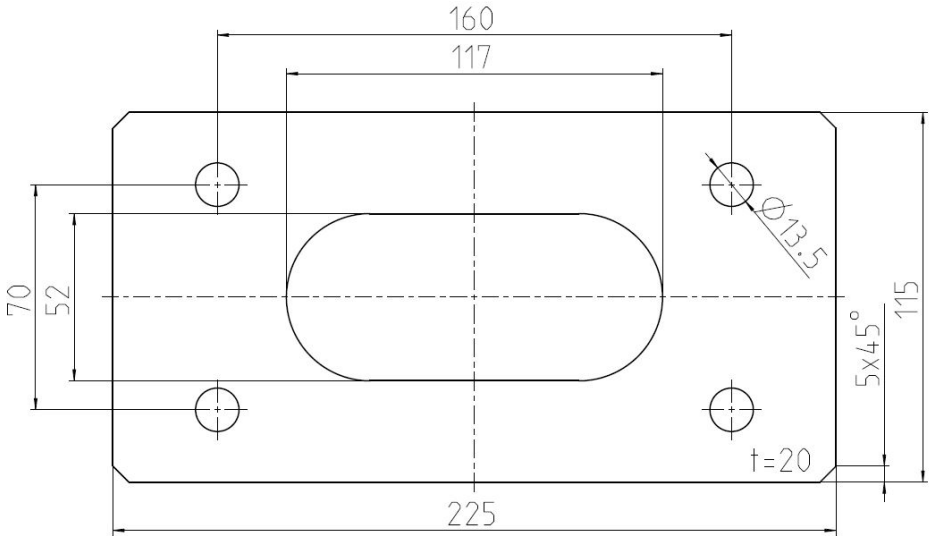
Dimensions de la dalle de fondation 18515 (stations de recharge Smart N / SN)



Dimensions de la dalle de fondation 18567 (stations de recharge Smart T / ST)






Dimensions de la dalle de fondation 18590 (station de recharge AMEDIO, pied support)



4 Annexe

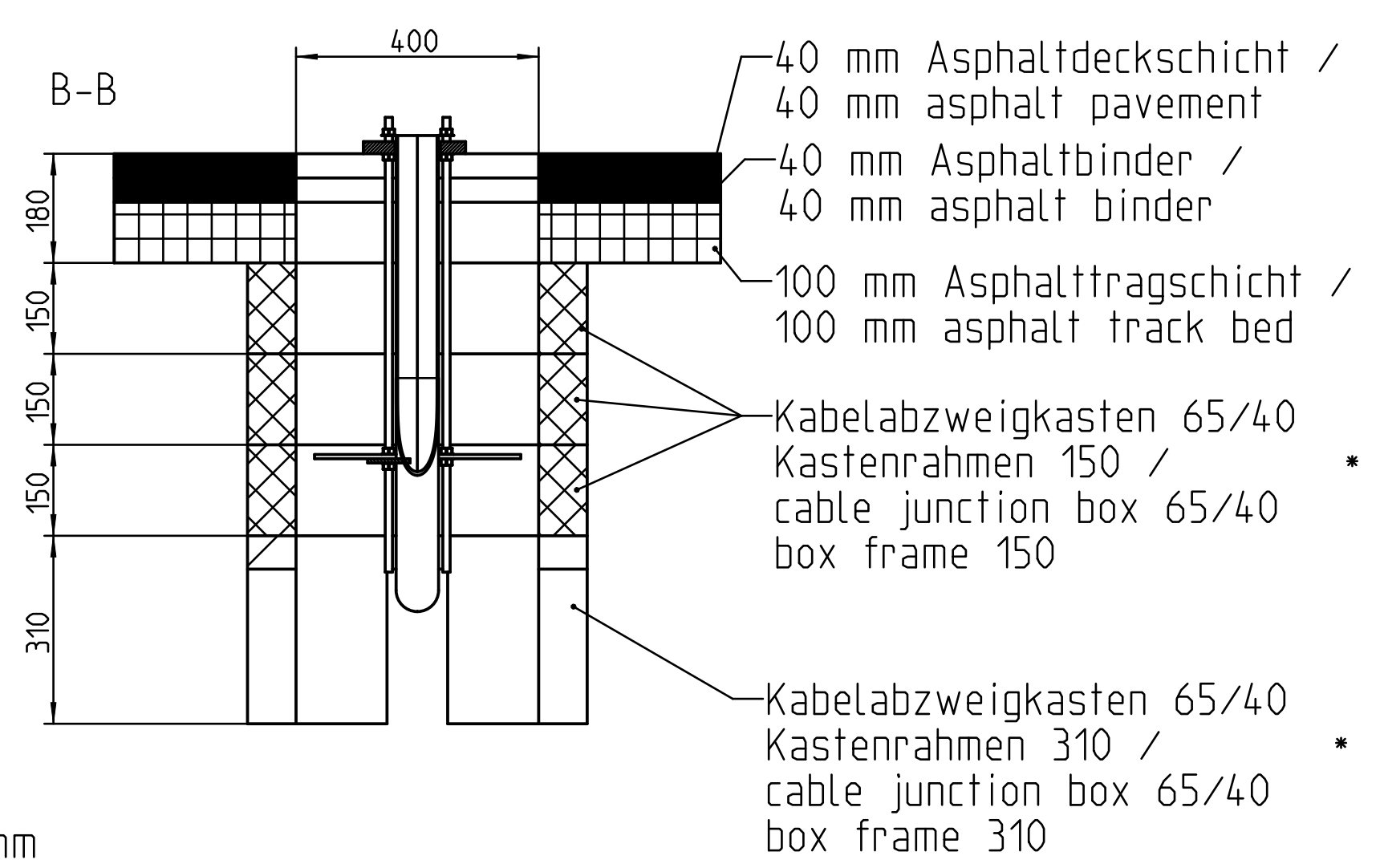
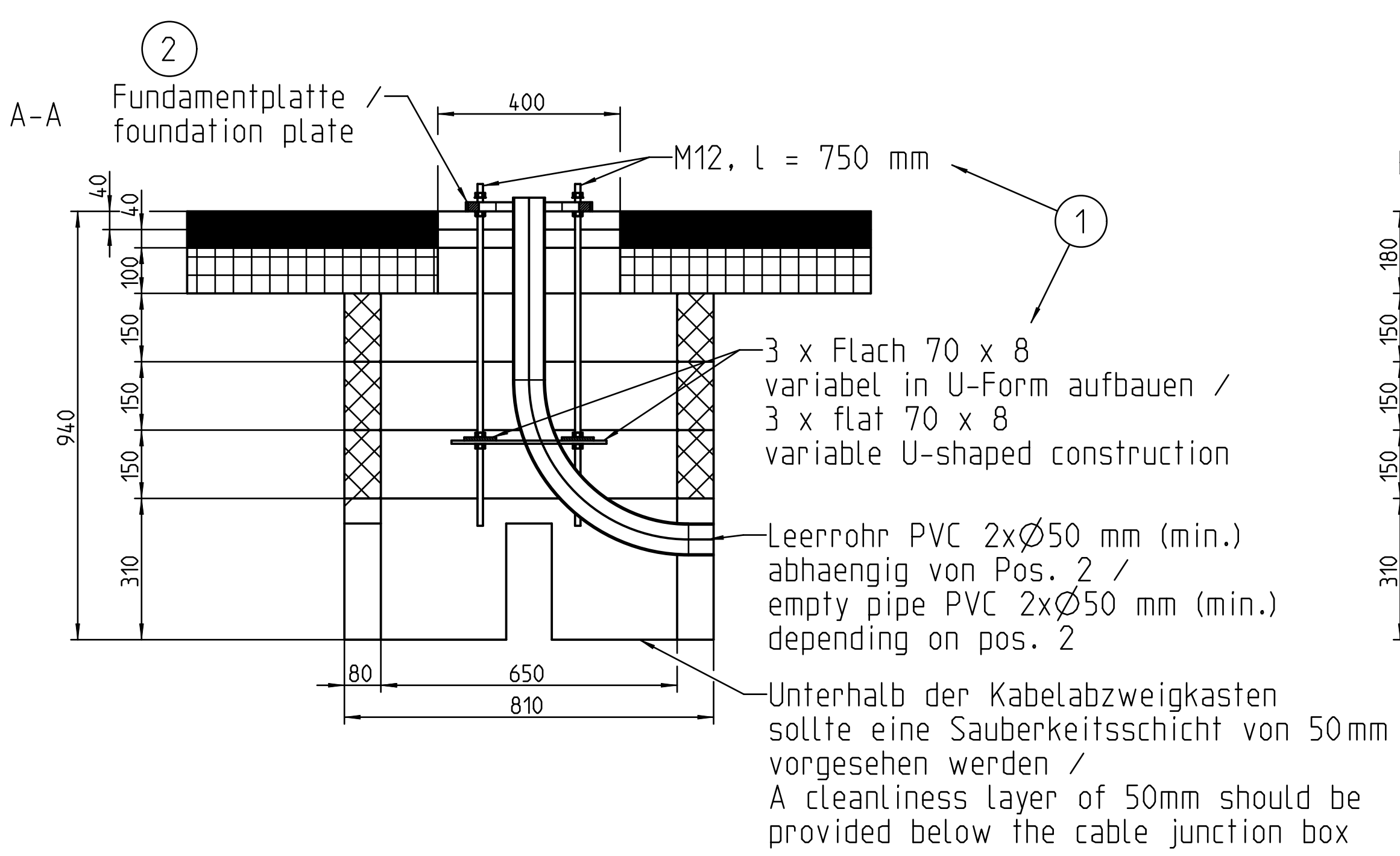
Voir à ce sujet également

-  Vue d'ensemble des solutions pour les fondations [▶ 14]
-  Drawing 1024389 [▶ 15]
-  Drawing 1112296 [▶ 16]

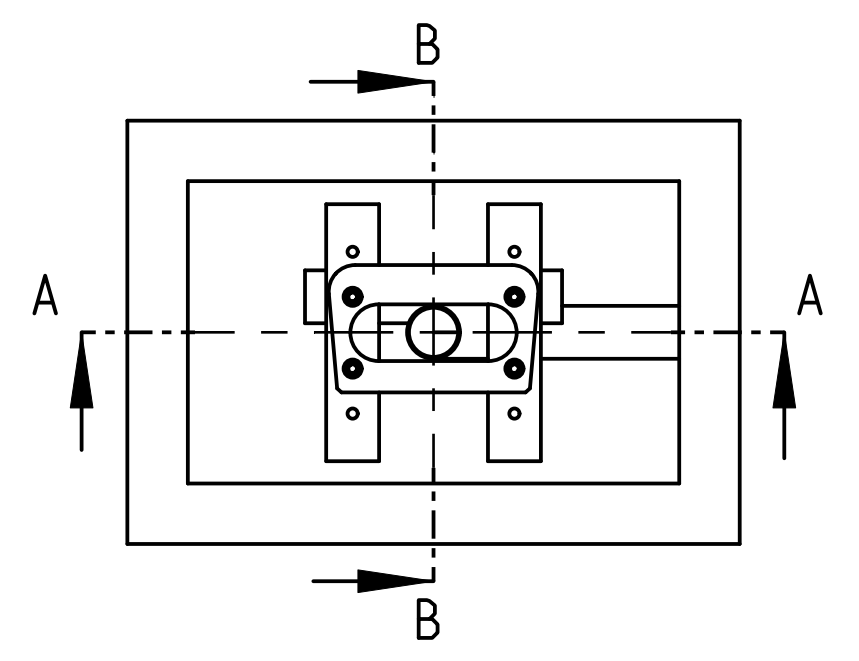
Vue d'ensemble des solutions pour les fondations

Produit		Basic (S)	Premium (S), Smart (S)	Smart N / SN	Smart T / ST	AMEDIO	Colonne en acier inoxydable pour AMTRON® / colonne en acier inoxydable pour 2 AMTRON®	Colonne en béton pour AMTRON®, y compris auvent	Pied support pour AMTRON® / pied support pour 2 AMTRON®	Pied support pour AMTRON® Compact / pied support pour 2 AMTRON® Compact
	Référence	13115xx / 3115xx	13136xx / 13196xx / 3136xx / 3196xx	3164xx / 3165xx	3166xx	1406xxxxx / 1408xxxxx	18558 / 18566	18553	18592 / 18593	18594 / 18595
	Spécification	Taille 1300 mm	Taille 1380 mm	Taille 1580 mm	Taille 1775 mm	Taille 1362 mm	Taille 1330 mm	Taille 1400 mm	Taille 1231 mm	Taille 1333 mm
Kit de fixation sur fondations	18516	<ul style="list-style-type: none"> Le produit se fixe sur quatre tiges filetées M12 en acier galvanisé de la classe de résistance 4.6. Couple de serrage : 32 Nm 	Requis pour : <ul style="list-style-type: none"> ■ fondations construites en propre régie. - La dalle de fondation 18514 est requise en plus. - Réaliser les fondations conformément au dessin 1024389. 	Requis pour : <ul style="list-style-type: none"> ■ fondations construites en propre régie. - La dalle de fondation 18514 est requise en plus. - Réaliser les fondations conformément au dessin 1024389. 						
	18517		Requis pour : <ul style="list-style-type: none"> ■ fondations construites en propre régie. - La dalle de fondation 18515 est requise en plus. - Réaliser les fondations conformément au dessin 1024389. 	Requis pour : <ul style="list-style-type: none"> ■ fondations construites en propre régie. - La dalle de fondation 18567 est requise en plus. - Réaliser les fondations conformément au dessin 112296. 	Requis pour : <ul style="list-style-type: none"> ■ fondations construites en propre régie. - La dalle de fondation 18590 est requise en plus. - Réaliser les fondations conformément au dessin 1024389. 	Requis pour : <ul style="list-style-type: none"> ■ fondations construites en propre régie. - La dalle de fondation 18590 est requise en plus. - Réaliser les fondations conformément au dessin 1024389. 	Requis pour : <ul style="list-style-type: none"> ■ fondations construites en propre régie. - La dalle de fondation 18590 est requise en plus. - Réaliser les fondations conformément au dessin 1024389. 	Requis pour : <ul style="list-style-type: none"> ■ fondations construites en propre régie. - La dalle de fondation 18590 est requise en plus. - Réaliser les fondations conformément au dessin 1024389. 	Requis pour : <ul style="list-style-type: none"> ■ fondations construites en propre régie. - La dalle de fondation 18590 est requise en plus. - Réaliser les fondations conformément au dessin 1024389. 	Requis pour : <ul style="list-style-type: none"> ■ fondations construites en propre régie. - La dalle de fondation 18590 est requise en plus. - Réaliser les fondations conformément au dessin 1024389.
Dalle de fondation	18514	Requis pour : <ul style="list-style-type: none"> ■ fondations construites en propre régie. - Le kit de fixation sur fondations 18516 est requis en plus. ■ fondations existantes. 	Requis pour : <ul style="list-style-type: none"> ■ fondations construites en propre régie. - Le kit de fixation sur fondations 18516 est requis en plus. ■ fondations existantes. 							
	18515			Requis pour : <ul style="list-style-type: none"> ■ fondations construites en propre régie. - Le kit de fixation sur fondations 18517 est requis en plus. ■ fondations existantes. 						
	18567				Requis pour : <ul style="list-style-type: none"> ■ fondations construites en propre régie. - Le kit de fixation sur fondations 18517 est requis en plus. ■ fondations existantes. 					
	18590					Requis pour : <ul style="list-style-type: none"> ■ fondations construites en propre régie. - Le kit de fixation sur fondations 18517 est requis en plus. ■ fondations existantes. 			Requis pour : <ul style="list-style-type: none"> ■ fondations construites en propre régie. - Le kit de fixation sur fondations 18517 est requis en plus. 	Requis pour : <ul style="list-style-type: none"> ■ fondations construites en propre régie. - Le kit de fixation sur fondations 18517 est requis en plus.
Plaque adaptatrice	18591	<ul style="list-style-type: none"> L'étendue de la livraison de la plaque adaptatrice comprend en plus 6 vis hexagonales en acier inoxydable (V2A) ISO 4017 - M10 x 20 de la classe de résistance 80 en vue du montage de la colonne en acier inoxydable. Couple de serrage (montage de la colonne en acier inoxydable sur la plaque adaptatrice) : 38 Nm 						Requis pour : <ul style="list-style-type: none"> ■ fondations construites en propre régie. - Le kit de fixation sur fondations 18517 est requis en plus. ■ Fondations prêtes à l'emploi 86005000. 		
Fondations prêtes à l'emploi	Version 1 86004000	<ul style="list-style-type: none"> L'étendue de la livraison des fondations prêtes à l'emploi comprend en plus quatre vis en acier inoxydable (V2A) selon ISO 4017 - M12 x 35 de la classe de résistance 80 en vue du montage du produit. Couple de serrage : 70 Nm 		Requis pour : <ul style="list-style-type: none"> ■ fondations prêtes à l'emploi. 	Requis pour : <ul style="list-style-type: none"> ■ fondations prêtes à l'emploi. 					
	Version 2 86005000		Requis pour : <ul style="list-style-type: none"> ■ fondations prêtes à l'emploi. 	Requis pour : <ul style="list-style-type: none"> ■ fondations prêtes à l'emploi. 		Requis pour : <ul style="list-style-type: none"> ■ fondations prêtes à l'emploi. 	Requis pour : <ul style="list-style-type: none"> ■ fondations prêtes à l'emploi. - La plaque adaptatrice 18591 est requise en plus. 		Requis pour : <ul style="list-style-type: none"> ■ fondations prêtes à l'emploi. 	Requis pour : <ul style="list-style-type: none"> ■ fondations prêtes à l'emploi.

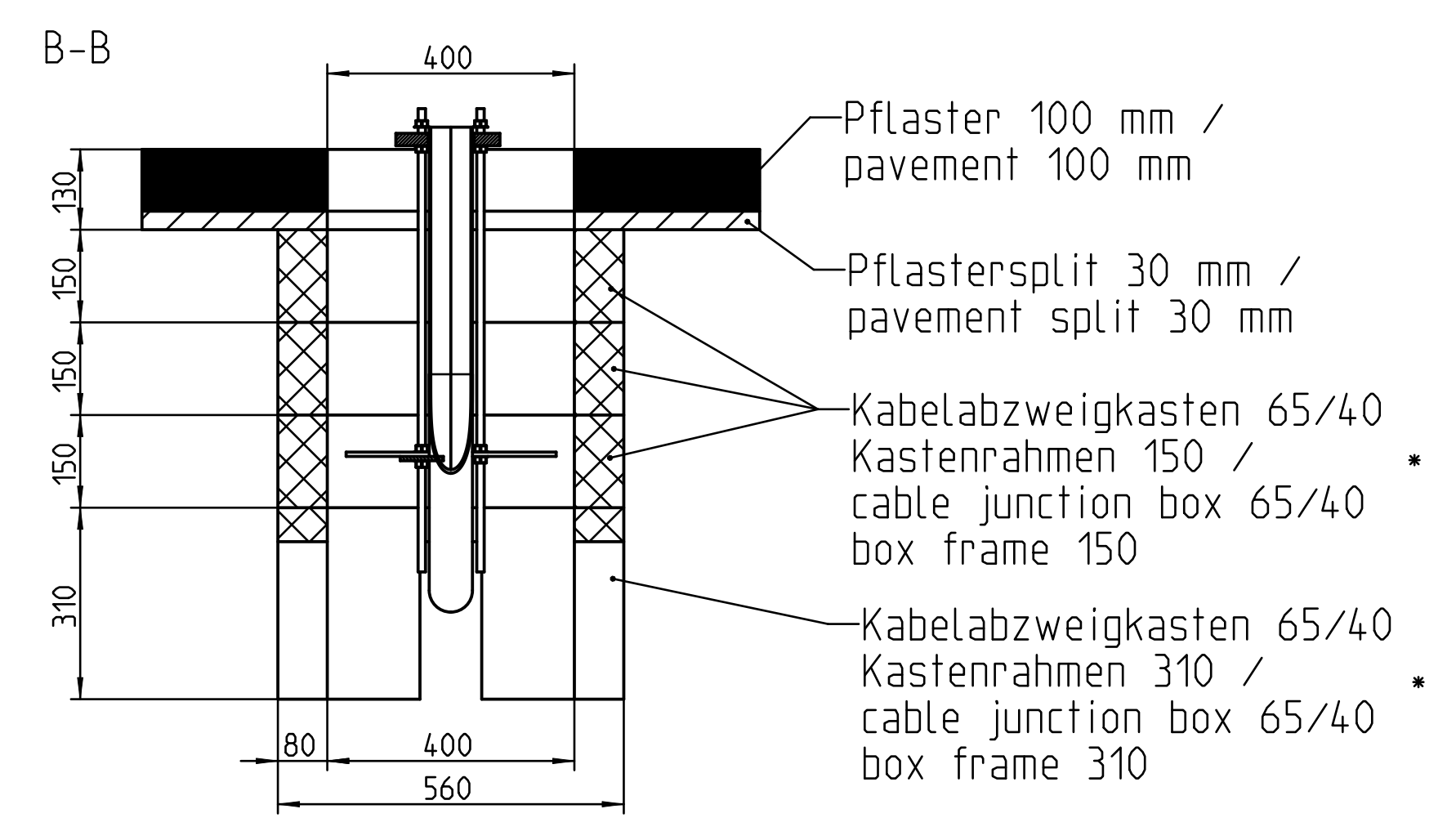
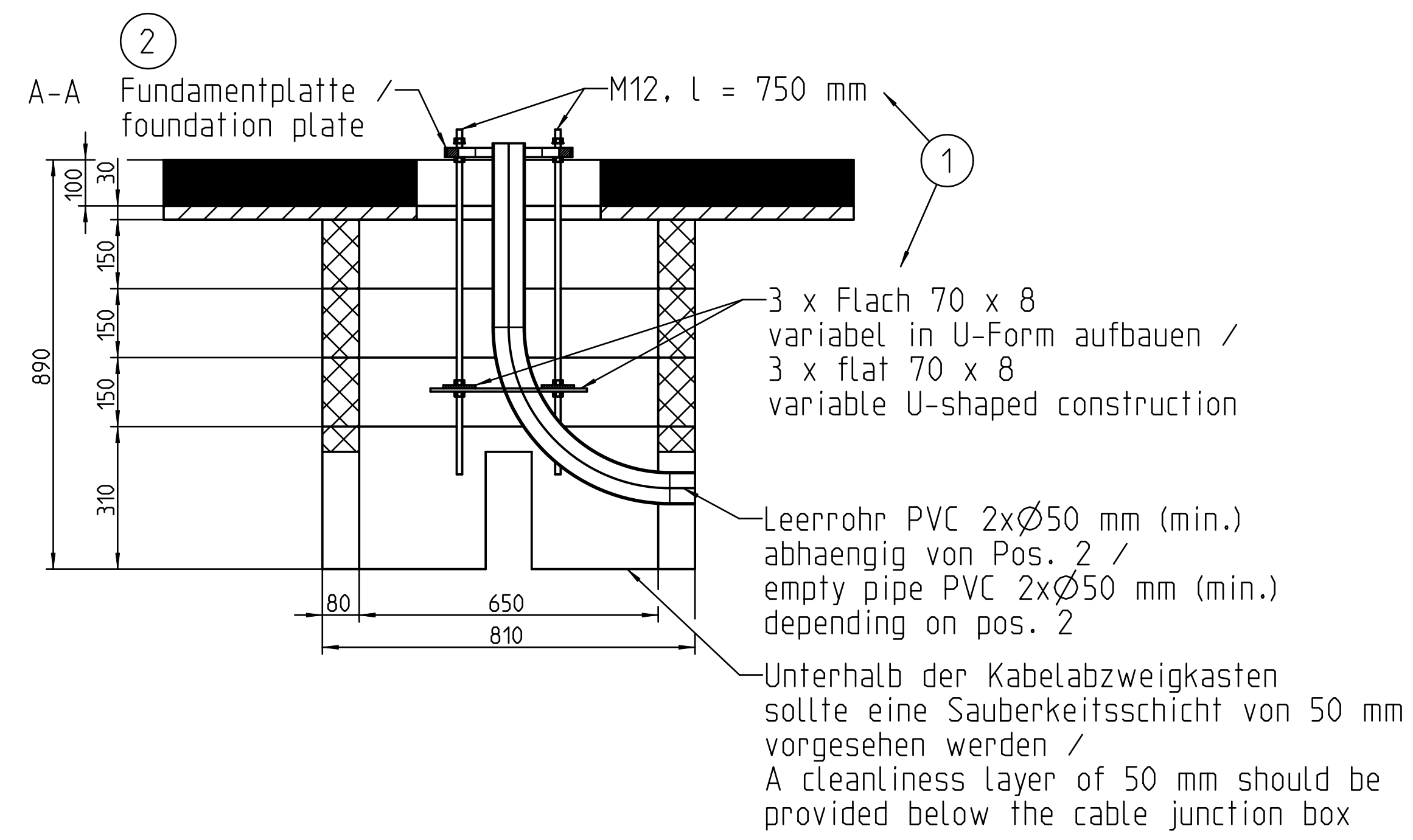
Beispiel Asphaltdeckschicht
 example asphalt pavement



Pos.-Nr.	Bestell-Nr. / order number	Bezeichnung / Designation
2	18514	Fundamentplatte Basic, Premium, Smart / Foundation plate Basic, Premium, Smart
	18515	Fundamentplatte Smart (S)N / Foundation plate Smart (S)N
	18590	Fundamentplatte AMEDIO, Standfuß / Foundation plate AMEDIO, stainless steel pole
	18591	Adapterplatte Edelstahlsaeule / Stainless Steel column adapter plate
1	18516	Fundament-Befestigungs-Set Basic, Premium, Smart / Foundation fixing set Basic, Premium, Smart
	18517	Fundament-Befestigungs-Set AMEDIO, Standfuß, Edelstahlsaeule, Smart (S)N, (S)T Foundation fixing set AMEDIO, stainless steel pole, Stainless Steel column, Smart (S)N, (S)T



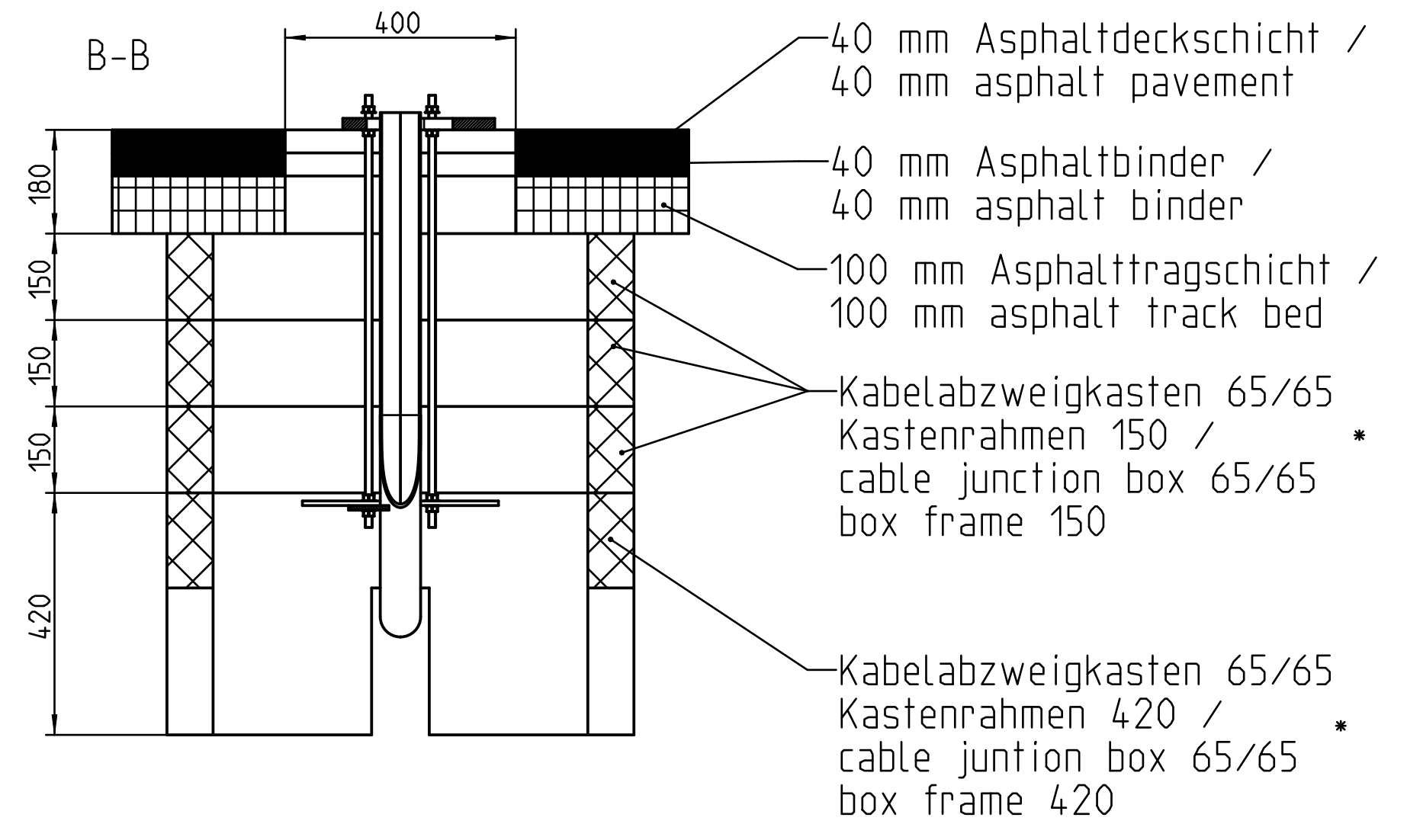
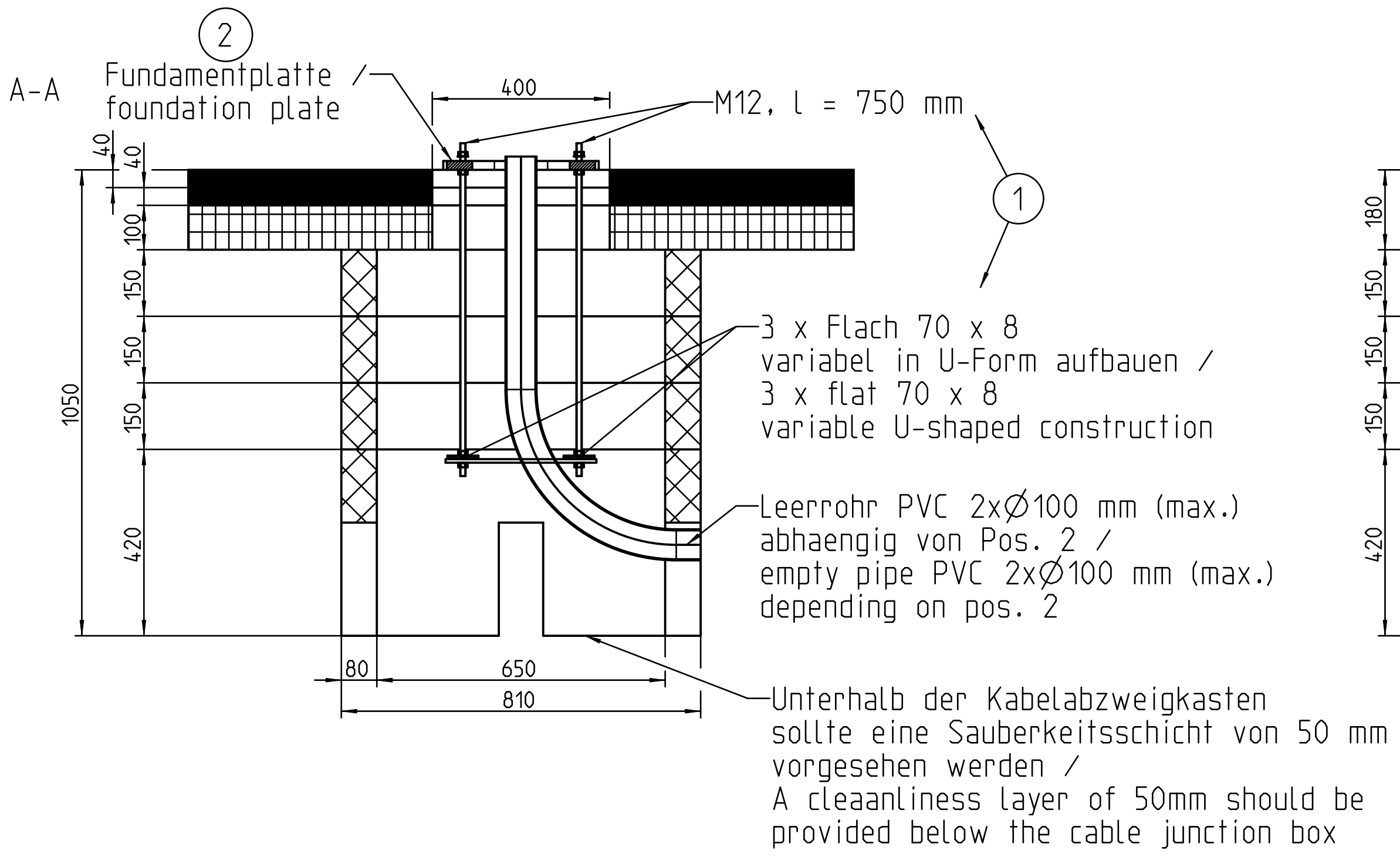
Beispiel Pflasterdecke
 example pavement



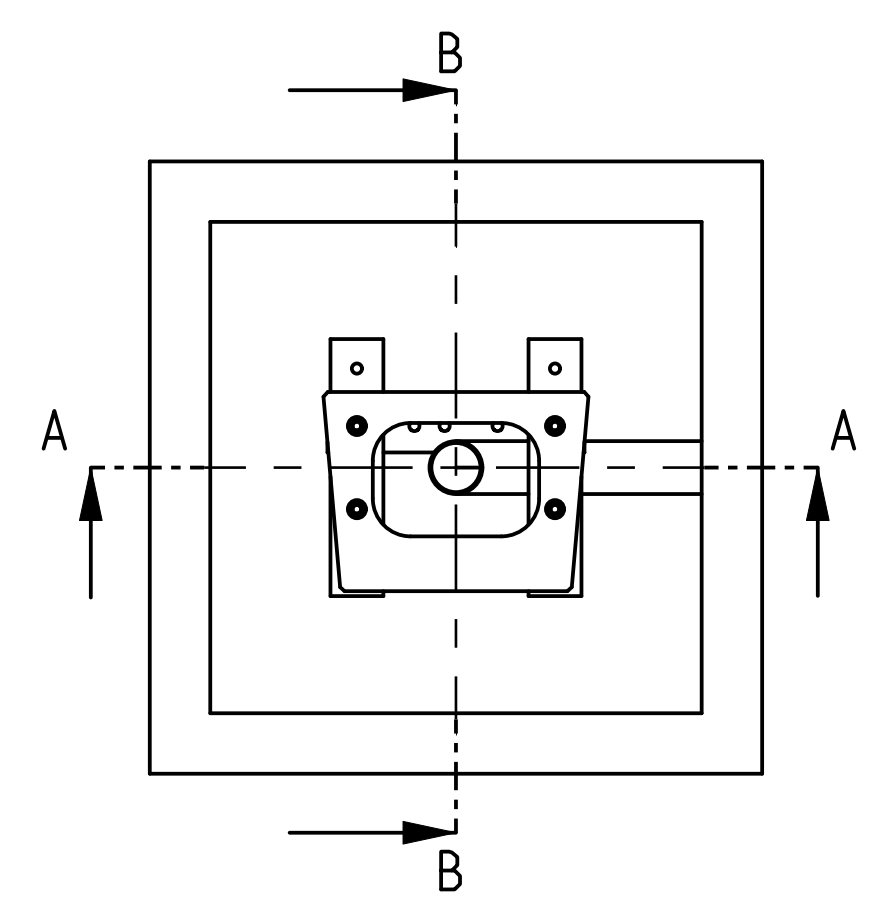
* Mindestgröße
 Maße Herstellerabhängig
 * Minimum size
 Dimensions Manufacturer-dependent

Zeichnung 1112296 - Selbst hergestelltes Fundament für Ladesäulen Smart (T, ST)
 Drawing 1112296 - Self-fabricated foundation for charging columns (T, ST)

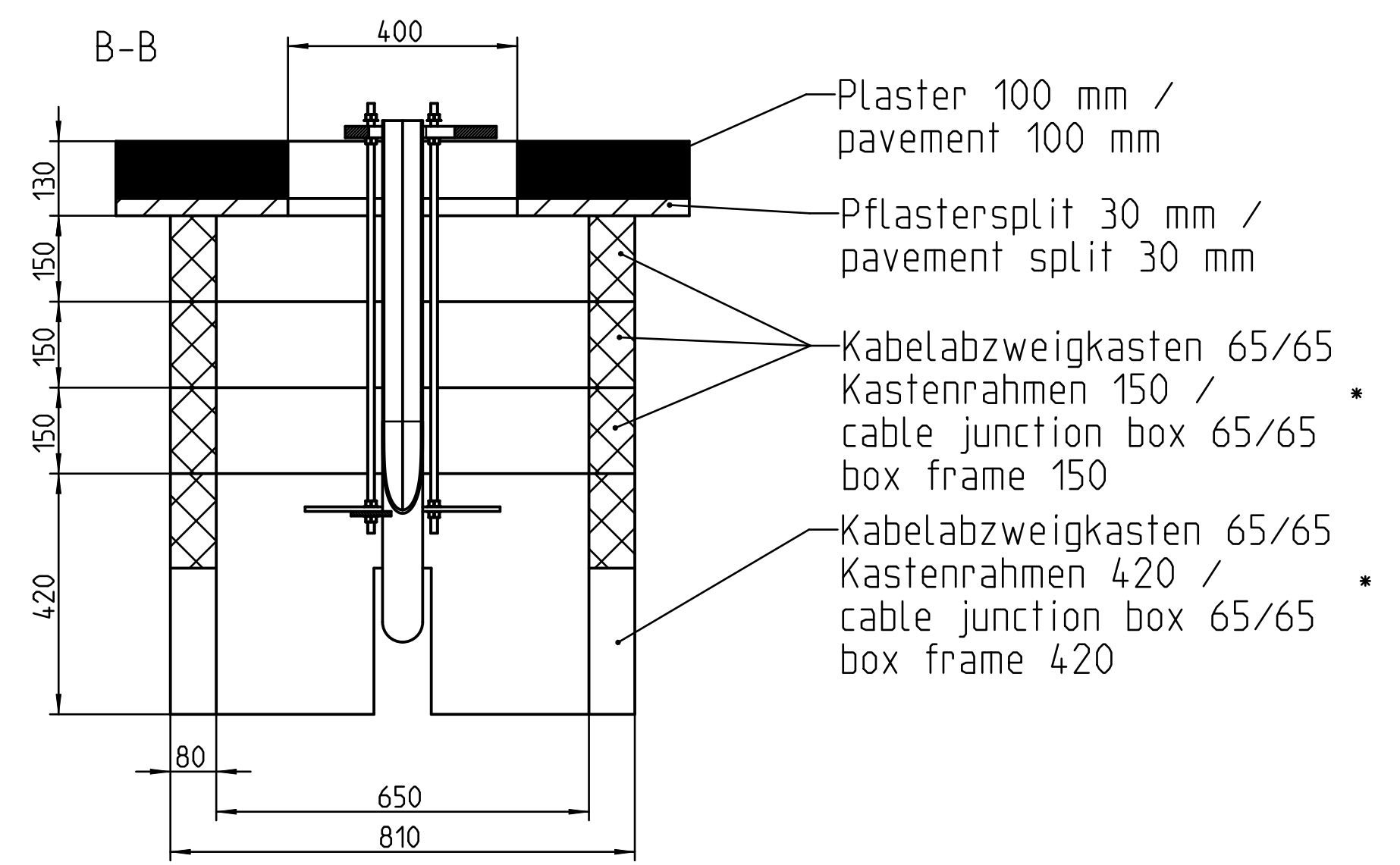
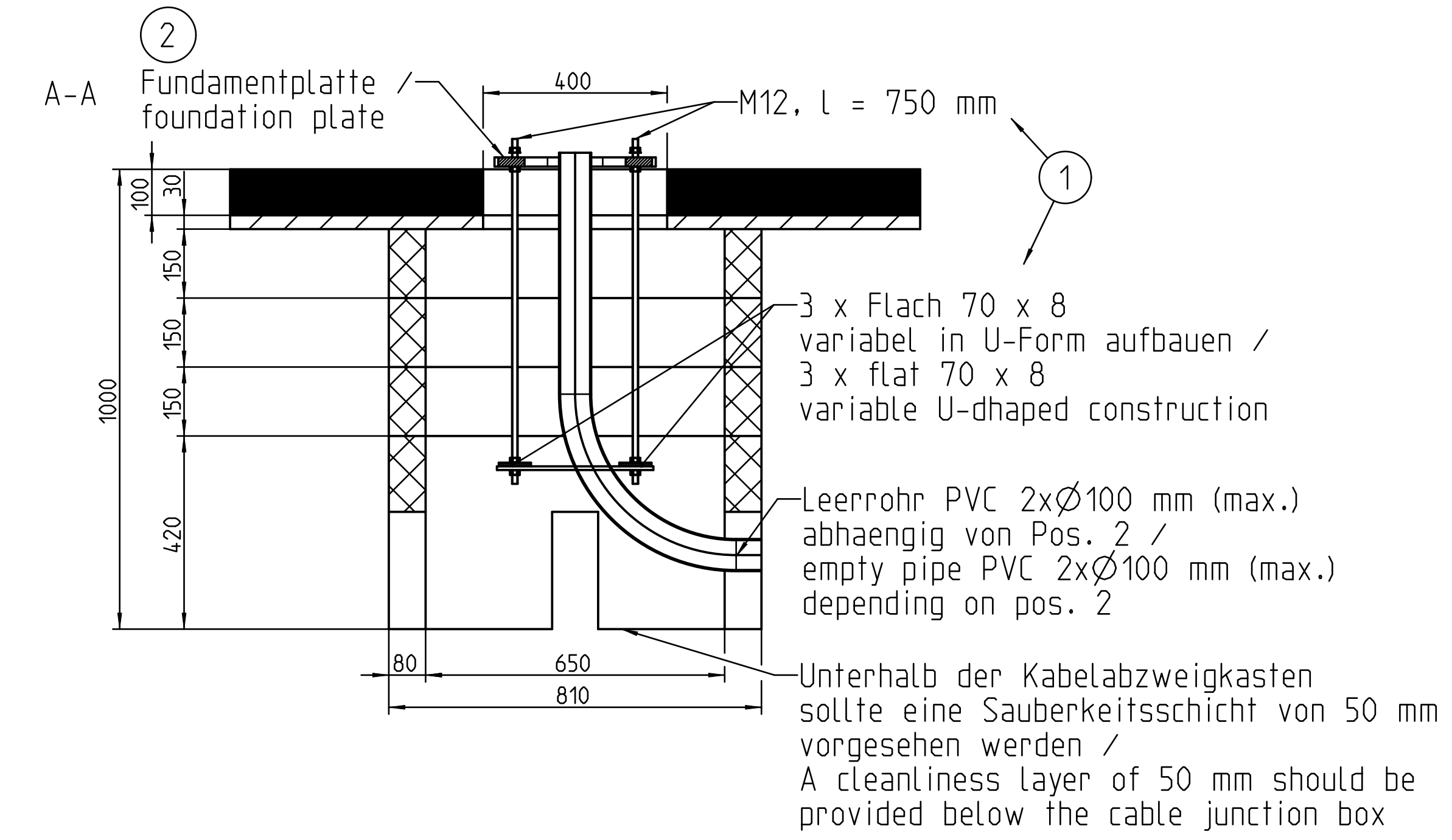
Beispiel Asphaltdeckschicht
 example asphalt pavement



Pos.-Nr.	Bestell-Nr. / order number	Bezeichnung / Designation
2	18567	Fundamentplatte Smart T, Smart ST / Foundation plate Smart T, Smart ST
1	18517	Fundament-Befestigungs-Set AMEDIO, Standfuß, Edelstahlsäule, Smart (S)N, (S)T / Foundation fixing set AMEDIO, stainless steel pole, Stainless Steel column, Smart (S)N, (S)T



Beispiel Pflasterdecke
 example pavement



* Mindestgröße
 Maße Herstellerabhängig
 * Minimum size
 Dimensions Manufacturer-dependent

MENNEKES

Elektrotechnik GmbH & Co. KG

Aloys-Mennekes-Str. 1
57399 KIRCHHUNDEM
GERMANY

Phone: +49 2723 41-1
info@MENNEKES.de

www.chargeupyourday.com

