

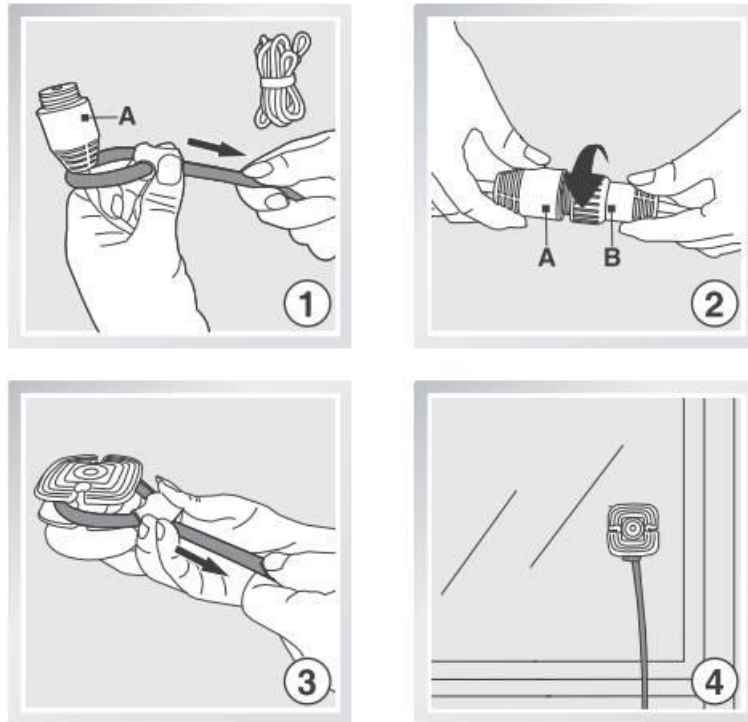
WINBOT 930 ECOVACS

Guide de démarrage rapide

ECOVACS

1 - Sécurité du Winbot 930

Avant la première utilisation de votre robot il est important de mettre en place la nacelle de sécurité de votre robot. En cas de coupure d'électricité le robot Winbot 930 dispose d'une batterie de secours qui le maintient sur la surface vitrée, cependant si l'autonomie de sa batterie arrive à sa fin, la nacelle empêche le robot de chuter.

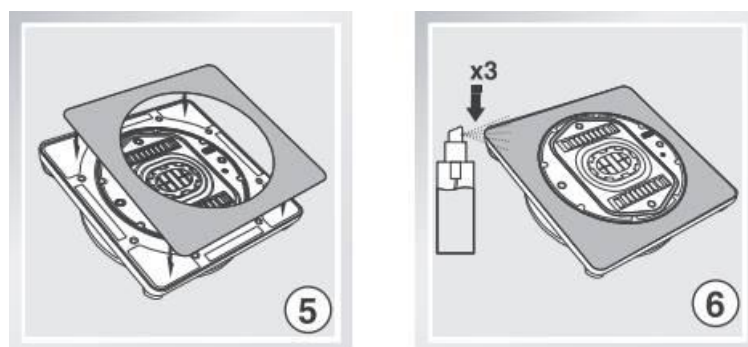


2 - Mise en place de la lingette micro fibre

Pour la mise en place de la lingette micro fibre sous le Winbot 930, Best of Robots vous conseille:

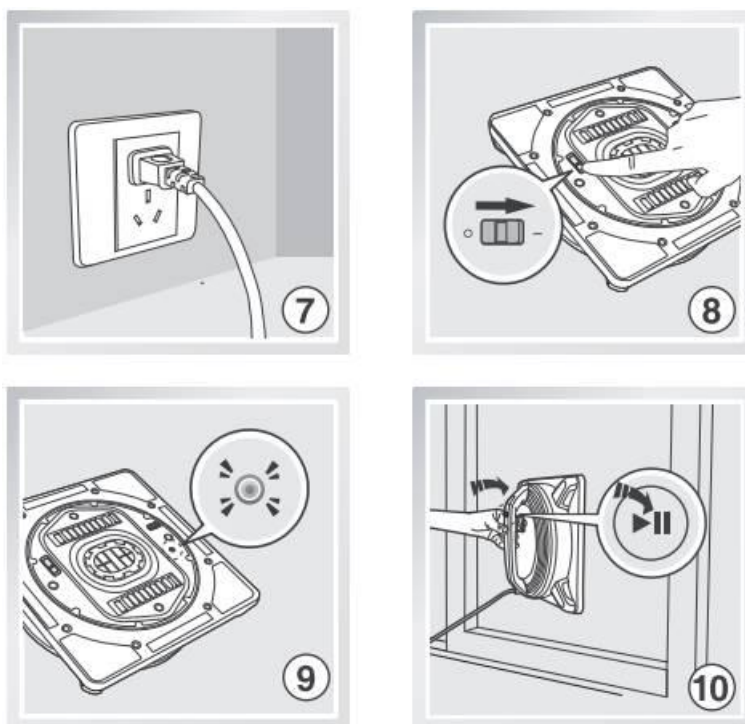
-De toujours mouiller la lingette micro fibre de votre robot laveur de vitre avant de la fixer sous le robot, cela afin d'éviter d'humidifier les chenilles du robot. Si les chenilles du Winbot 930 sont mouillées, le robot va patiner sur votre vitre et il ne pourra pas se déplacer, il reste ainsi immobile.

-Ne mouillez pas directement votre vitre à partir du spray contenant le détergent, car une fois que votre robot sera positionné sur votre vitre les chenilles seront humidifiées et le robot ne fonctionnera pas correctement.

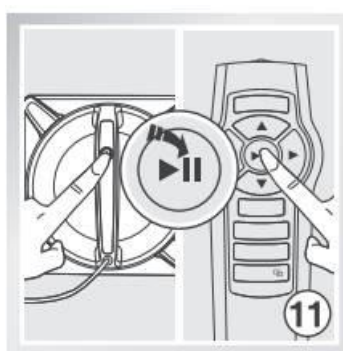


3- Mise en marche du robot

Le Winbot 930 fonctionne toujours sur secteur, ainsi avant son premier cycle de fonctionnement assurez-vous que votre robot est convenablement branché. Ensuite, sous le robot positionnez le bouton sur 1 ce qui enclenchera l'aspiration d'air du robot pour qu'il puisse se fixer à votre vitre.



Une fois fixé sur votre vitre, au centre de celle-ci vous pouvez déclencher son cycle de fonctionnement en pressant le bouton Start/Pause sur la poignée du robot ou bien à partir de sa télécommande



4 - Déplacements du Winbot 930

Le robot laveur de vitre Winbot 930 se déplace sur l'intégralité de la surface sur laquelle il a été fixé. Pour le récupérer facilement, il s'arrête en fin de cycle là où il avait commencé.

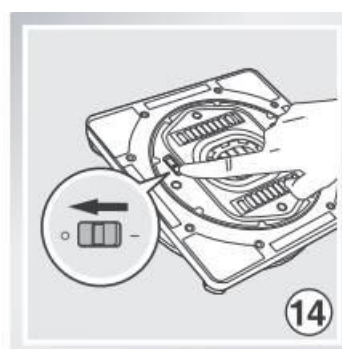
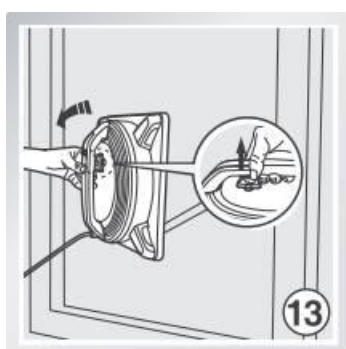


5 - Arrêt du Winbot 930

- Quand Winbot a terminé son cycle de nettoyage, il vous suffit de presser son bouton Start/Pause pendant 5s afin que l'aspiration du robot se coupe. Quand le robot est décroché de la vitre il vous faudra mettre le bouton sous le robot sur la position 0.

Ou,

- Quand Winbot est en fonctionnement, il vous suffit dans un premier temps de presser le bouton Start/Pause sur la poignée du robot ou à partir de sa télécommande afin d'arrêter le robot. Pour couper son aspiration pressez pendant 5s son bouton Start/Pause, puis sous le robot positionnez le bouton sur 0.



6 - Synchronisation de la télécommande

Si la télécommande ne semble pas se connecter au robot laveur de vitre Winbot 930, il est possible de les synchroniser en suivant la manipulation suivante:

- Sur le Robot appuyer sur le bouton Start/Pause
- Sur la télécommande appuyer sur le dernière bouton en bas de la télécommande ou se trouve deux carrés superposés



Au bout de quelques secondes, le robot bip pour indiquer que la synchronisation est effectuée, vous pouvez ainsi commander à partir de votre télécommande votre robot.

