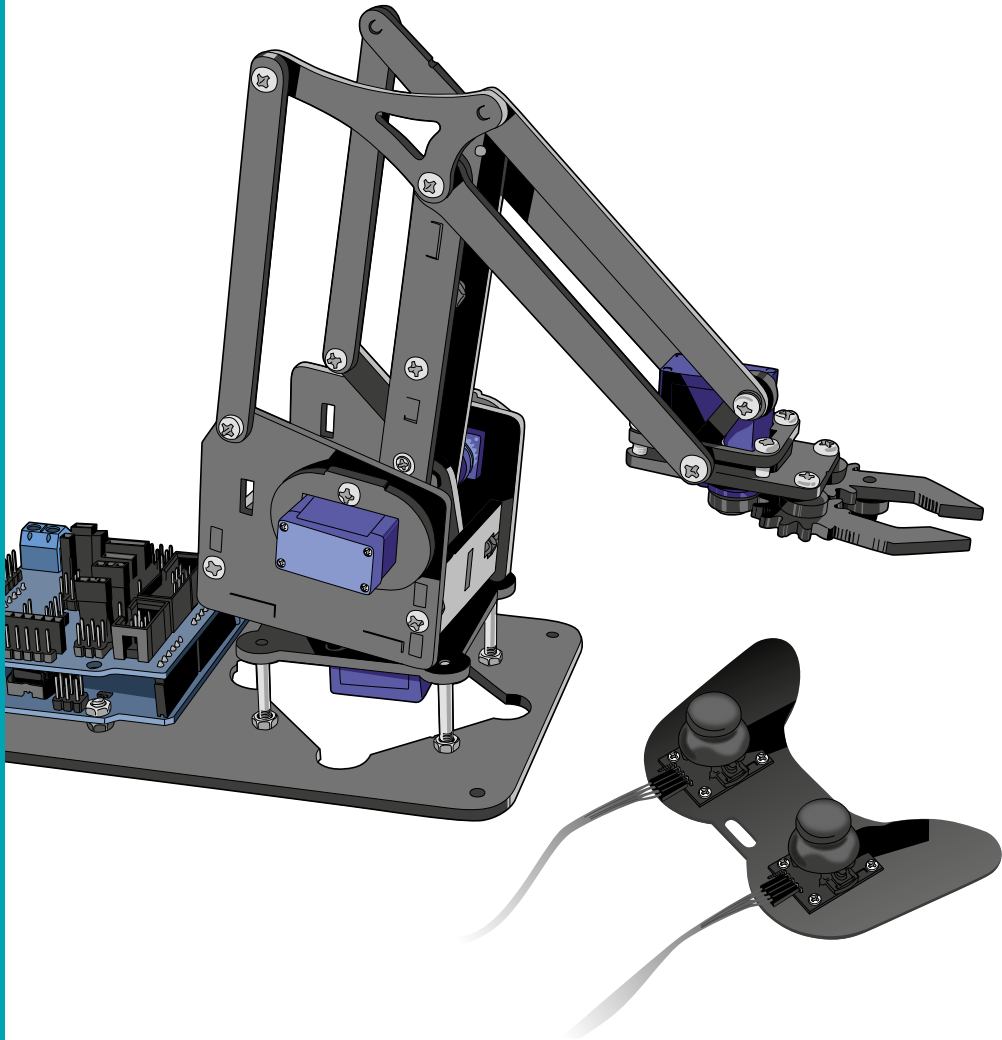




Contains
**Small
Pieces**



Arm Robot User manual

Electronics and programming Kit:
Arm Robot and double joystick gamepad



LANGUAGE INDEX



ÍNDICE



INTRODUCCIÓN

Arm Robot es un kit de robótica y programación, para usuarios de nivel intermedio y avanzado, con el que puedes construir un brazo robot con 4^o de libertad, capaz de levantar objetos ligeros de hasta 9 g. Incluye también los 2 joysticks para construir el mando con el que se controla. Su estructura está realizada a partir de piezas de metacrilato de color negro y puedes montarlo en pocas horas, sin soldaduras.

El Arm Robot es compatible con la plataforma Arduino, ya que su placa Build&Code UNO tiene el mismo microprocesador que la Arduino UNO. Por lo tanto, cualquier proyecto realizado en la plataforma Arduino para el Arm Robot es compatible con Build&Code y viceversa. De esta forma, puedes descargar cualquier proyecto de brazos robóticos hechos en Arduino y utilizarlo con el Arm Robot, así como utilizar las comunidades de foros para preguntar tus dudas y/o resolver problemas.

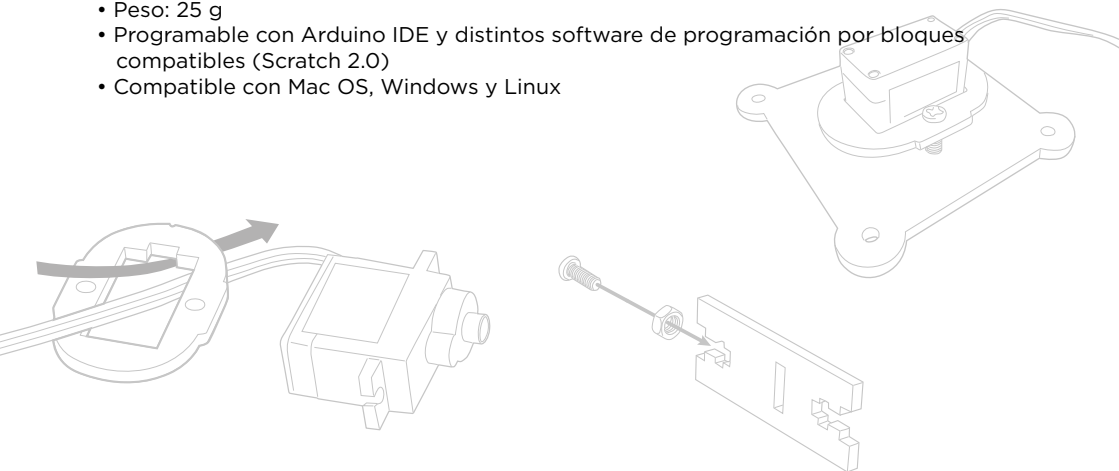
Al ser todo *Open Source*, puedes encontrar manuales y ejercicios para aprender a utilizar el 100% de las posibilidades del Arm Robot de manera gratuita.

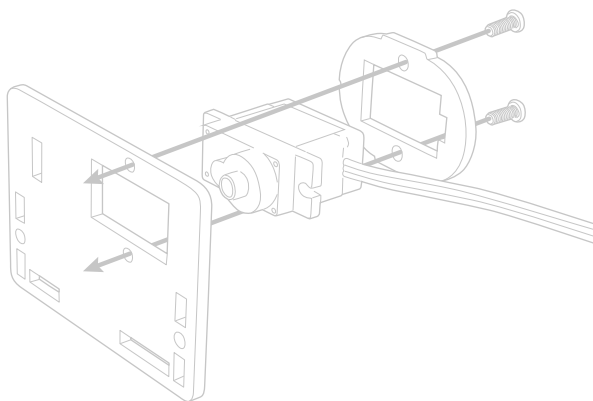
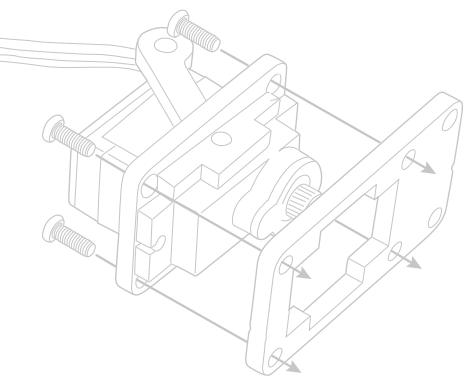
Además es compatible con distintos softwares de programación por bloques compatibles, que presentan una interface más amigable y sencilla, ideal para los usuarios que se inician en programación.

Este producto está diseñado para toda persona con nivel intermedio o avanzado en robótica y programación con interés de ampliar sus conocimientos en estos campos. No es recomendable para principiantes.

ESPECIFICACIONES TÉCNICAS PLACA BUILD&CODE UNO

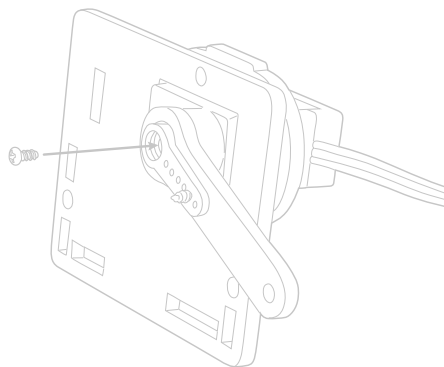
- Placa Build&Code UNO R3 (Microcontrolador ATmega328P)
- Voltaje de funcionamiento: 5V
- Voltaje de entrada (recomendado): 7-12V
- Voltaje de entrada (límite): 6-20V
- 14 pins Entrada/Salida (I/O) digitales (de los cuales 6 suministran salida PWM)
- 6 pins PWM Entrada/Salida (I/O) digitales
- 6 pins Entrada (inputs) analógicos
- Corriente por I/O Pin: 20 mA
- Corriente por 3.3V Pin: 50 mA
- Velocidad de Reloj: 16Mhz
- Tamaño: 68 x 53 mm
- Peso: 25 g
- Programable con Arduino IDE y distintos software de programación por bloques compatibles (Scratch 2.0)
- Compatible con Mac OS, Windows y Linux





PIEZAS INCLUIDAS

- 1 Placa Build&Code UNO R3
- 2 Módulos de Joystick
- 1 Placa-sensor Build&Code
- 4 Micro 9g SERVOS (Servomotores)
- 3 Cables puente macho-hembra de 30 cm.
- 8 Cables puente hembra-hembra de 30 cm.
- 1 Estructura para brazo (Placas troqueladas)
- 1 Placa para mando
- 1 Cable USB Tipo A - USB Tipo B
- 4 Tornillos M3*25
- 18 Tornillos M3*10
- 18 Tornillos M3*8
- 7 Tornillo M3*6
- 5 Tornillos M2*5
- 26 Tuercas M3
- 1 Clavija de batería 9V



X4



M3/25

X18



M3/10

X18



M3/8

X7



M3/6

X5



M2/5

X26



TUERCA
M3



JOYSTICK



JOYSTICK

X4



Servomotor y sus piezas



Requieres un destornillador de estrella pequeño. (no incluido)



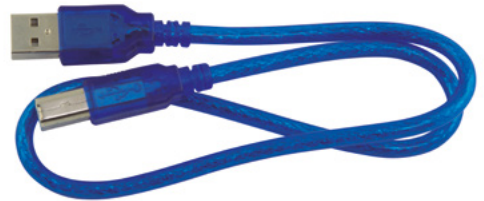
3 CABLES PUENTE MACHO-HEMBRA



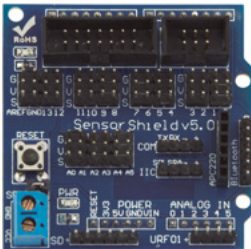
8 CABLES PUENTE HEMBRA-HEMBRA



PLACA MANDO



CABLE USB TIPO A - USB TIPO B



PLACA-SENSOR



PLACA BUILD&CODE UNO

CONSTRUYE Y PROGRAMA EL ARM ROBOT

La construcción del Arm Robot consiste en montar su estructura, pinzas y mando con las piezas incluidas y realizar las conexiones entre los Servomotores y la placa Build&Code UNO. Después debes programar su funcionamiento; y finalmente, copiar el programa desarrollado en la placa Build&Code UNO para poder utilizar el brazo robot.

El Arm Robot funciona conectado al ordenador o a una pila 9V utilizando la caviija incluida.

Montaje:

Lee y sigue cuidadosamente las instrucciones de montaje que se encuentran en este manual. Recuerda que los comentarios complementan las imágenes por lo que debes leer todas las notas en las instrucciones y no únicamente seguir las imágenes. Es importante que coloques las piezas en la posición correcta, cómo está indicado en las imágenes y calibrando correctamente los Servomotores (cómo se indica). Colocar una pieza de manera incorrecta supone que no podrás avanzar con el montaje en pasos posteriores o que el brazo robot esté mal montado y no se mueva correctamente con riesgo de estropearse.

Los pasos generales del montaje del brazo robot son:

- Montar pieza principal 1 BASE de brazo robot (p. 10 - 12)
- Montar pieza principal 2 CUERPO (p. 13 - 20)
- Montar pieza principal 3 ANTEBRAZO Y PINZAS (p. 21 - 27)
- Montar las piezas principales entre ellas (p. 28 - 32)
- Montar el mando de doble joystick (p. 33)

Conexiones:

El Arm Robot viene con una placa Build&Code UNO sobre la cual se incrusta la placa-sensor Build&Code, la cual facilita las conexiones de los 4 Servomotores y 2 joysticks. Los 4 Servomotores debes conectarlos en los pines digitales, donde se encuentran las conexiones PWM. Los 2 joysticks debes conectarlos a las 4 entradas analógicas, ya que cada uno necesita 2 entradas analógicas, una para el eje X y otra para el eje Y.

Debes comprobar que las conexiones son correctas, ya que, de no ser así, los movimientos de tu Arm Robot no corresponderán a lo que le indiques.

Programación:

Realiza la programación tanto en el software Arduino IDE como en el software de programación por bloques compatible.

Descarga el software Arduino IDE o el software de programación por bloques compatible e instálalo en el ordenador. Ambos son compatibles con Windows, Mac y Linux. Debes configurar Arduino IDE y el software de programación por bloques compatible como si utilizaras la placa



Arduino UNO, debido a que Build&Code UNO tiene el mismo microcontrolador. Puedes ver las instrucciones de instalación y configuración en el siguiente enlace:

Configuración de Arduino IDE y el software de programación por bloques compatible para funcionar con Build&Code UNO



Puedes realizar la programación del brazo robot de dos formas:

1. Descarga el código de programación de nuestra web de recursos. El código está comentado para que puedas entenderlo si tienes unos pocos conocimientos de programación.

Recursos Arm Robot: Ejercicios y códigos

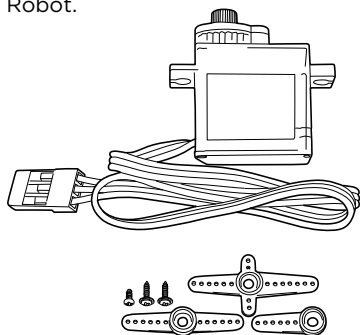
2. Programa desde cero. Simplemente debes tener claro dónde has realizado todas las conexiones, saber utilizar las plataformas libres de Arduino o el software de programación por bloques compatible y empezar a programar para relacionar los movimientos de los joysticks con los movimientos del Arm Robot.

La placa-sensor viene con gran cantidad de conexiones disponibles para ampliar el Arm Robot. Por ejemplo, suministrarle Bluetooth, más Servomotores, controlarlo con potenciómetros o prácticamente cualquier cosa que te puedas imaginar.

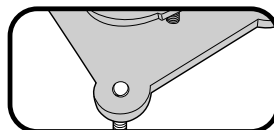
INSTRUCCIONES DE MONTAJE

Antes de comenzar:

- 1.- Las placas pre-troqueladas, contienen las piezas a utilizar. En las páginas 8 y 9 se ha utilizado un color gris para destacar los elementos que debes utilizar y en blanco los que se deben desechar.
- 2.- Las piezas de metacrilato vienen recubiertas con una lámina protectora de color marrón que debes retirar cuidadosamente, antes de comenzar el montaje.
- 3.- Utiliza las herramientas adecuadas para extraer las partes más pequeñas que se han de desechar, por ejemplo: los agujeros para los tornillos.
- 4.- Utiliza unas tijeras o cuchilla para eliminar el sobrante de plástico que puede quedar en las piezas.
- 5.- Cada Servomotor viene con 3 piezas blancas de plástico, 1 tornillo pequeño y 2 tornillos largos. El tornillo pequeño es para la unión de las diferentes piezas blancas con el Servomotor y los tornillos largos son para la unión de las piezas blancas con las negras del propio Arm Robot.



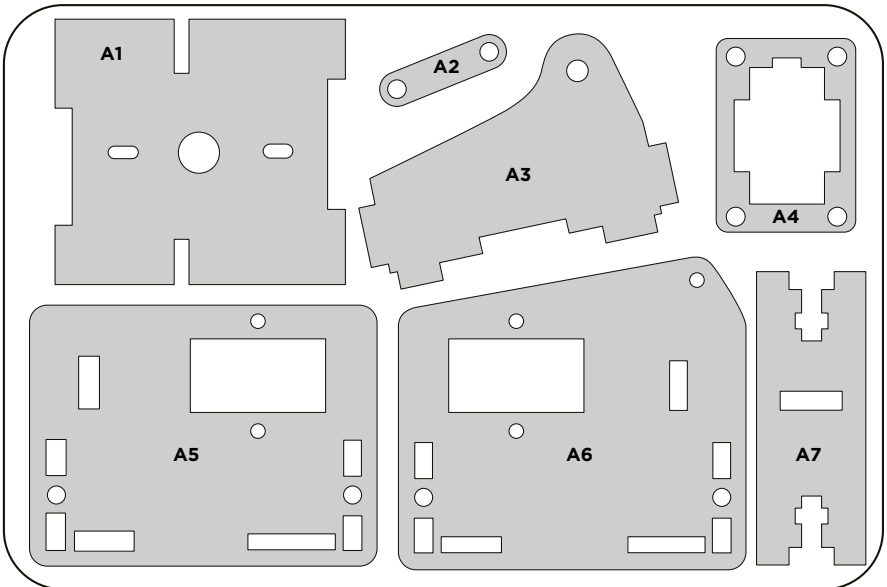
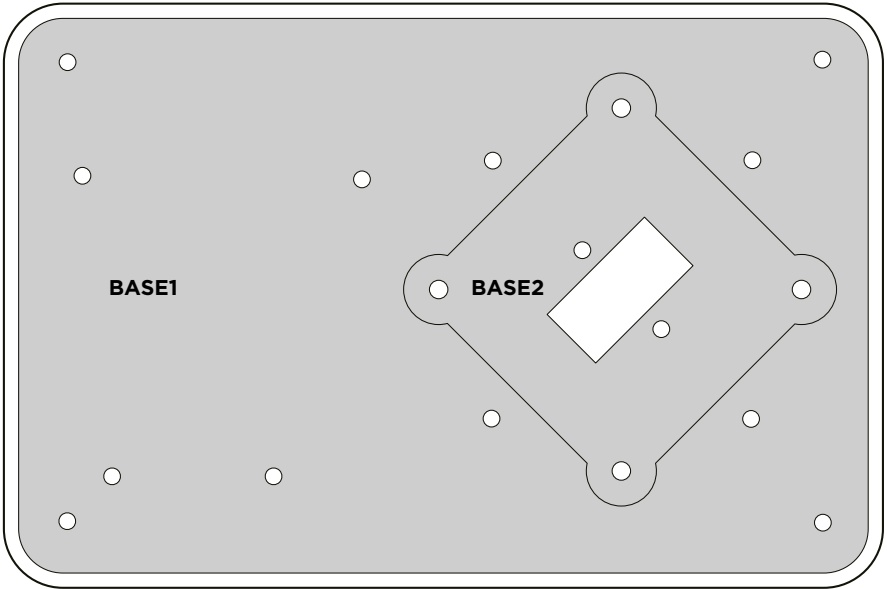
6.- MUY IMPORTANTE: Evita que los tornillos sobresalgan de las uniones, la mayoría de las veces la punta del tornillo no debe sobresalir de la cara opuesta a la que se está atornillando.

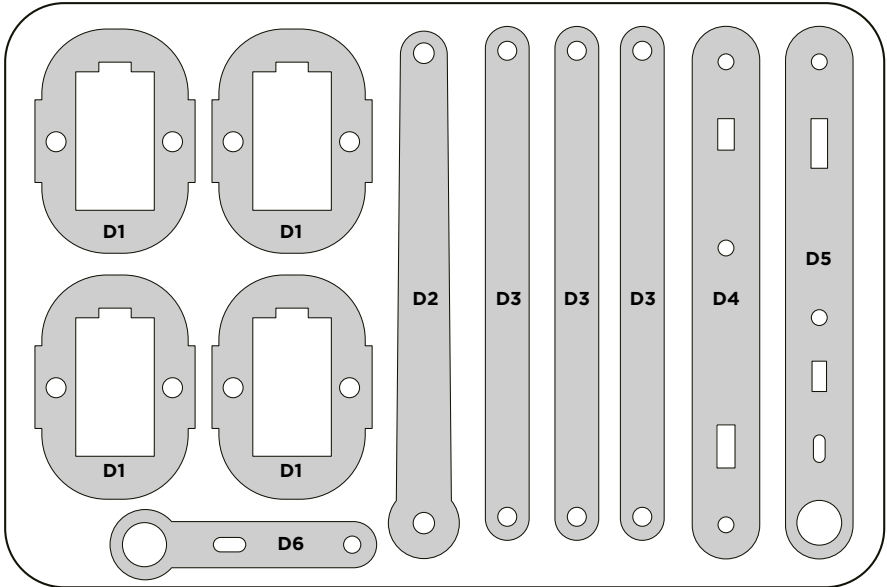
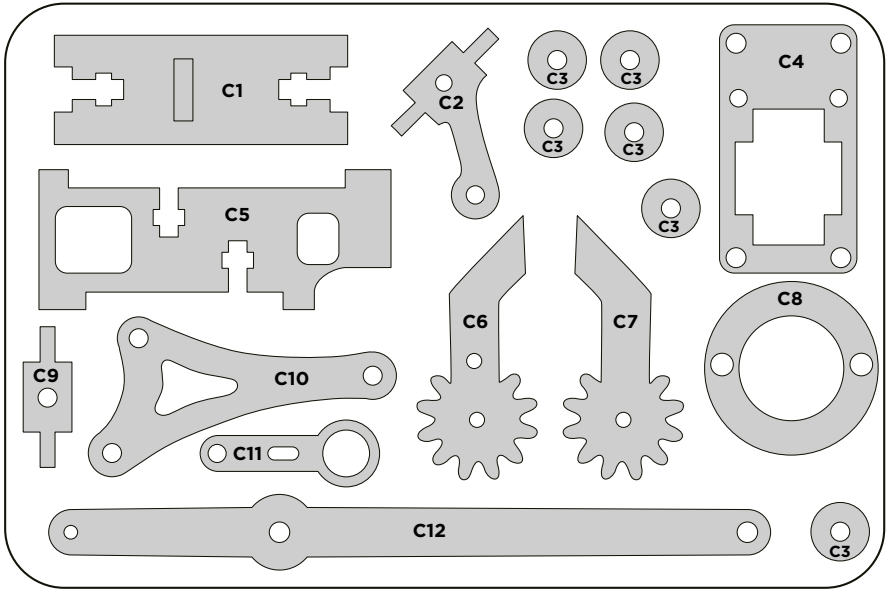


7.- Hay piezas diseñadas para realizar movimientos. ASEGÚRATE DE DEJAR UNA HOLGURA EN ESTE TIPO DE UNIONES que permita el movimiento (Indicado en los pasos 8, 9 y 10).

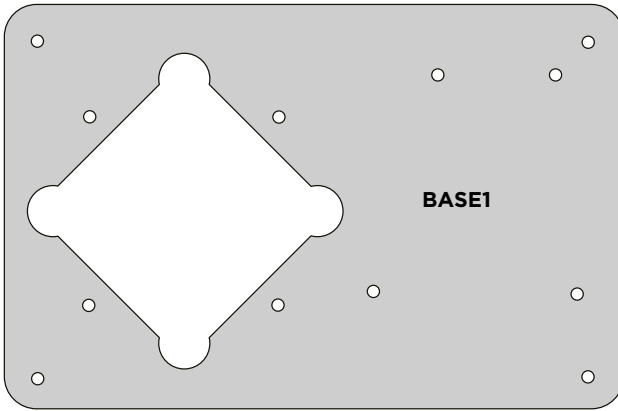
8.- Ten en cuenta que no utilizarás todos los tornillos y las tuercas incluidos en el producto. Las piezas restantes sirven como recambios.

Ubicación de las piezas en las placas troqueladas (la estructura del brazo)

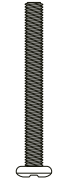




PIEZAS NECESARIAS



X4



M3/25

X4



M3/10

X8



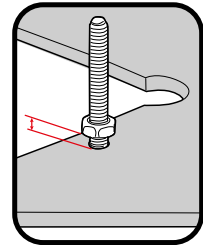
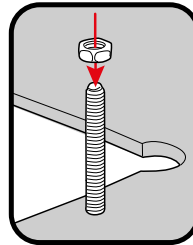
TUERCA
M3

PASO 1

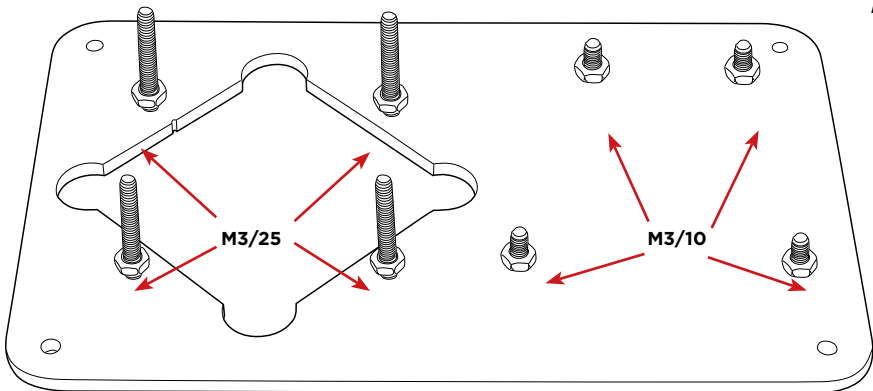
Coloca los tornillos M3/25 y M3/10 en los agujeros de la BASE1 según se muestra.

Coloca los tornillos M3/10 y M3/25 en su posición:

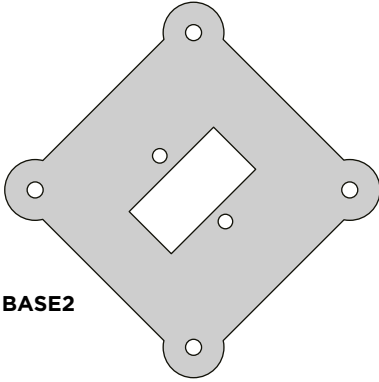
- Aprieta firmemente las tuercas en los tornillos M3/10
- **NOTA:** En los tornillos **M3/25** deja una holgura (F1_A) para poder apretar las tuercas más adelante.



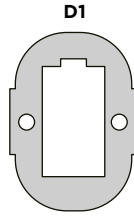
F1_A



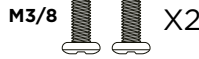
PIEZAS NECESARIAS



BASE2

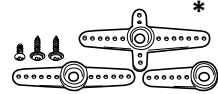


D1



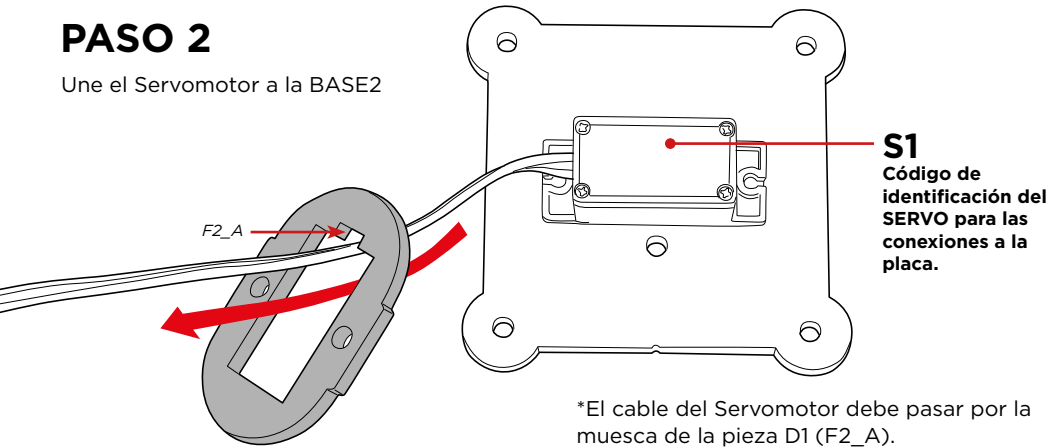
Servomotor

***Nota:** No siempre utilizarás todas las piezas del Servomotor.



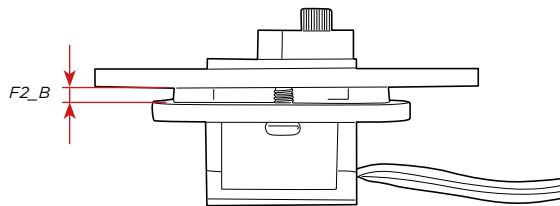
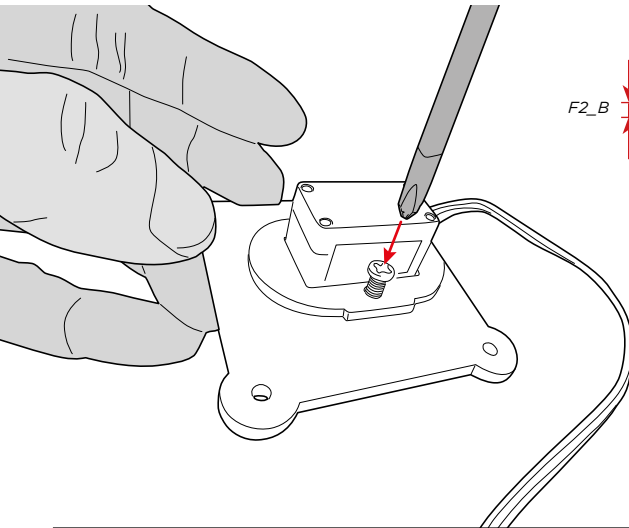
PASO 2

Une el Servomotor a la BASE2

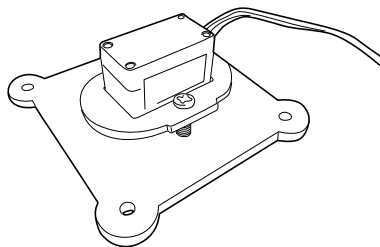
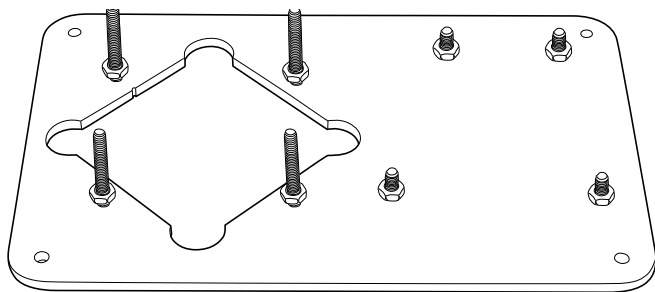


S1
Código de identificación del SERVO para las conexiones a la placa.

*El cable del Servomotor debe pasar por la muesca de la pieza D1 (F2_A).

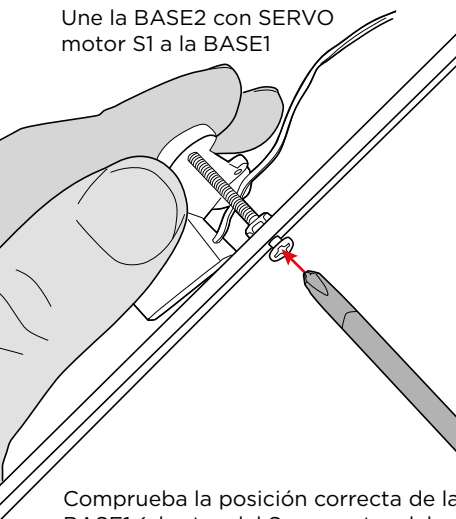


Nota: Ten cuidado al fijar los tornillos M3/8 a la BASE2. Deja una holgura simétrica (F2_B) a ambos lados y la rosca de los tornillos no debe sobresalir de la BASE2.

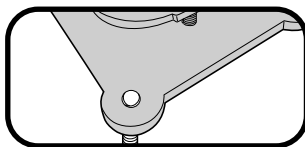


PASO 3

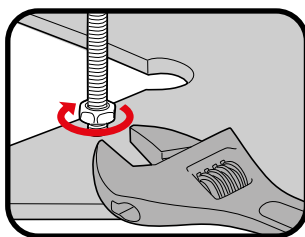
Une la BASE2 con SERVO motor S1 a la BASE1



Nota: Al introducir los tornillos, la punta no debe sobrepasar la superficie de la BASE2 (F3_A).



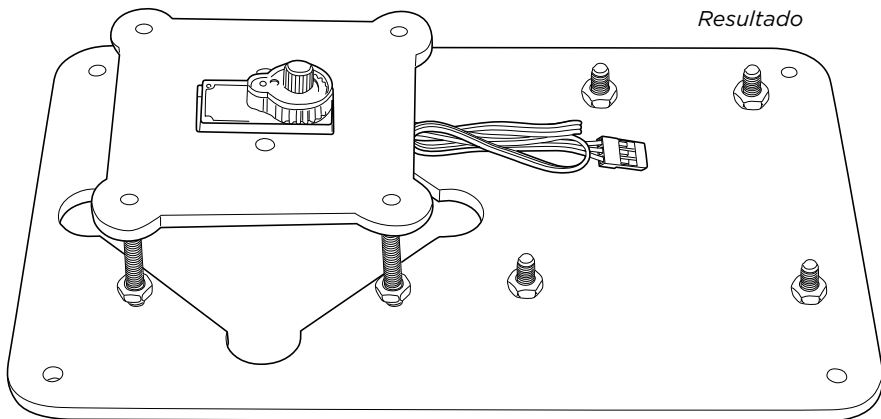
F3_A



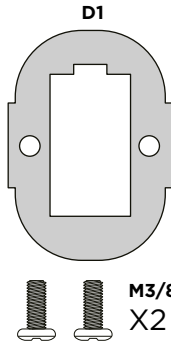
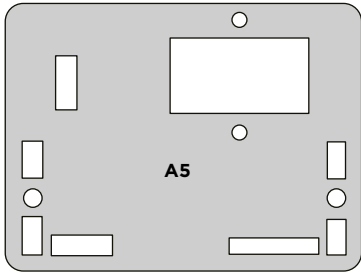
F3_B

Comprueba la posición correcta de la BASE2 con relación a la BASE1 (el rotor del Servomotor debe quedar hacia arriba)

- Une ambas bases mediante los tornillos M3/25.
- Aprieta las tuercas a la BASE1 para fijar la estructura firmemente (F3_B).

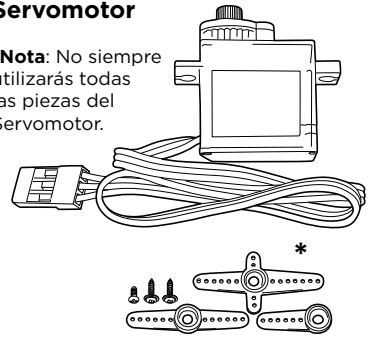


Resultado



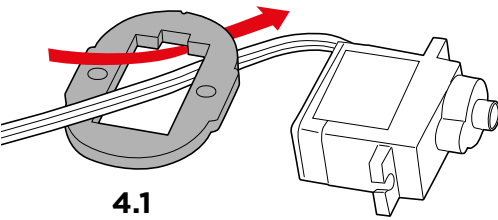
Servomotor

***Nota:** No siempre utilizarás todas las piezas del Servomotor.

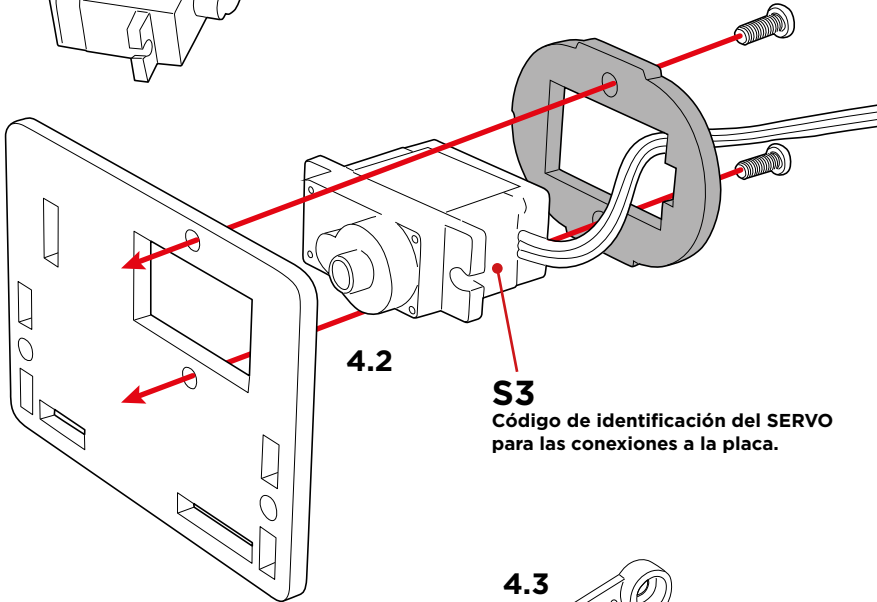


PASO 4

Monta la tapa derecha del CUERPO con el Servomotor y su pivote articulado.

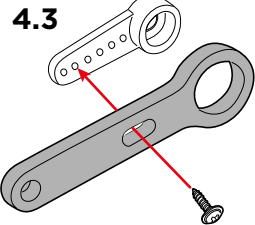


4.1



4.2

S3
Código de identificación del SERVO para las conexiones a la placa.



4.3

* X1

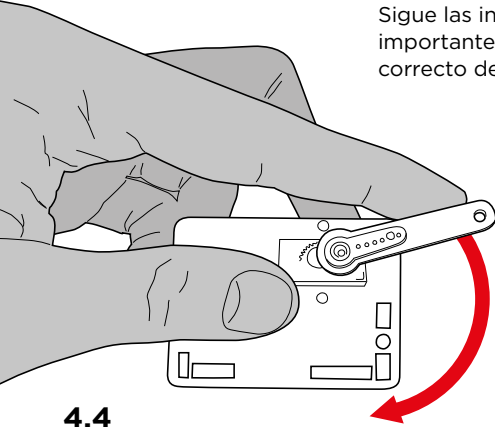
* La pieza para fijar el pivote al eje del rotor del Servomotor, están incluidas en el kit de montaje de los Servomotores.

D6

PIEZAS NECESARIAS

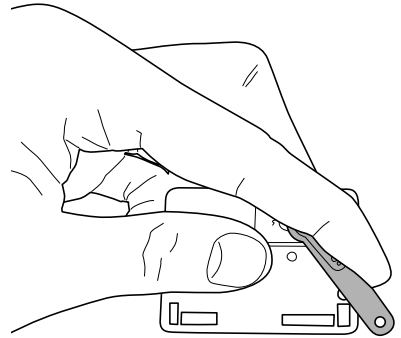
Calibración del Servomotor:

Sigue las instrucciones de manera exhaustiva. Este paso es muy importante porque de la calibración, depende el funcionamiento correcto de los Servomotores.



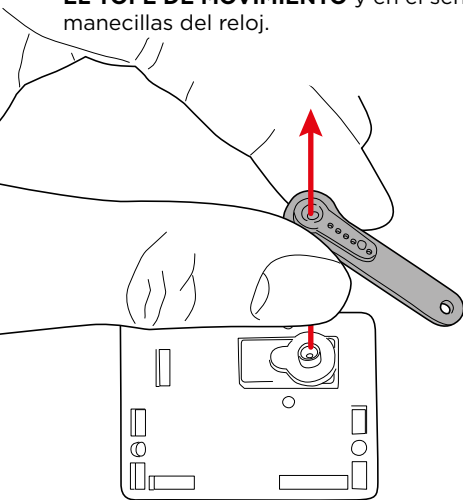
4.4

Gira el brazo móvil D6 sujeto al SERVO HASTA EL TOPE DE MOVIMIENTO y en el sentido de las manecillas del reloj.



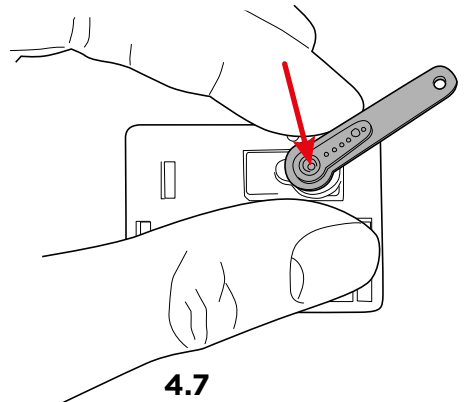
4.5

RESULTADO



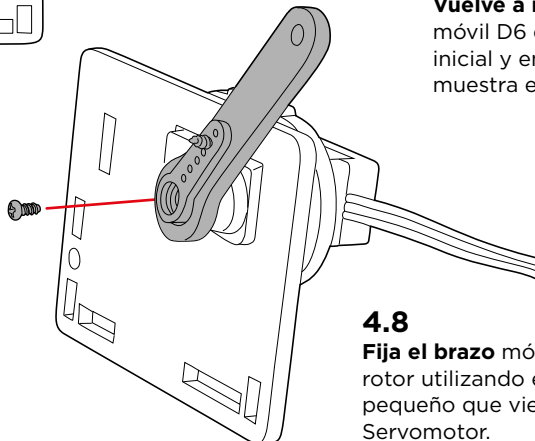
4.6

Retira el brazo móvil D6 del eje rotor del SERVO (DEJANDO EL ROTOR DEL SERVO EN LA POSICIÓN QUE ACABA DE ADOPTAR)



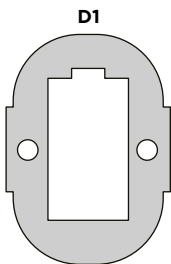
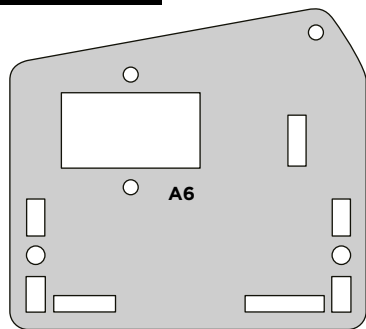
4.7

Vuelve a insertar el brazo móvil D6 en la posición inicial y en el ángulo que muestra el gráfico.



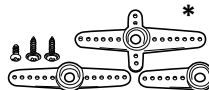
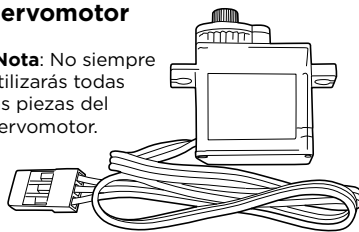
4.8

Fija el brazo móvil D6 al eje del rotor utilizando el tornillo más pequeño que viene incluido con el Servomotor.



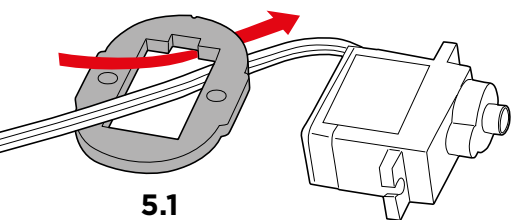
Servomotor

***Nota:** No siempre utilizarás todas las piezas del Servomotor.

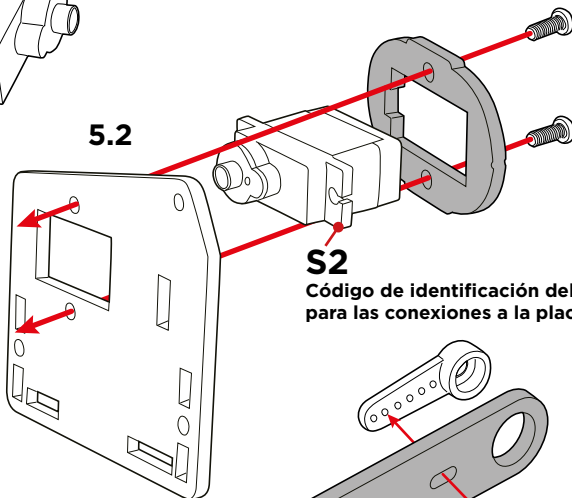


PASO 5

Monta la tapa izquierda del CUERPO con el Servomotor y su pivote articulado.



5.1



5.2

S2

Código de identificación del SERVO para las conexiones a la placa.

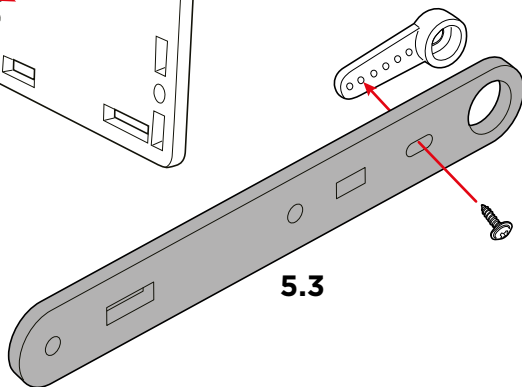
*La pieza para fijar el pivote al eje del rotor del Servomotor, están incluidas en el kit de montaje de los Servomotores.

D5

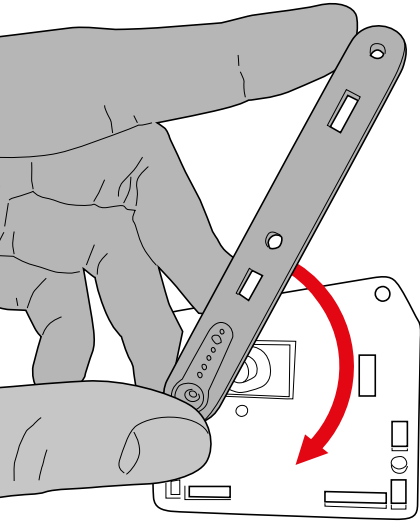
*X1

*X1

*



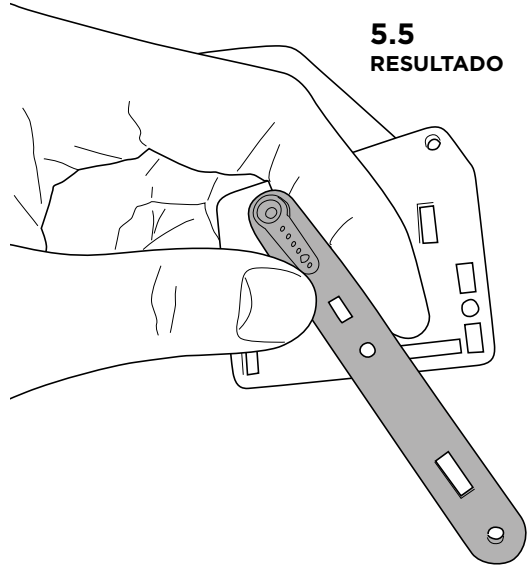
5.3



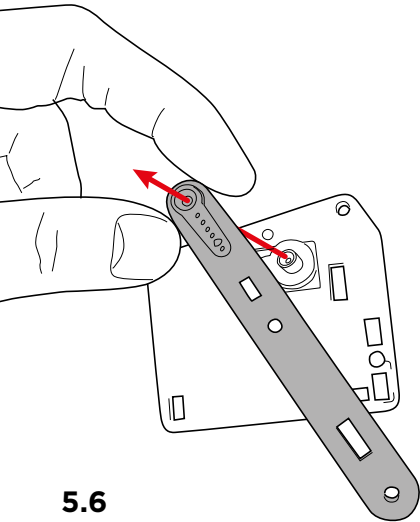
5.4
Gira el brazo móvil D5 sujeto al SERVO **HASTA EL TOPE DE MOVIMIENTO** y en el sentido de las manecillas del reloj.

Calibración del Servomotor:

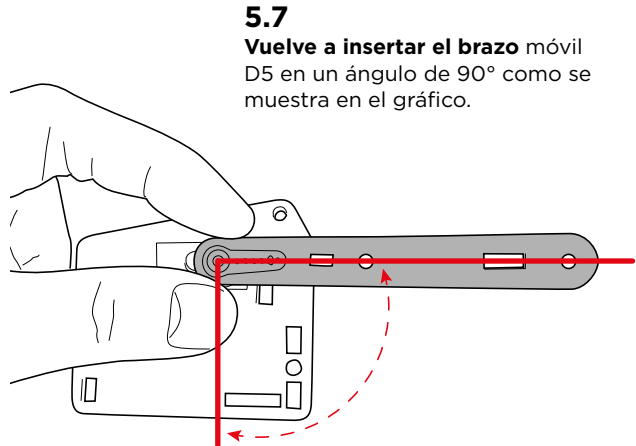
Sigue las instrucciones de manera exhaustiva. Este paso es muy importante porque de la calibración, depende el funcionamiento correcto de los Servomotores.



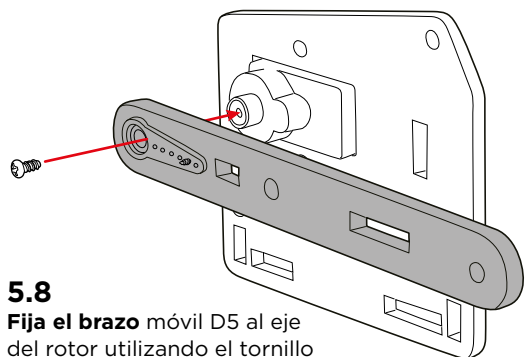
5.5
RESULTADO



5.6
Retira el brazo móvil D5 del eje rotor del SERVO (**DEJANDO EL ROTOR DEL SERVO EN LA POSICIÓN QUE ACABA DE ADOPTAR**)

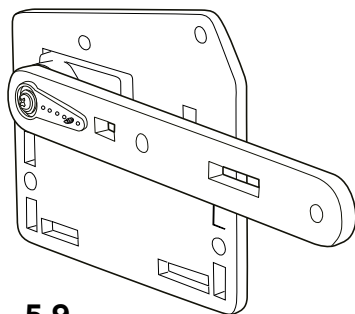


5.7
Vuelve a insertar el brazo móvil D5 en un ángulo de 90° como se muestra en el gráfico.



5.8

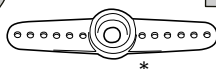
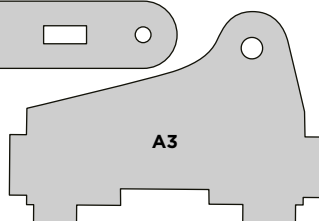
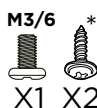
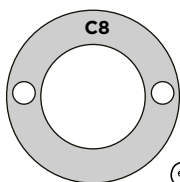
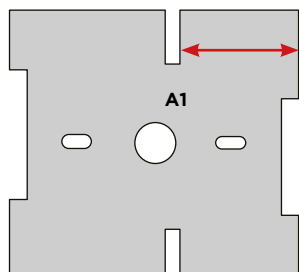
Fija el brazo móvil D5 al eje del rotor utilizando el tornillo pequeño que viene incluido con el Servomotor.



5.9

RESULTADO

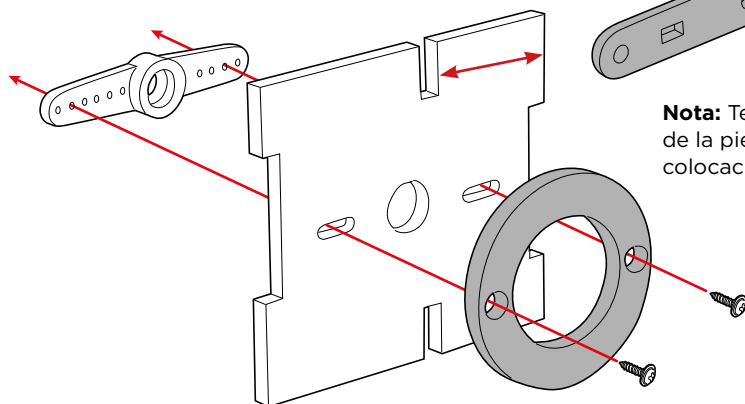
PIEZAS NECESARIAS



*La pieza para fijar el pivote al eje del rotor del Servomotor, están incluidas en el kit de montaje de los Servomotores.

PASO 6

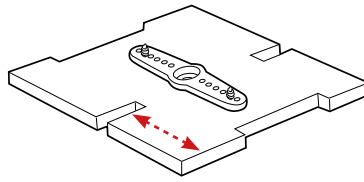
Monta la base de la estructura rotatoria que soporta el brazo articulado



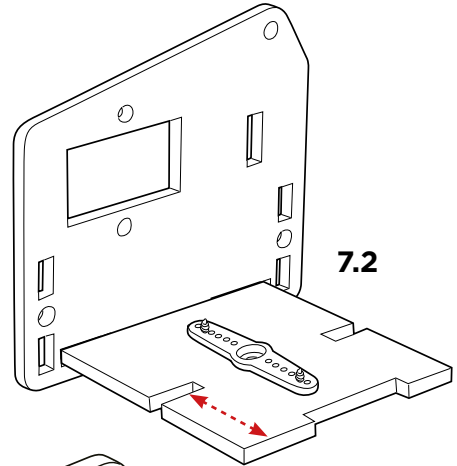
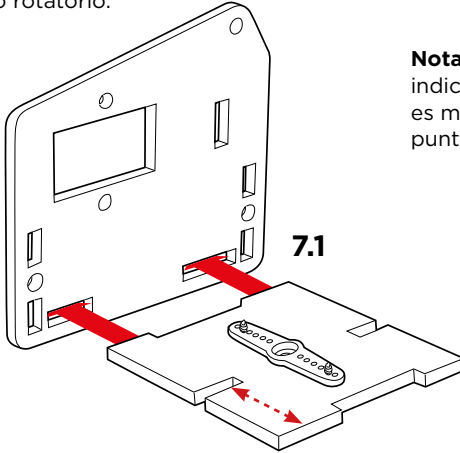
Nota: Ten en cuenta los agujeros de la pieza D4 para su correcta colocación (NO son simétricos)

PASO 7

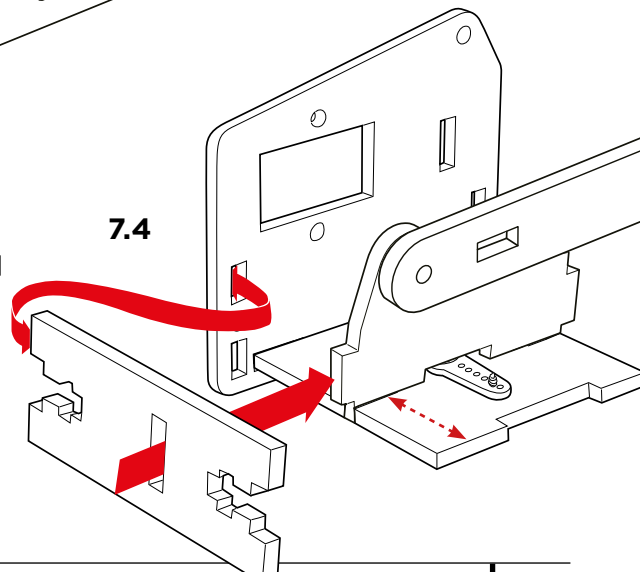
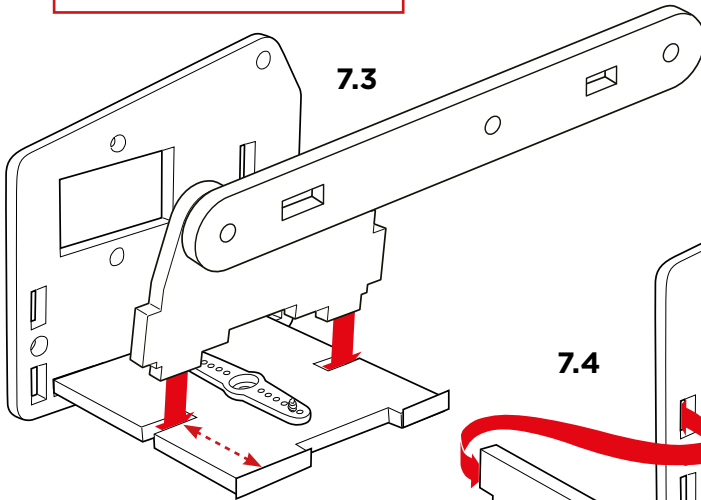
Ensambla los elementos que componen el CUERPO del brazo rotatorio.



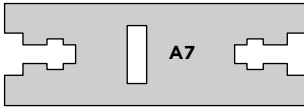
Nota: Coloca la pieza A1 en la posición que se indica en el esquema. Ten en cuenta que un lado es más corto que otro (indicado con la línea de puntos).



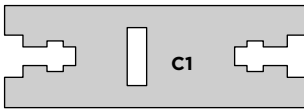
! **Lee antes de comenzar.** Para evitar errores de montaje y solamente con carácter explicativo, en este gráfico solo se representan las piezas generales (se han suprimido del mismo elementos como los Servomotores).



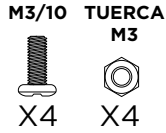
PIEZAS NECESARIAS



A7

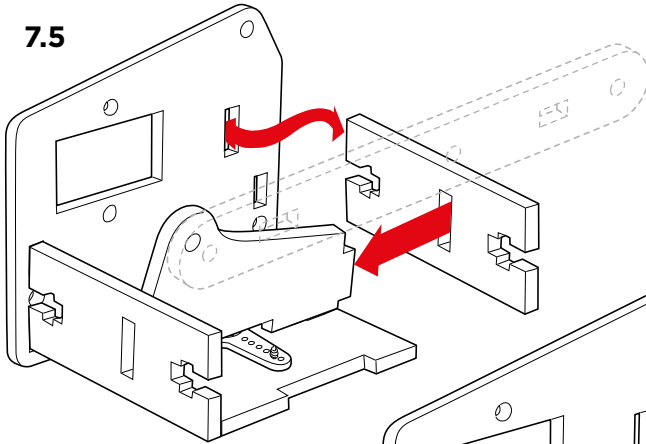


C1

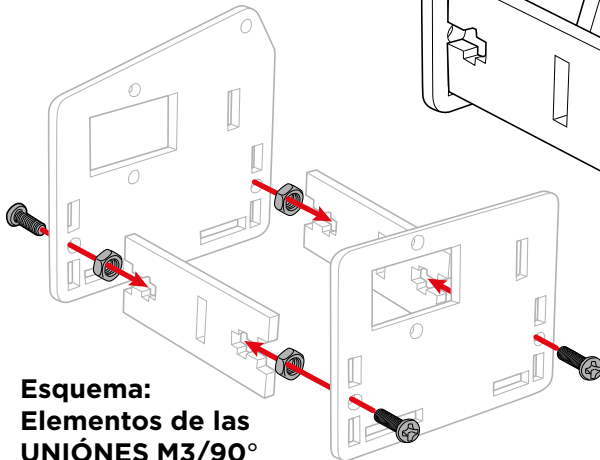
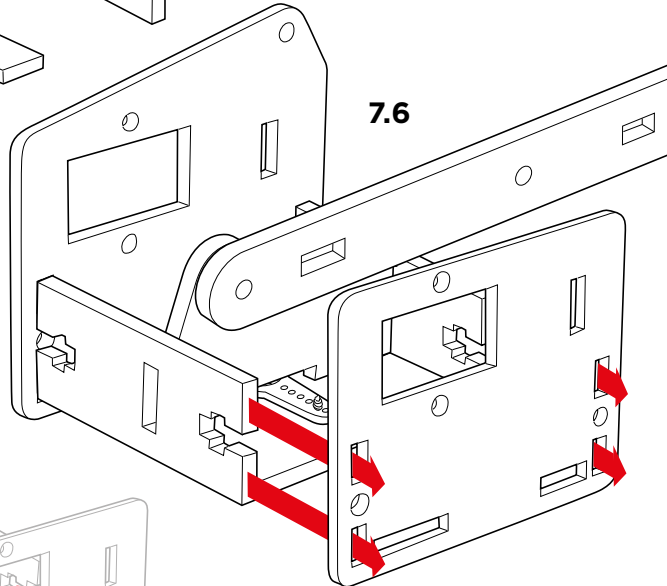


Importante. En la fijación de este montaje se utiliza el tipo de unión identificado como **UNION M3/90°**, EXPLICADA EN LA PAG. 21.

7.5



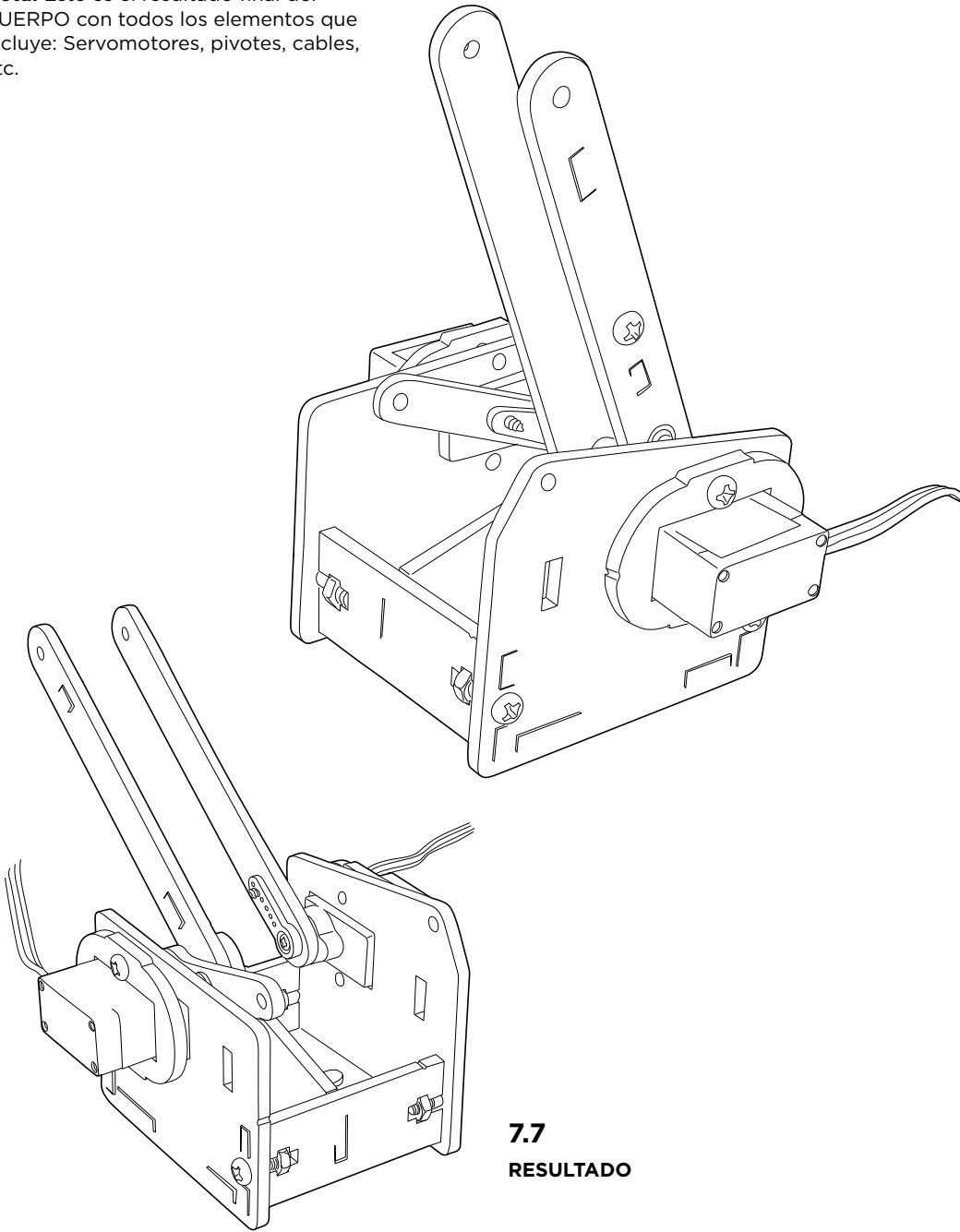
7.6



Esquema:
Elementos de las
UNIONES M3/90°

Nota: Este esquema solo representa la ubicación correcta de los tornillos y tuercas necesarios para el montaje del CUERPO.

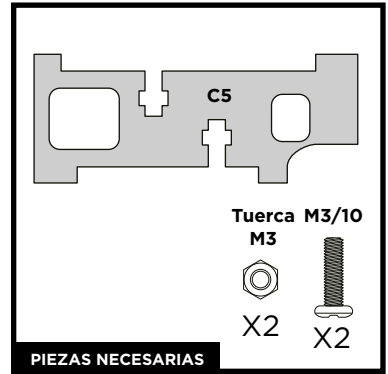
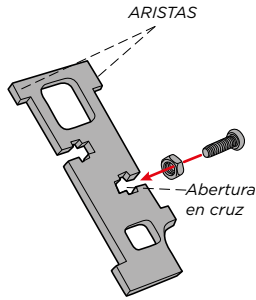
Nota: Este es el resultado final del CUERPO con todos los elementos que incluye: Servomotores, pivotes, cables, etc.



7.7 RESULTADO

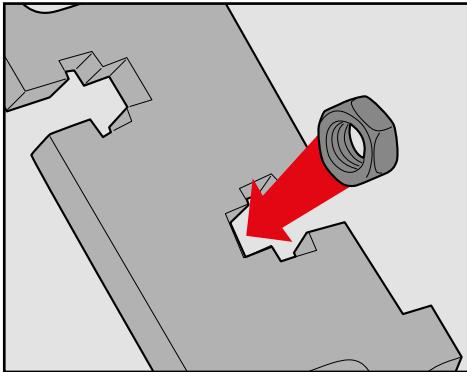
DESCRIPCIÓN

UNIÓN M3/90°

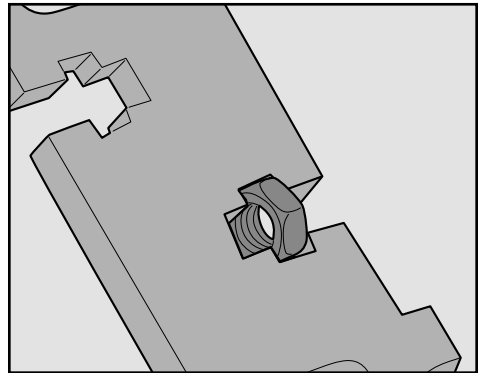


Lee antes de comenzar

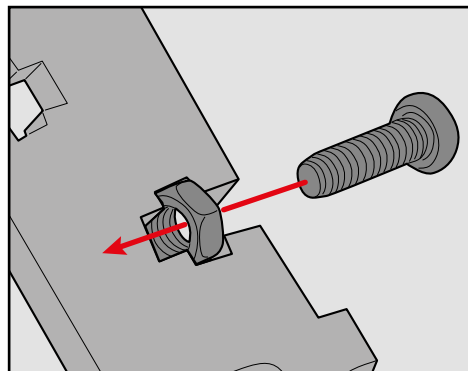
Explicación: Es la unión entre placas en un ángulo de 90° utilizando tornillos y tuercas (M3). Estas uniones quedan reforzadas mediante las aristas de la pieza C5 que sobresalen de las placas y que se introducen a 90°



PASO 1: Encaja la tuerca M3 dentro de la abertura en forma de cruz. Esto evita que la tuerca gire al introducir el tornillo.



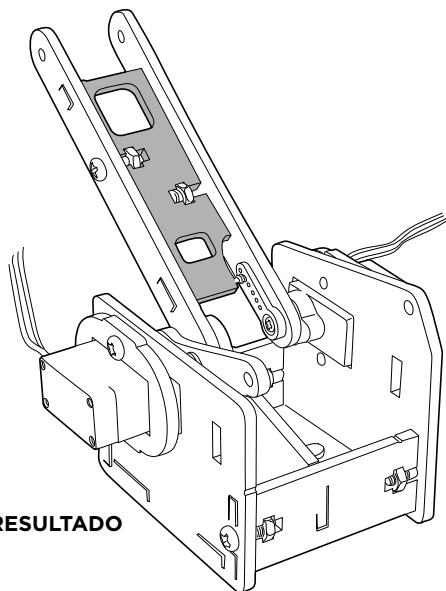
PASO 2: Puedes sujetar la tuerca con los dedos para facilitar el atornillado.



PASO 3: Atornilla con firmeza.

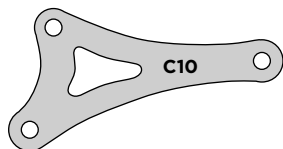
PASO 8

Monta el brazo articulado y sus componentes móviles.



RESULTADO

PIEZAS NECESARIAS



C10

M3/6

M3/8



X2



X1



D2

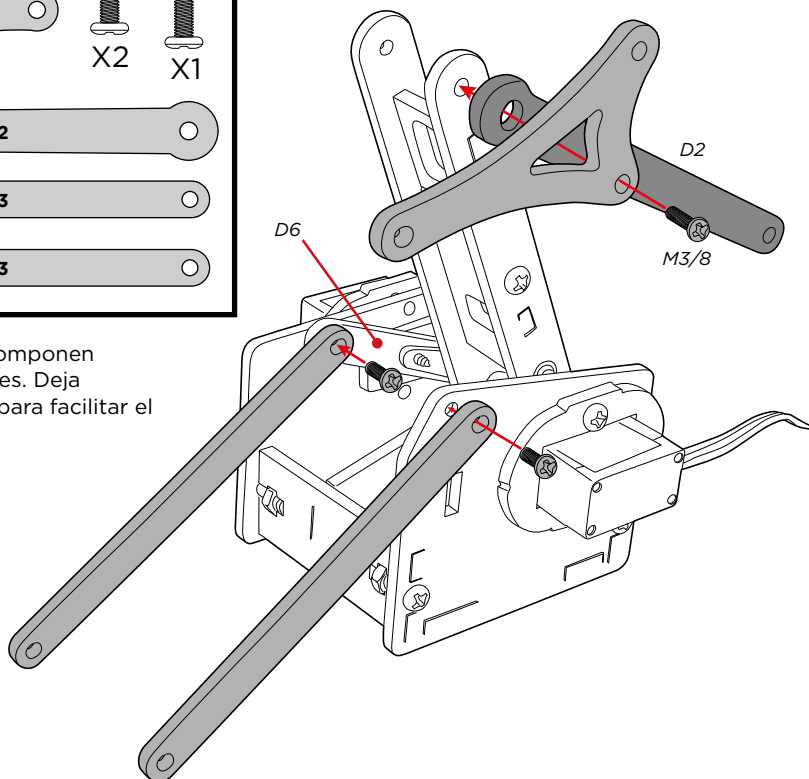


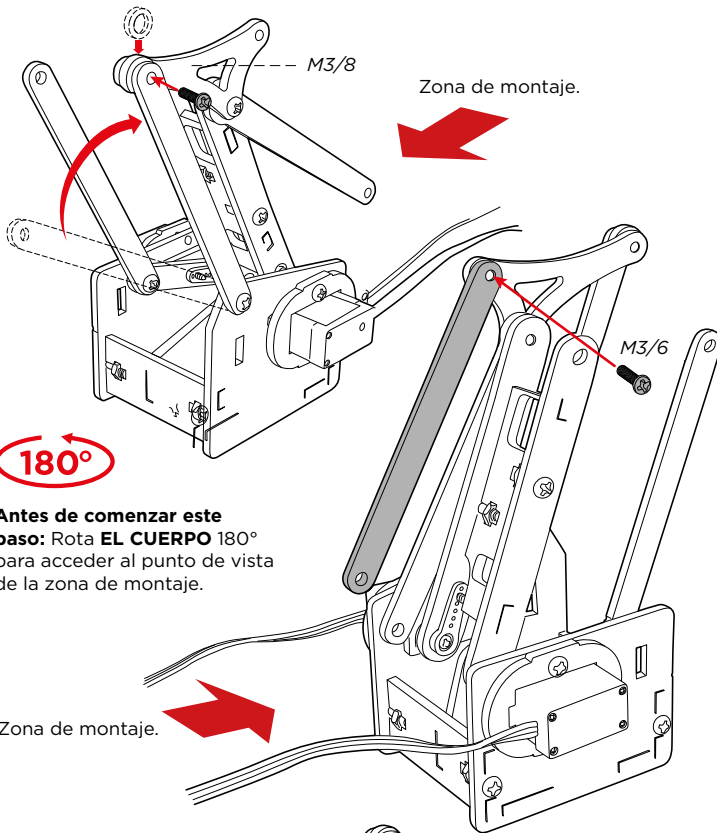
D3



D3

Nota: Las piezas que componen este montaje son móviles. Deja holgura en las uniones para facilitar el movimiento.



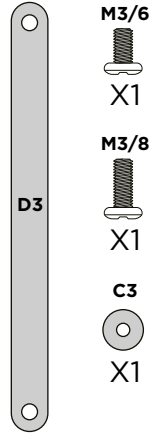


180°

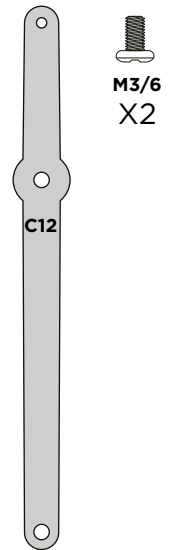
Antes de comenzar este paso: Rota **EL CUERPO** 180° para acceder al punto de vista de la zona de montaje.

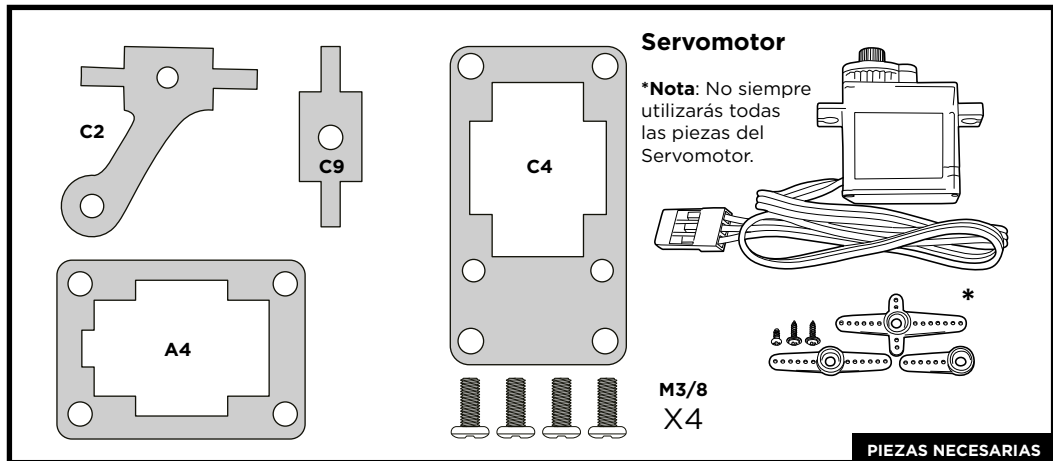
Zona de montaje.

PIEZAS NECESARIAS



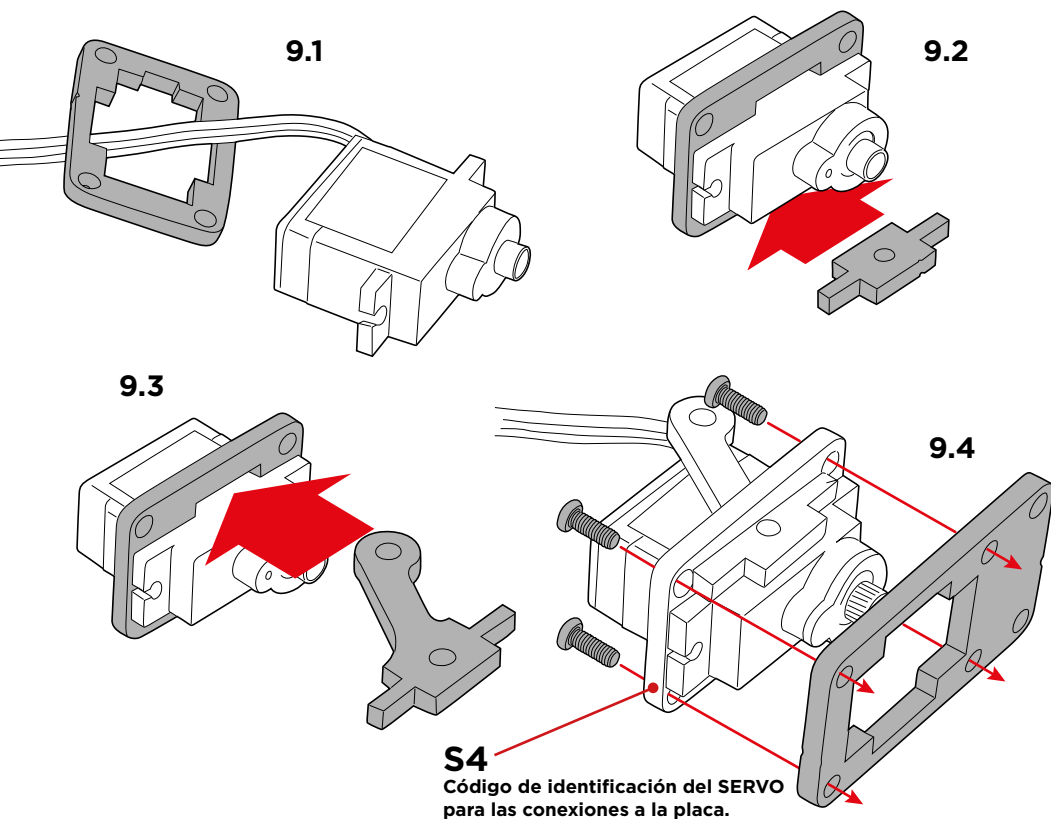
PIEZAS NECESARIAS

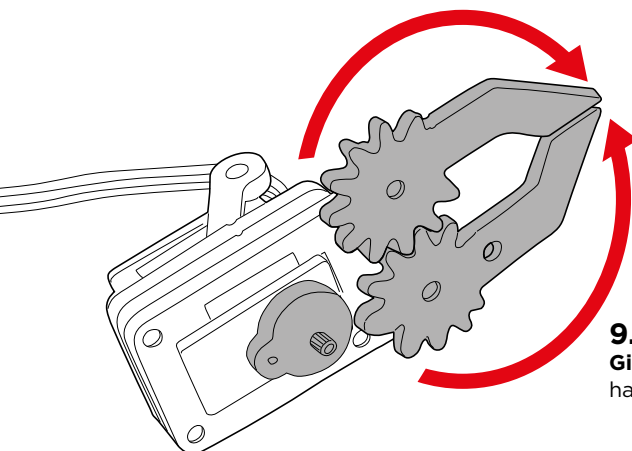
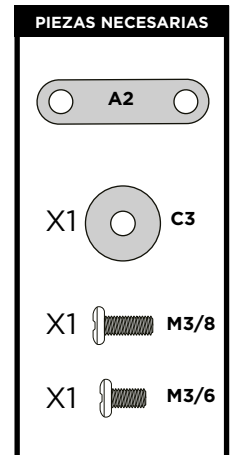
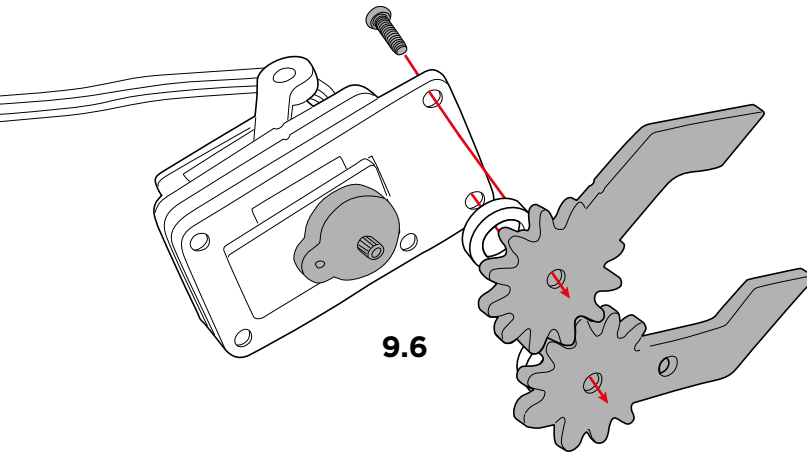
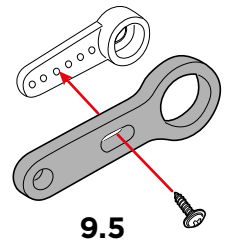
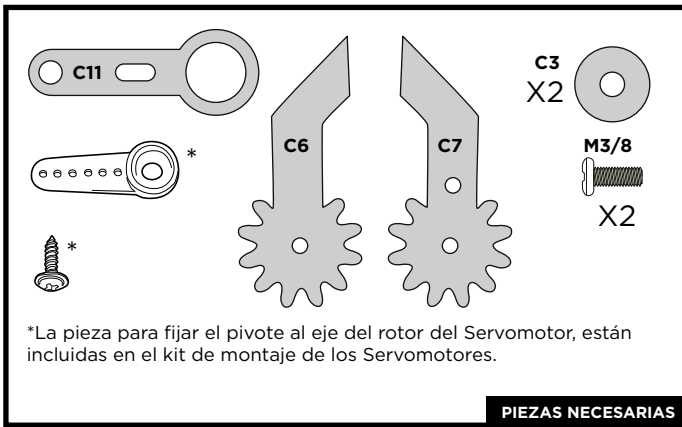




PASO 9

Monta los elementos que conforman la pinza de sujeción.

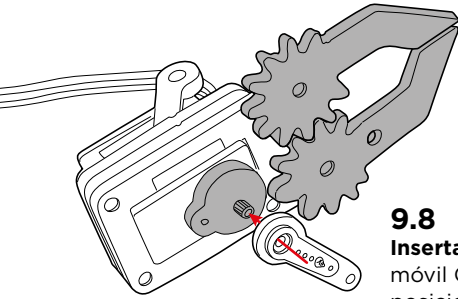




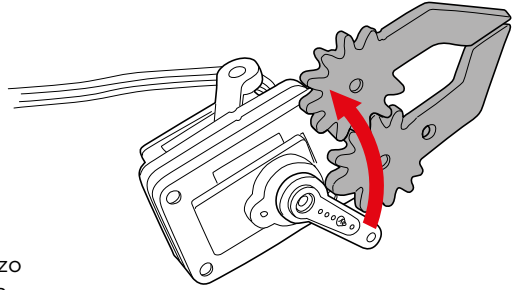
9.7
Gira los brazos que conforman la pinza hasta que quede cerrada en la punta.

Calibración del Servomotor:

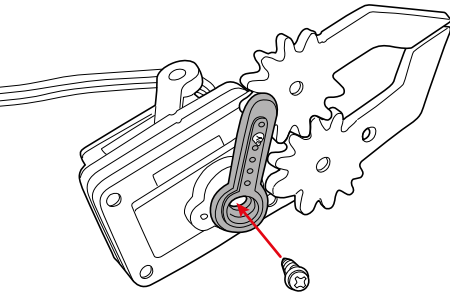
Sigue las instrucciones de manera exhaustiva. Este paso es muy importante porque de la calibración, depende el funcionamiento correcto de los Servomotores.



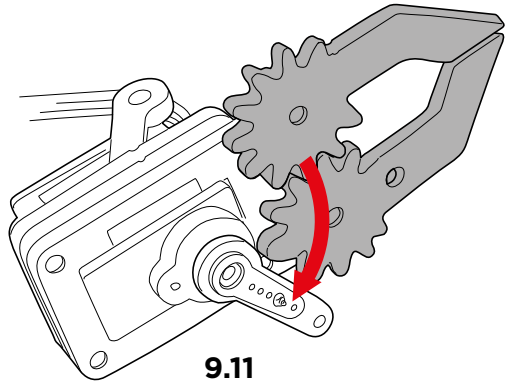
9.8
Inserta el brazo móvil C11 en la posición indicada.



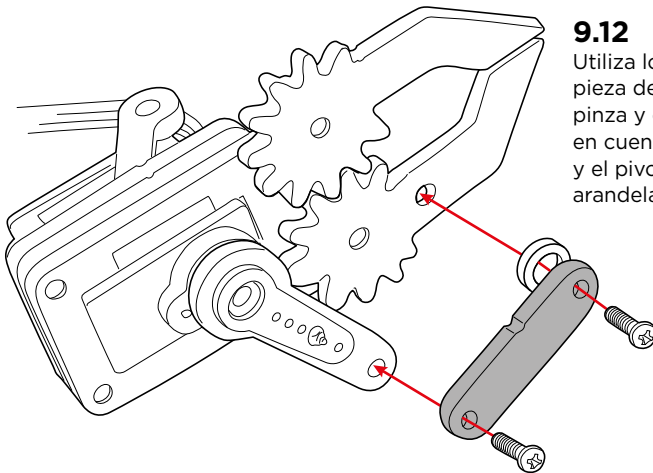
9.9
Gira el brazo móvil C11 sujeto al SERVO HASTA EL TOPE DE MOVIMIENTO en el sentido contrario a las manecillas del reloj.



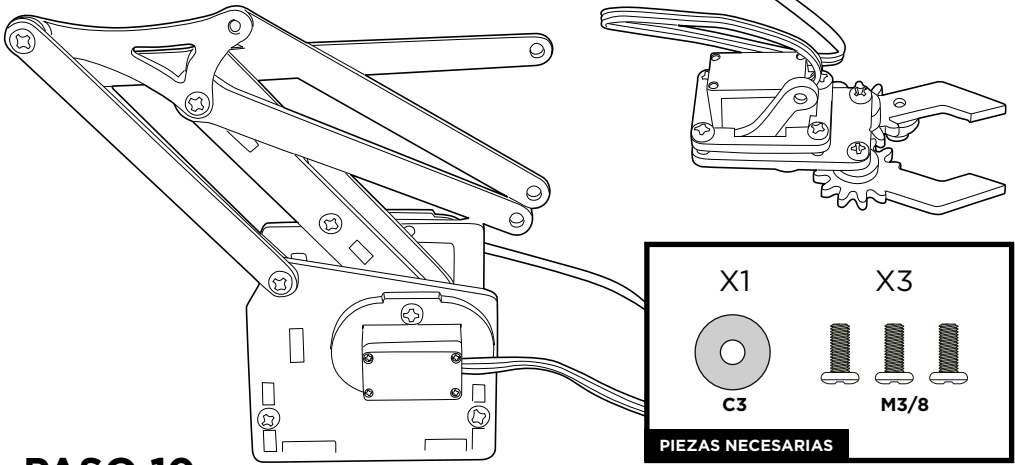
9.10
Fija el brazo móvil C11 al eje rotor del SERVO en la posición indicada utilizando el tornillo pequeño.



9.11
Vuelve a girar el brazo móvil C11 hasta la posición que se indica en el gráfico.

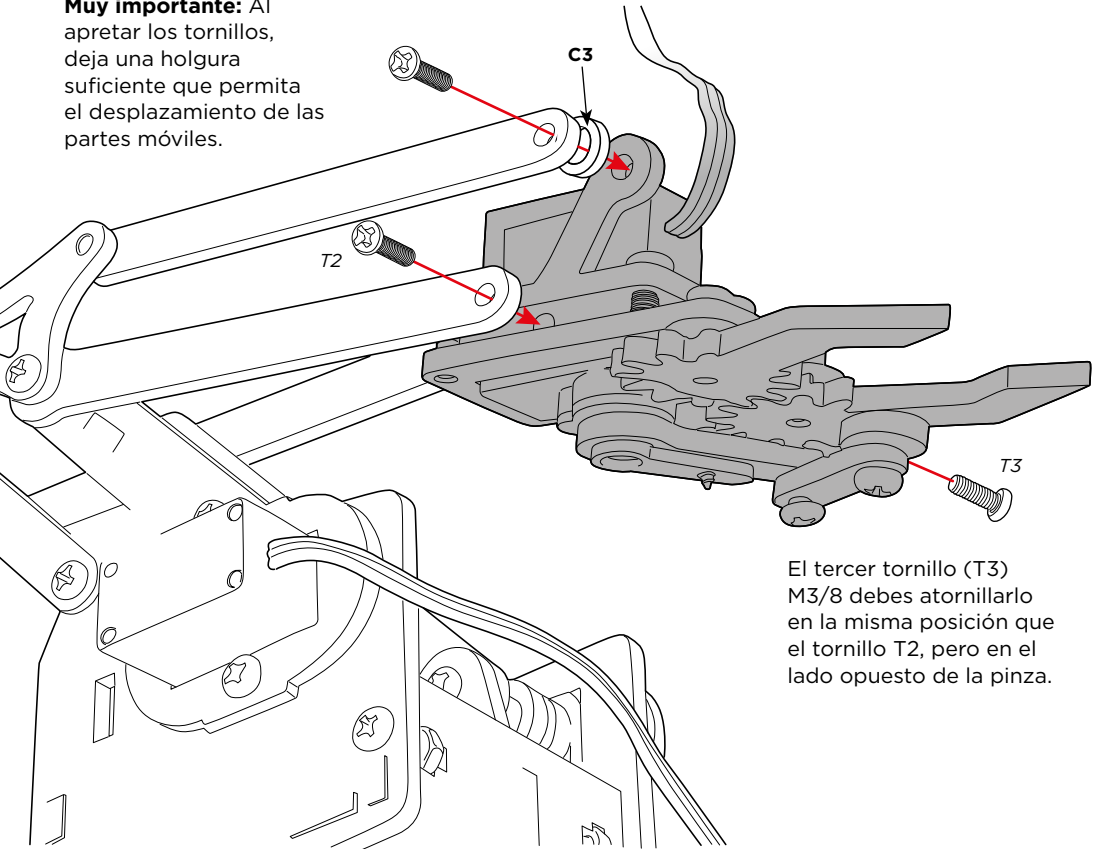


9.12
Utiliza los tornillos para fijar la pieza de pivote (A2) entre la pinza y el brazo móvil C11. Ten en cuenta que entre la pinza y el pivote, se debe utilizar la arandela C3 y el tornillo M3/8.



PASO 10

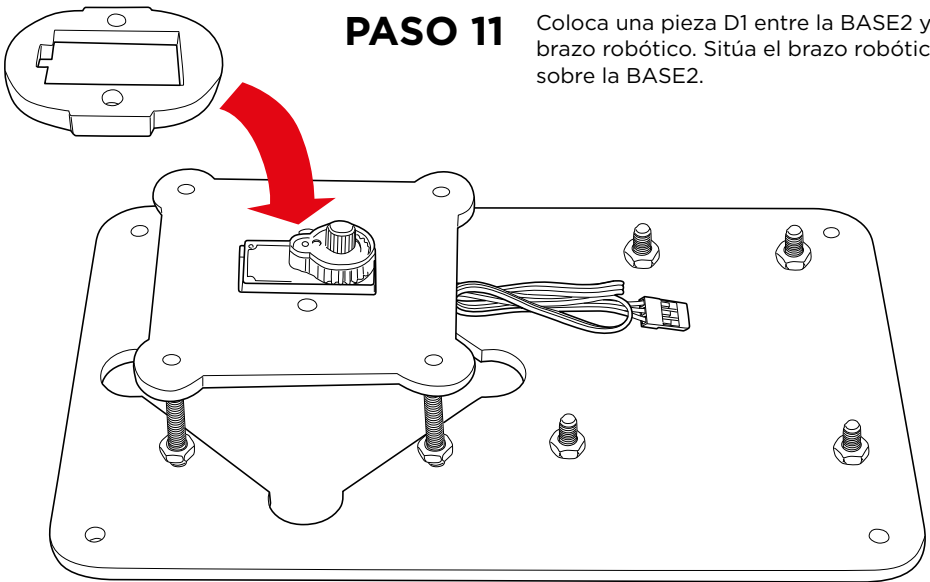
Muy importante: Al apretar los tornillos, deja una holgura suficiente que permita el desplazamiento de las partes móviles.



El tercer tornillo (T3) M3/8 debes atornillar en la misma posición que el tornillo T2, pero en el lado opuesto de la pinza.

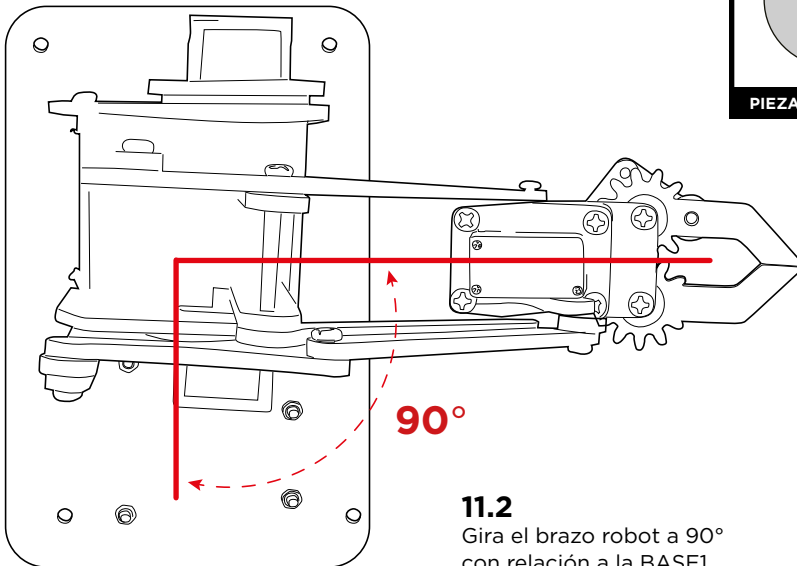
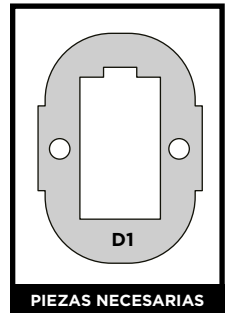
PASO 11

Coloca una pieza D1 entre la BASE2 y el brazo robótico. Sitúa el brazo robótico sobre la BASE2.



11.1

Coloca la pieza D1 en la posición indicada. Esta pieza evita la fricción entre la BASE2 y el brazo robot.

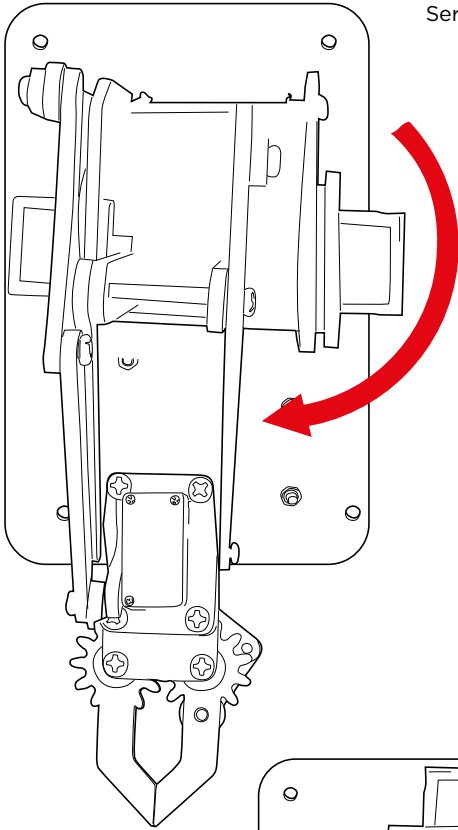


11.2

Gira el brazo robot a 90° con relación a la BASE1

Calibración del Servomotor:

Sigue las instrucciones de manera exhaustiva. Este paso es muy importante porque de la calibración, depende el funcionamiento correcto de los Servomotores.



11.3

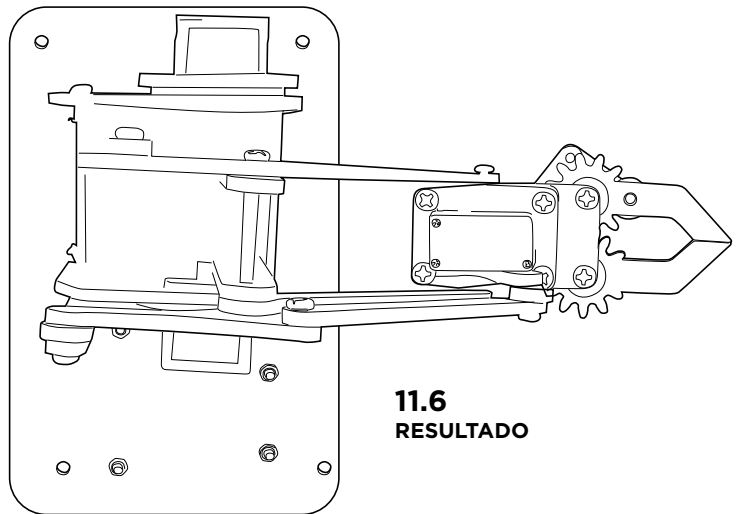
Gira el brazo robot HASTA EL TOPE DE MOVIMIENTO y en el sentido de las manecillas del reloj.

11.4

Retira la estructura móvil del eje rotor del SERVO (**DEJANDO EL ROTOR DEL SERVO EN LA POSICIÓN QUE ACABA DE ADOPTAR**)

11.5

Vuelve a insertar la estructura móvil en la posición que se indica, en un ángulo de 90° como se muestra el gráfico.



11.6 RESULTADO

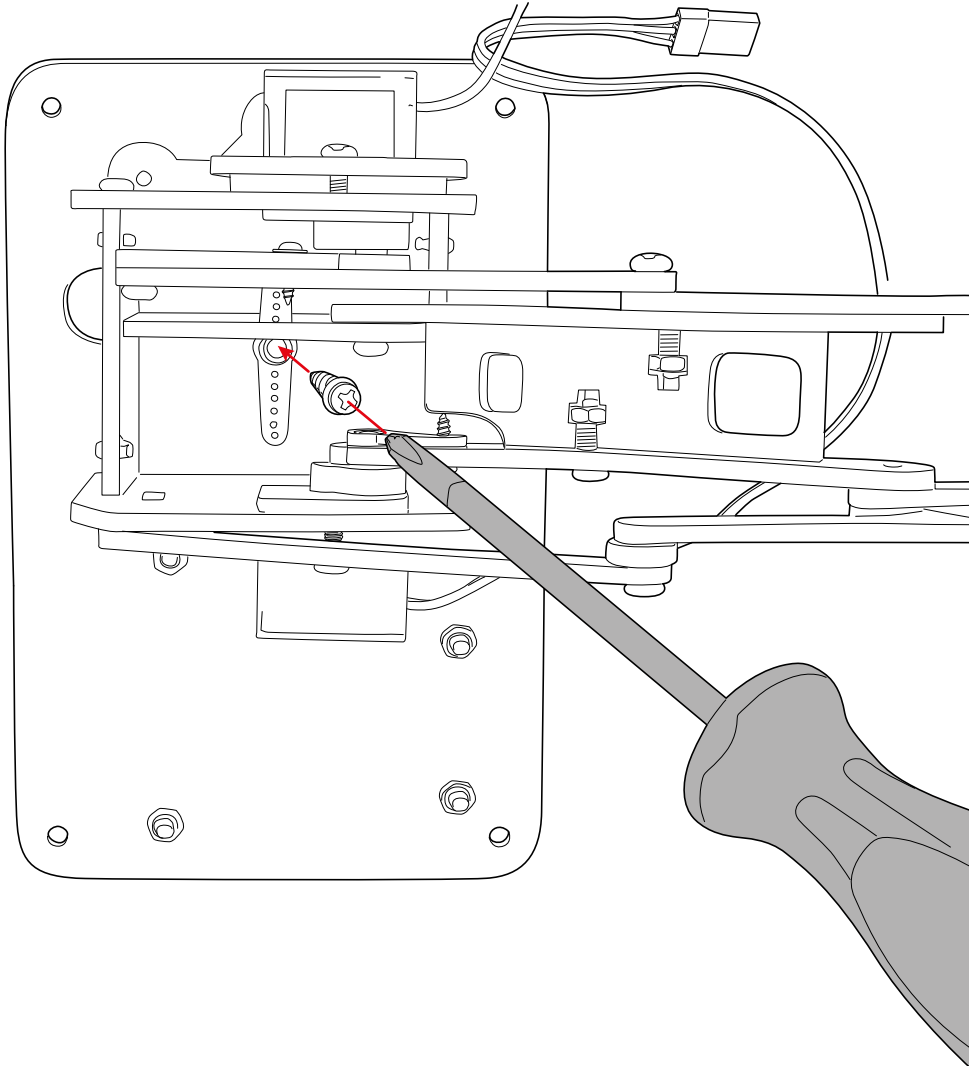
PASO 12

Fija la estructura móvil a la BASE2 mediante tornillo.

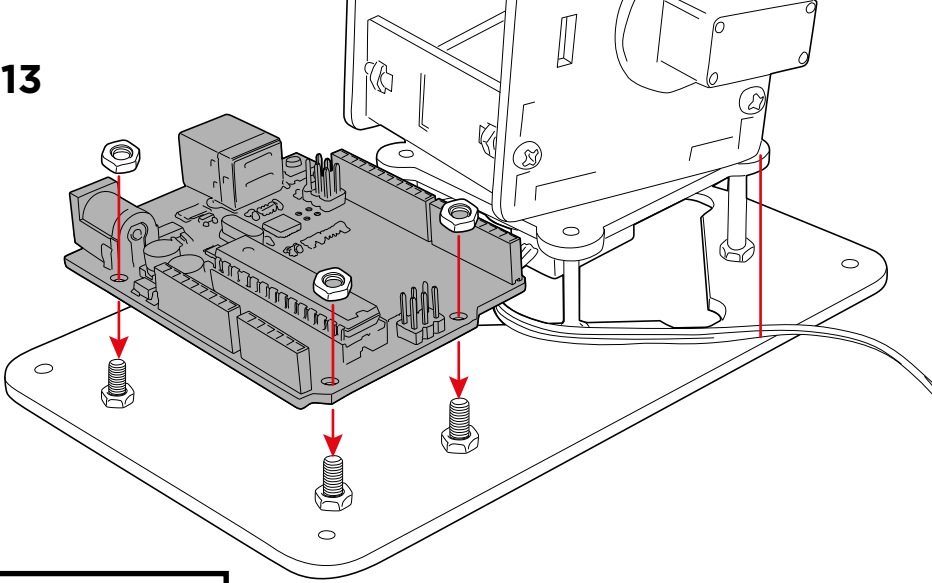
PIEZAS NECESARIAS

**TORNILLO
Servomotor**

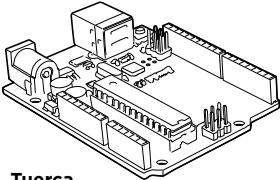
X1



PASO 13



PLACA BUILD&CODE UNO



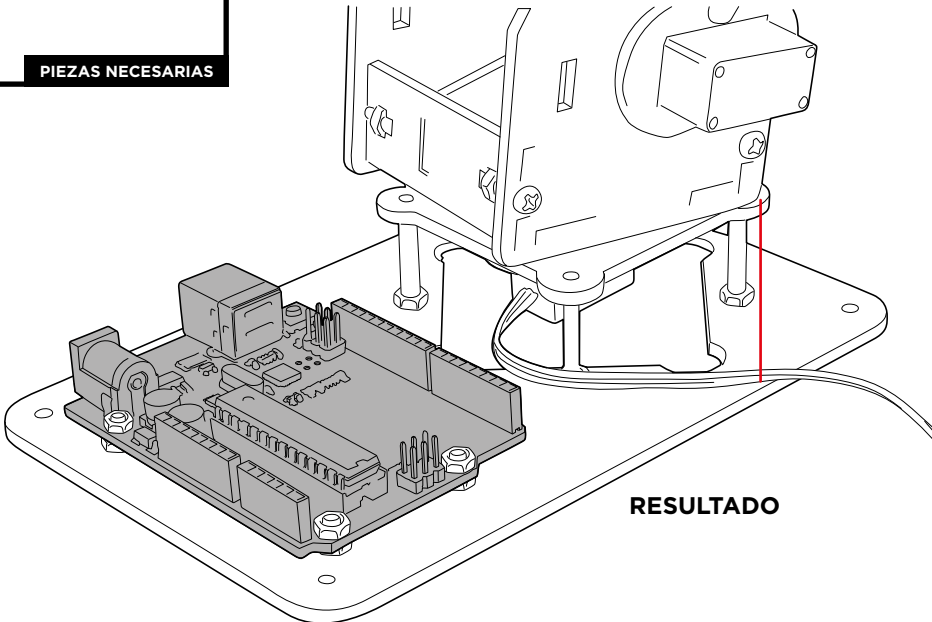
Tuerca
M3



X3

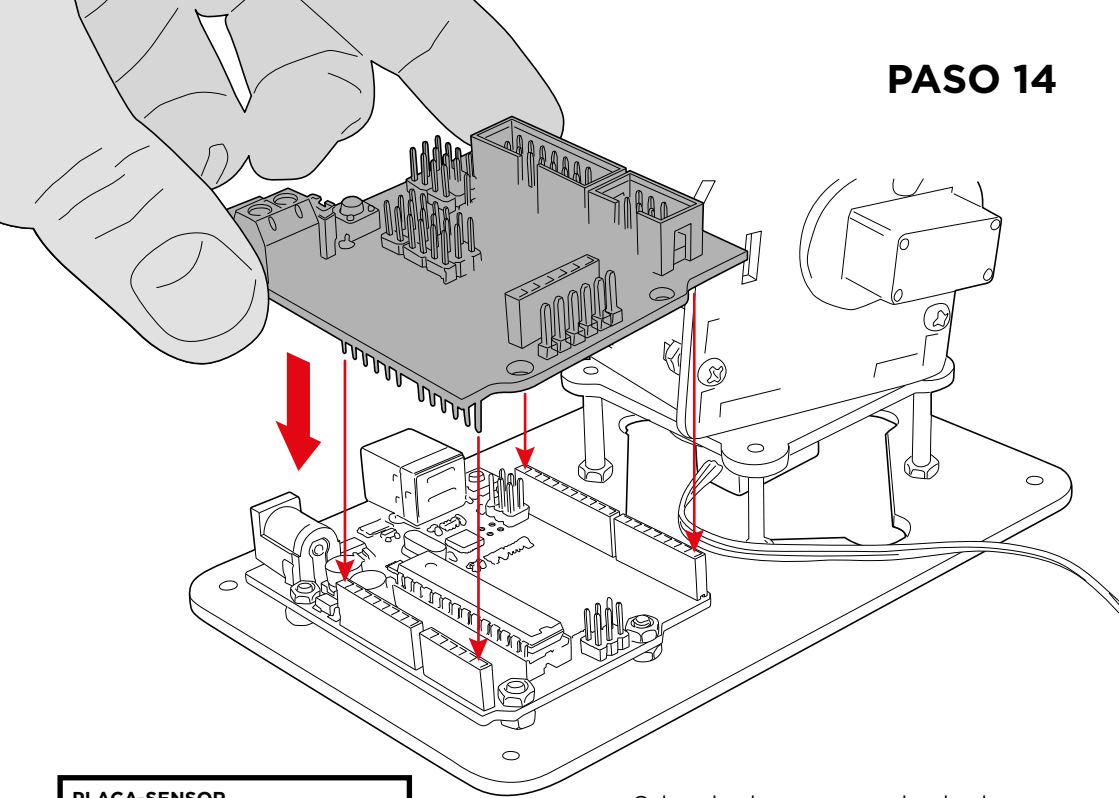
PIEZAS NECESARIAS

Coloca la placa Build&Code UNO sobre la BASE1, haciendo coincidir los agujeros para los tornillos. Utiliza las tuercas (M3) para fijar la placa.

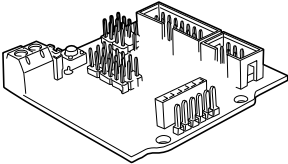


RESULTADO

PASO 14

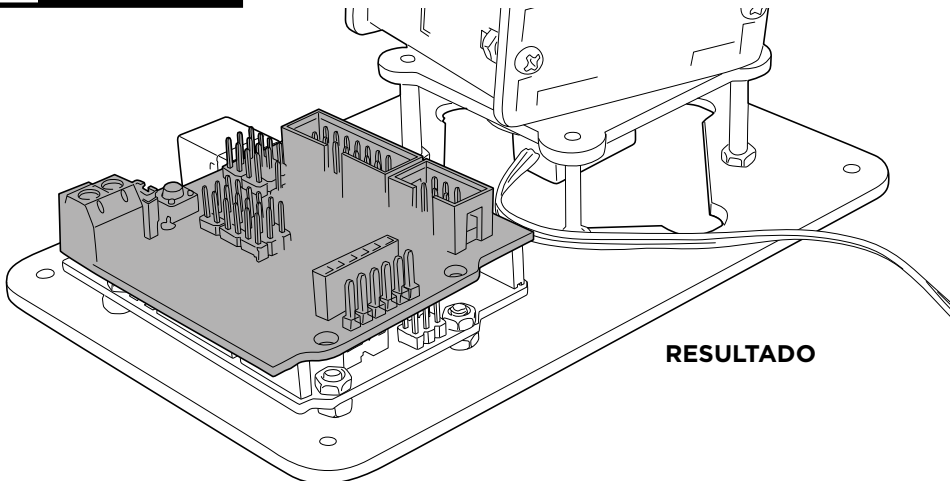


PLACA-SENSOR



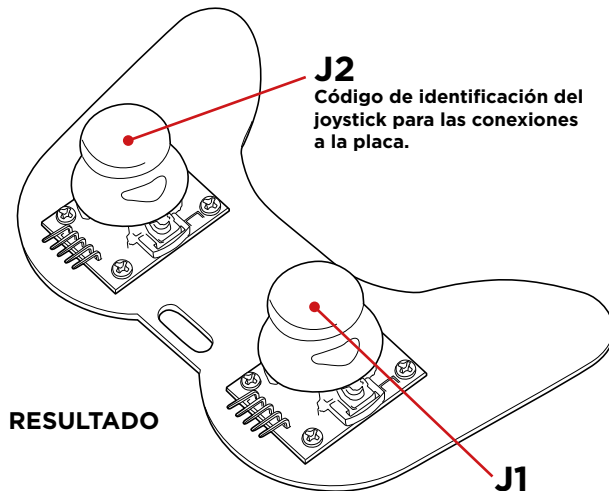
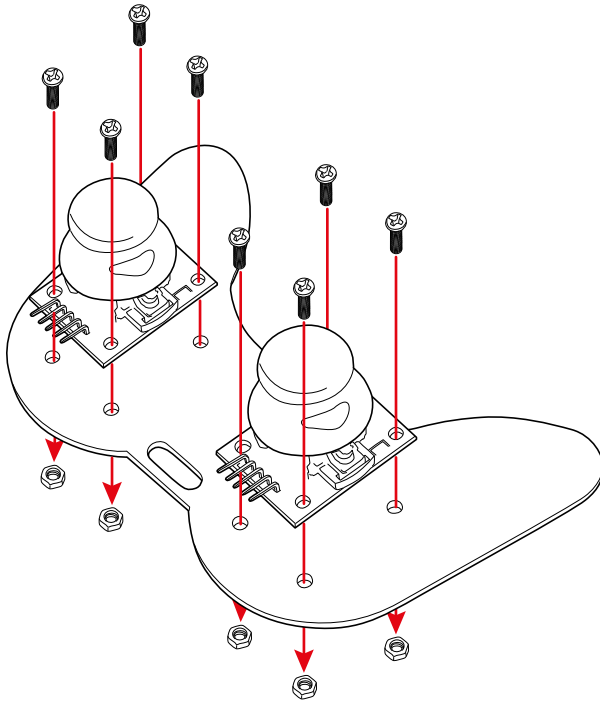
PIEZAS NECESARIAS

Coloca la placa-sensor sobre la placa Build&Code UNO, haciendo coincidir los pines de contacto. Utiliza los agujeros para los tornillos como referencia de posición.



RESULTADO

PASO 15

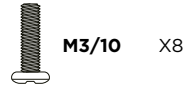


RESULTADO

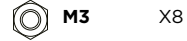
J2
Código de identificación del joystick para las conexiones a la placa.

J1
Código de identificación del joystick para las conexiones a la placa.

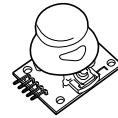
PIEZAS NECESARIAS



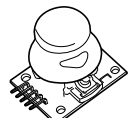
M3/10 X8



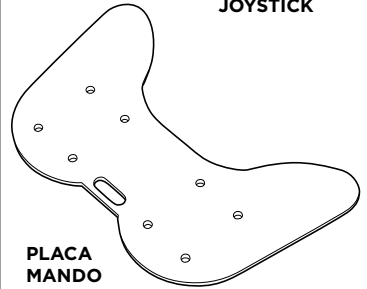
M3 X8



JOYSTICK



JOYSTICK



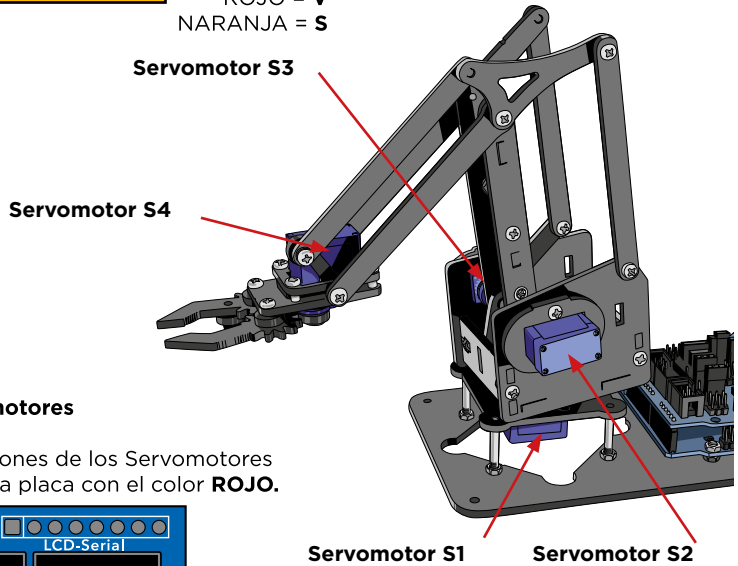
PLACA MANDO

Fija los Joysticks a la placa mando utilizando los tornillos y las tuercas (M3). Los pines de contacto de los joysticks deben quedar orientados hacia afuera.

CONEXIONES

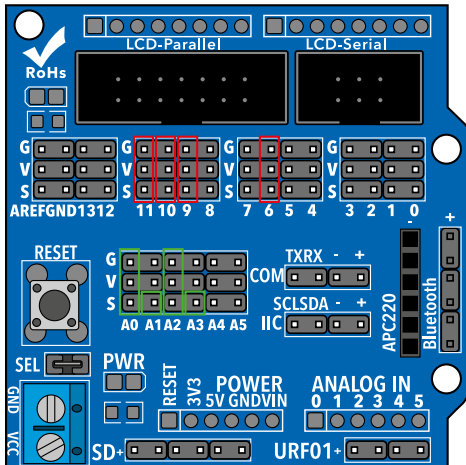
Indicaciones:

- 1.- Tanto los Servomotores (**S1, S2, S3 y S4**) como los joysticks (**J1 y J2**), han sido identificados con un código único para su correcta conexión en la placa-sensor.
- 2.- En la gráfica G1 se ha utilizado un código de colores (rojo en el caso de los Servomotores y verde para los joysticks), para diferenciar en la placa-sensor las zonas de conexión correspondientes.
- 3.- Los Servomotores tienen cables de conexión integrados, la relación de colores de los cables con su identificador de conexión es la siguiente:



CONECTAR LOS Servomotores

Recuerde que las conexiones de los Servomotores están representadas en la placa con el color **ROJO**.



| SERVO | CONEXIÓN | COLOR |
|-------|----------|-------|
| S1 | 6 | Rojo |
| S2 | 9 | Rojo |
| S3 | 10 | Rojo |
| S4 | 11 | Rojo |

Nota: Usa los cables puente macho-hembra para alargar la conexión del Servomotor S4.

Gráfica G1

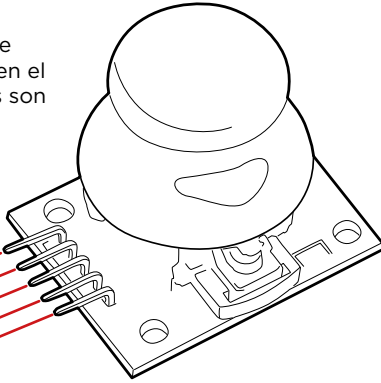
CONECTAR LOS JOYSTICKS

Utiliza los cables puente hembra-hembra para conectar los joysticks. Recuerda que las conexiones de los joysticks están representadas en la placa-sensor con el color **VERDE**.

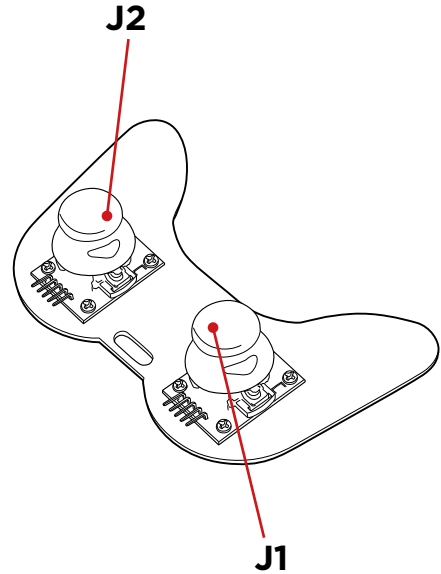
Identificación de los conectores en el joystick. Ambos son iguales.

PINES DE CONEXIÓN

GND
+5V
VRX
VRY
SW



| PIN J1/J2 | J1-PLACA | J2-PLACA | COLOR |
|-----------|----------|----------|-------|
| GND | G/A0 | G/A2 | Verde |
| +5V | V/A0 | V/A2 | Verde |
| VRX | S/A0 | S/A2 | Verde |
| VRY | S/A1 | S/A3 | Verde |
| SW | - | - | |



PROGRAMACIÓN



Recursos y proyectos Arm Robot

Proyecto 1 Cómo programar un Joystick

Construye y programa un circuito para aprender a usar un joystick. De esta forma cuando lo muevas en cualquiera de sus ejes, se imprime en la pantalla los valores de lectura del movimiento del joystick.

Proyecto 2 Control de un SERVomotor

Construye y programa un circuito para aprender a mover un SERVomotor. Controla su movimiento los grados que quieras y mantenlo fijo en esa posición el tiempo que quieras.

Proyecto 3 Controla 2 Servomotores con 1 Joystick

Construye y programa un circuito para controlar la posición de 2 Servomotores con un único joystick, deberás relacionar cada eje de movimiento del joystick a un SERVO diferente.

Proyecto 4 Controla la posición de 2 Servomotores con 1 Joystick

Construye y programa un circuito para controlar la posición de 2 Servomotores con un único joystick. Es una ampliación del proyecto 3, en este caso cuando sueltas el joystick el SERVO se queda fijo en la posición en vez de desplazarse a una posición central.

FAQS PREGUNTAS FRECUENTES

El ordenador no reconoce la placa Build&Code UNO

Asegúrate de que la placa Build&Code UNO está conectada correctamente. Si es la primera vez que conectas la placa al ordenador, debes esperar un momento a que el ordenador instale los drivers necesarios para reconocer la placa. El LED ON de color verde se encenderá para indicar que está funcionando correctamente. Si no tienes los drivers, en nuestra web te facilitamos el enlace para descargarlos.

El LED ON de la placa Build&Code UNO no se enciende

Si tienes montado un circuito conectado a la placa, desconéctalo a ella.

Si el LED se enciende, el problema es debido a un cortocircuito. Busca el fallo. De no encontrarlo, desmóntalo y vuélvelo a montar. Si el LED se mantiene apagado, cambia el cable USB. Asegúrate de que la superficie sobre la que está la placa no sea conductora, si es el caso entonces coloca un papel o algún material aislante debajo de ella.

Los programas no se instalan en la placa Build&Code UNO

Comprueba que el código del programa no tiene ningún error, para ello debes compilarlo. De continuar el problema, comprueba que Arduino o el software gráfico de programación por bloques compatible están correctamente configurados. Comprueba que la sección de placas está configurada para trabajar con Arduino UNO y que la sección de Puertos está configurada con el puerto correcto al que está conectada la placa.

De persistir el fallo, comprueba que tienes instalada la última versión de Arduino IDE o el software gráfico de programación por bloques compatible.

Comprueba que durante la instalación del programa, los LEDs de transmisión "TX" y recepción "RX" parpadean. Si no parpadean, desconecta y vuelve a conectar el cable USB.

El circuito no hace lo que debería

Revisa que el código del programa no tenga errores.

Revisa que el circuito que has construido es correcto, asegurándote de que no haya ningún cortocircuito.

Comprueba que todas las distintas tierras de tu circuito están conectadas a los pins Ground (GND) de la placa Build&Code UNO.

Comprueba que seguiste correctamente el proceso de calibración de los Servomotores.

La placa no se enciende o no trabaja correctamente si no está conectada al ordenador

Comprueba que la batería o la fuente de alimentación a la que está conectada tiene un voltaje entre los 7-12V recomendados. De no ser así, es posible que la placa no encienda o que trabaje de manera discontinua.

¿Debo configurar otra vez el puerto de conexión cada vez que reconecto el cable USB?

Sí, cada vez que vuelves a conectar el cable USB debes indicar en qué puerto USB has conectado la placa.

La placa-joystick no funciona correctamente

Comprueba que las conexiones son correctas entre la placa-joystick y la placa-sensor. Los pins de tierra (GND) y los pins de 5V de la placa-joystick deben estar conectados a los pins GND y 5V correspondientes de la placa-sensor. Comprueba que el pin analógico/digital de la placa-joystick está conectado a un pin analógico/digital de la placa-sensor.

Comprueba que los pins utilizados por la Build&Code UNO en tu circuito están correctamente indicados en el código de programación. Repasa el programa para comprobar que no haya ningún fallo de programación. Repasa el circuito para comprobar que no haya ningún cortocircuito. Comprueba que la placa-sensor está conectada a la placa Build&Code UNO.

Los motores conectados a la placa-sensor no funcionan correctamente

Comprueba que los pins GND y 5V de la placa-sensor están conectados correctamente a los pins GND y 5V de la Build&Code UNO.

Comprueba que los cables de GND, 5V y señal del motor están bien conectados a los pines de la placa-sensor y que el cable de la señal esté conectado en una salida digital PWM.

Comprueba que los pins utilizados por la Build&Code UNO en tu circuito están correctamente indicados en el código de programación.

Repasa el programa para comprobar que no haya ningún fallo de programación.

Repasa el circuito para comprobar que no haya ningún cortocircuito.

¿Qué es un sensor digital y un sensor analógico?

Un sensor es un aparato electrónico que constantemente está midiendo una variable física. Por ejemplo: temperatura, distancia, humedad, luz, etc.

Un sensor digital detecta únicamente dos estados posibles, si está trabajando al 100% o al 0%.

Un sensor analógico mide de manera continua una variable y detecta cualquier valor proporcional entre el 100% y 0%. Por lo tanto, el resultado que muestra el sensor analógico es mucho más preciso que el digital.

INFORMACIÓN DE MANTENIMIENTO

- No apagues el ordenador ni desconectes el cable mientras se está instalando el programa del ordenador a la placa.
- Limpia regularmente la placa y sus cables con un paño seco. Deben estar desconectados cuando los limpies.
- Mantén los conectores de la placa y los cables limpios de polvo, suciedades, etc. Evita que las conexiones sean inadecuadas.
- Evita roturas en los cables. No les coloques objetos encima.
- No tires del cable para extraerlo del ordenador o de la placa.
- Mantén el cable siempre estirado cuando esté conectado.
- Evita golpes y caídas que puedan dañar la placa.
- Cuando no utilices el producto, guárdalos en una funda o caja para protegerlos del polvo y suciedad.

INFORMACIÓN DE SEGURIDAD

- Asegúrate de que la placa siempre está trabajando entre el rango recomendando de 7-12V. Nunca trabajes fuera del rango límite de 6-20V.
- Comprueba el circuito, al menos una vez, antes de conectarlo a la placa. Asegúrate de que no tenga cortocircuitos.
- No tires la placa ni los cables al fuego y mantenlos alejados de fuentes de calor.
- No conectes los cables a tomas de red.
- No mojes la placa. Mantenla siempre en un lugar seco, lejos de la humedad.
- No uses el producto si aprecias defectos visibles.
- Recomendamos utilizar los cables suministrados con el producto.
- Desconecta la placa del ordenador si no la vas a utilizar.
- Mantén el producto fuera del alcance de niños. Contiene piezas pequeñas que suponen riesgo de asfixia.
- Los niños deben utilizar este producto bajo la supervisión de un adulto.
- No construyas circuitos que puedan poner en riesgo tu integridad física / salud o la de terceros.
- No desmontes ni modifiques la placa. Estas acciones invalidan la garantía.

NOTA LEGAL

Las funciones y características descritas en este manual se basan en pruebas realizadas por Atlantis Internacional S.L. El usuario es responsable de examinar y verificar el producto al adquirirlo. Las especificaciones y el diseño del producto pueden variar sin previo aviso.

Atlantis Internacional S.L. declina toda responsabilidad por cualquier daño personal, material, económico, así como cualquier daño en su dispositivo, debido a un mal uso, abuso o instalación inapropiada del producto.

Atlantis Internacional S.L. declina toda responsabilidad por fallos en el funcionamiento, comunicación o conexión entre el producto y el ordenador, smartphone o tablet.

Desechos electrónicos



Este símbolo indica que los equipos eléctricos y electrónicos deben ser desechados por separado.

- Este producto se ha diseñado para desecharlo por separado en un punto de recogida de residuos adecuado. No lo deposite con la basura doméstica.
- Si el equipo funciona con baterías, estas deben extraerse y depositarse en un punto de recogida selectiva de este tipo de residuos. Si las baterías no son extraíbles, no las intente extraer, ya que lo debe hacer un profesional cualificado.
- Desechar y reciclar por separado ayuda a conservar los recursos naturales y previenen las consecuencias dañinas para la salud humana y el entorno que podrían surgir a causa de un desecho incorrecto.
- Para obtener más información, puede ponerse en contacto con el vendedor o con las autoridades locales encargadas de la gestión de residuos.

PRECAUCIÓN

Mantenga el producto fuera del alcance de niños. Contiene piezas pequeñas que suponen riesgo de asfixia.

INDEX



Interactive
index

INTRODUCTION

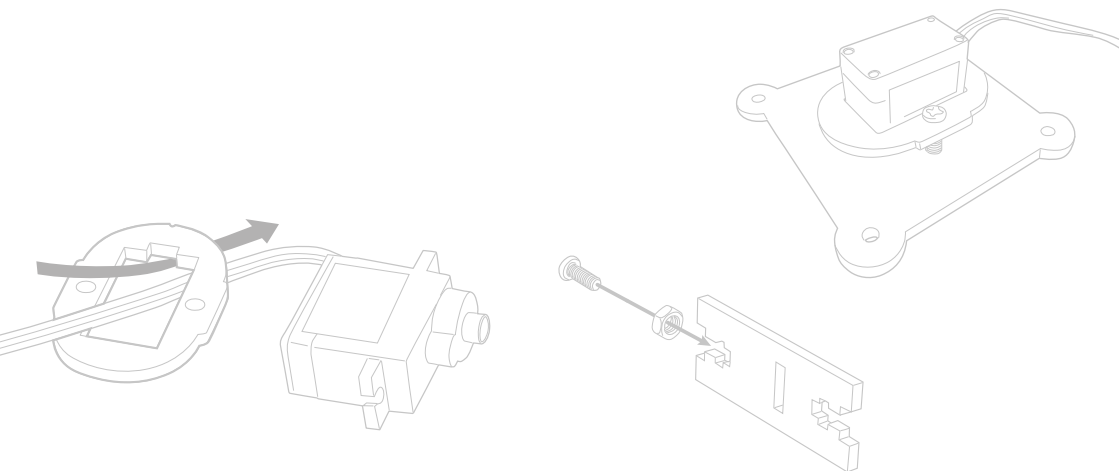
Arm Robot is an electronic and programming kit for intermediate and advanced users. You can build an Arm Robot with 4° of free movement which is able to lift light objects that weigh up to 9 g. It includes 2 joystick modules to build the gamepad to control it. Its structure is made of black methacrylate pieces and you can assemble it in a few hours without the need of welding. Build&Code Uno is a programmable board based on Arduino technology, it has the same ATmega328P microcontroller as Arduino UNO.

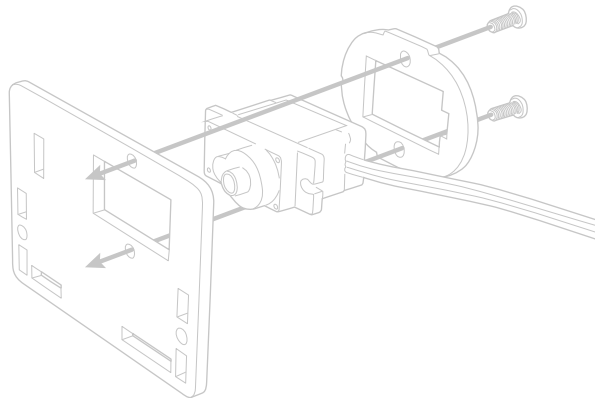
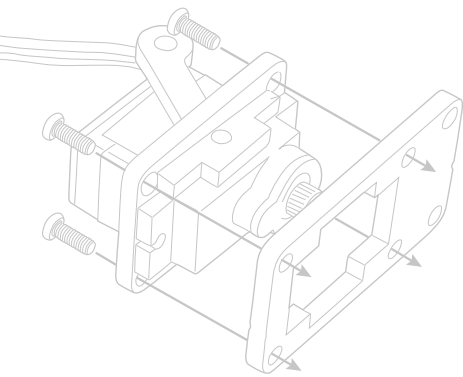
The board power input can be via USB Type A-USB Type B cable (the standard printer USB cable) or via battery. The recommended power input range is 7-12V. It has a built-in LED which allows you to have visual communication with the board.

Because the Build & Code Kit is based on Arduino technology it is also open source, which means that its electronic schemes and its programming software are available for free. There are many Internet communities where you can ask questions, download projects to replicate, modify or adapt them to your needs. You can also participate in projects with other users or even be an active member and help other people.

BUILD & CODE UNO BOARD TECHNICAL SPECIFICATIONS

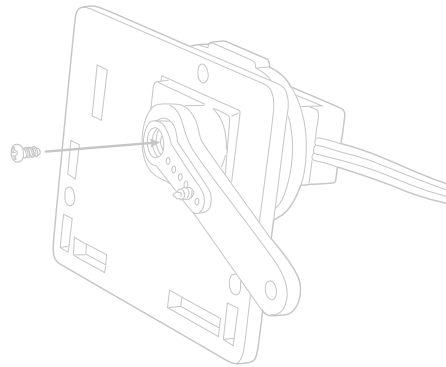
- Build & Code UNO R3 (Microcontroller ATmega328P)
- Operating Voltage: 5V
- Input Voltage (recommended): 7-12V
- Input Voltage (limit): 6-20V
- 14 Digital I/O Pins (6 of them provide PWM output)
- 6 PWM Digital I/O Pins
- 6 Analog Input Pins
- DC Current per I/O Pin: 20 mA
- DC Current for 3.3V Pin: 50 mA
- Clock Speed: 16 MHz
- Size: 68 x 53 mm
- Weight: 25 g
- Programmable with Arduino IDE and the visual programming software by blocks compatible (Scratch 2.0)
- Compatible with Mac OS, Windows and Linux





INCLUDED PIECES

- 1 Build&Code UNO R3
- 2 Joystick modules
- 1 Sensor Shield Build&Code
- 4 Micro 9g servo (Servomotors)
- 3 Jump cables male-female of 30 cm.
- 8 Jump cables female-female of 30 cm.
- 1 Arm Robot structure (Pre-cut methacrylate plates)
- 1 Gamepad base
- 1 USB Type A - USB Type B cable
- 4 Screws M3*25
- 18 Screws M3*10
- 18 Screws M3*8
- 7 Screws M3*6
- 5 Screws M2*5
- 26 Nuts M3
- 1 Battery 9V holder



X4



M3/25

X18



M3/10

X18



M3/8

X7



M3/6

X5



M2/5

X26



Nuts
M3



JOYSTICK



JOYSTICK

X4



Servomotor and parts



You will need a small cross headed screwdriver (not supplied with this product)



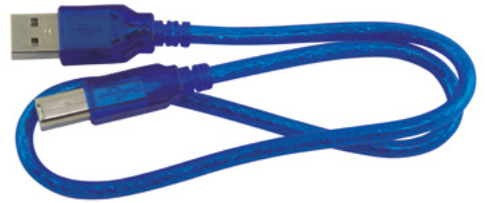
3 JUMP CABLES MALE-FEMALE



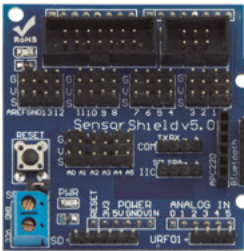
JUMP CABLES FEMALE-FEMALE



GAMEPAD BASE



USB TYPE A - USB TYPE B CABLE



SENSOR SHIELD



BUILD&CODE UNO

BUILD & CODE THE ARM ROBOT

To assemble the Arm Robot you will need to build its structure, gripper and the gamepad with the included pieces; then you have to do the cable connections between the Servomotors and the Build & Code UNO board. Finally, you have to code its function and upload the program to the Build & Code UNO board so you can use the Arm Robot.

The Arm Robot functions when it is connected to the computer or when it is connected to a 9V battery using the battery holder included.

Mounting the Arm Robot

Please follow carefully the mounting instructions. It is necessary that you read all the notes which are complementary to the images in order to assemble correctly the Arm Robot.

It is very important that you set the pieces in the correct position, as shown in the images, and that you calibrate correctly the Servomotors as indicated. Setting a piece in an incorrect position may suppose that in later steps you won't be able to continue mounting the Arm Robot or that it won't move correctly when it is completely mounted with the risk of breaking it.

The main steps of the Arm Robot assembly are:

- Build main piece #1 Arm Robot BASE (p. 10 - 12)
- Build main piece #2 BODY (p. 13 - 20)
- Build main piece #3 FOREARM AND GRIPPER (p. 21 - 27)
- Assemble the 3 main pieces with each other (p. 28 - 32)
- Build the double joystick gamepad (p. 33)

Connections

The Arm Robot uses the Build&Code UNO board, over it you have to place the Build&Code Sensor-Shield which makes it easier to connect the 4 Servomotors and the 2 joysticks cables. The 4 Servomotors connect to the PWM digital pins, and the 2 joysticks connect to 4 analog inputs, each joystick needs 2 analog inputs (one for X-axis and another one for Y-axis). You must verify that the connections are correctly done otherwise the Arm Robot movements will not resemble to those you indicate.

Programming

You can write the program with Arduino IDE or the visual programming software by blocks compatible. Download the Arduino IDE or the visual programming software by blocks compatible and install it in your computer. Both are compatible with Windows, Mac and Linux. Configure the Arduino IDE or the visual programming software by blocks compatible as if you were using an Arduino UNO board, because Build&Code UNO board has the same microcontroller.



You can find the installation instructions in the next QR code:

Arduino IDE and the visual programming software by blocks compatible configuration instructions.



There are two ways to program the Arm Robot:

1. Download the code from our website and install it. The code has comments so you can understand how it works.

Arm Robot resources: exercises and codes

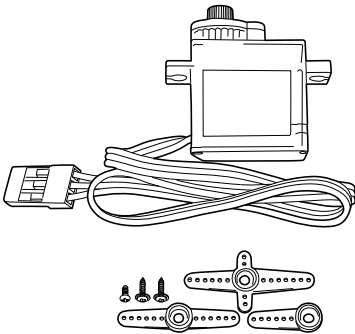
2. Program it from scratch. You just need to know how to use the Arduino IDE or the visual programming software by blocks compatible platforms, how the cables are connected, and write the code that maps the joysticks movements to the Arm Robot movements.

The Sensor-Shield has available many connectors that allows you to expand the Arm Robot functions. For example: provide Bluetooth to it, add more Servomotors, control it with potentiometers or anything you can imagine.

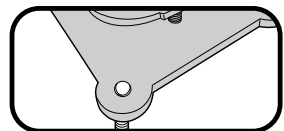
MOUNT INSTRUCTIONS

Before starting:

- 1.- The Pre-cut methacrylate plates include the Arm Robot pieces. In pages 8 and 9 you will see in color gray the useful pieces and in color white the scraps to be discarded.
- 2.- The methacrylate pieces are coated with a brown protective film which you must remove carefully, before starting to mount.
- 3.- Use the appropriate tools to remove the scraps. For example, the holes for the screws.
- 4.- Use a cutter or scissors to remove the remaining plastic attached to the pieces.
- 5.- Each Servomotor comes with 3 white plastic pieces, 1 small screw and 2 large screws. The small screw is to be used in the junction of the white plastic pieces with the Servomotor; and the large screws are to be used in the junction of the white pieces with the Arm Robot black pieces.



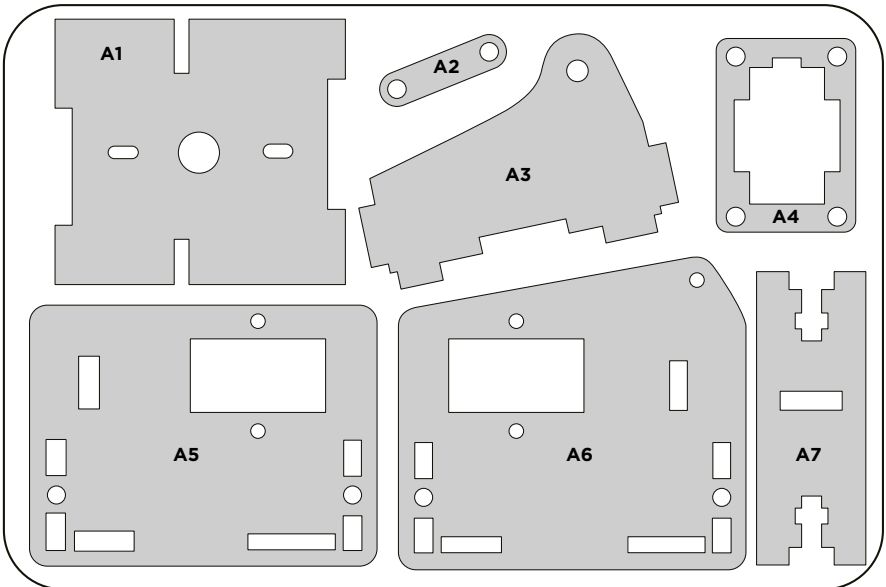
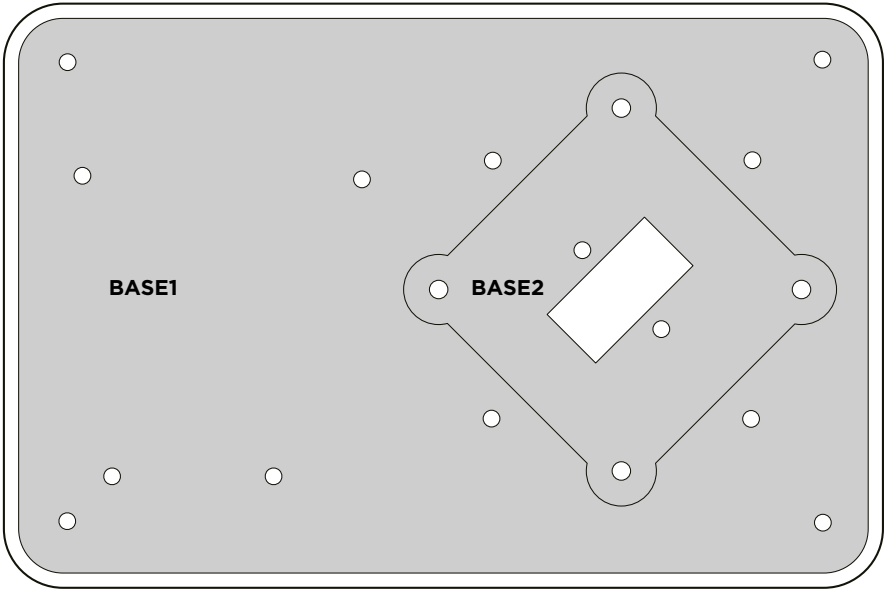
6.- VERY IMPORTANT: Avoid that the screws go through the junctions. Most of the times the screw tip should not protrude the other side of the piece where it is inserted.

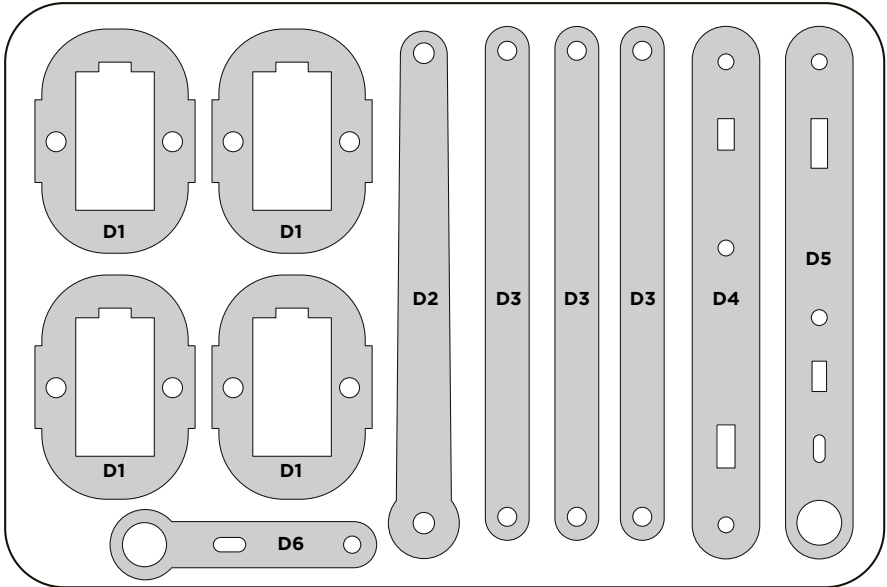
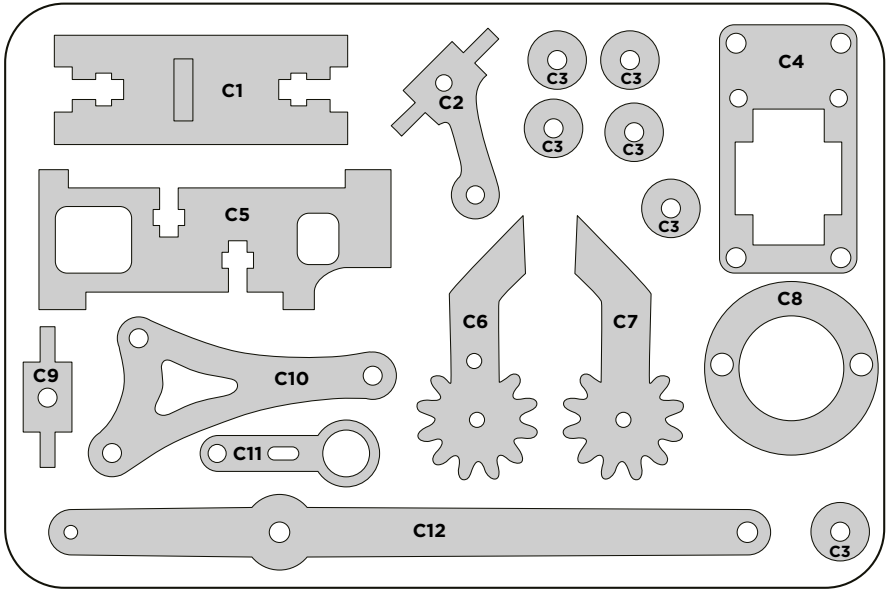


7.- There are pieces designed to make movements. IN THIS KIND OF JUNCTIONS MAKE SURE THAT THEY ARE NOT COMPLETELY TIGHTEN so they can move correctly (indicated in Steps 8, 9 and 10).

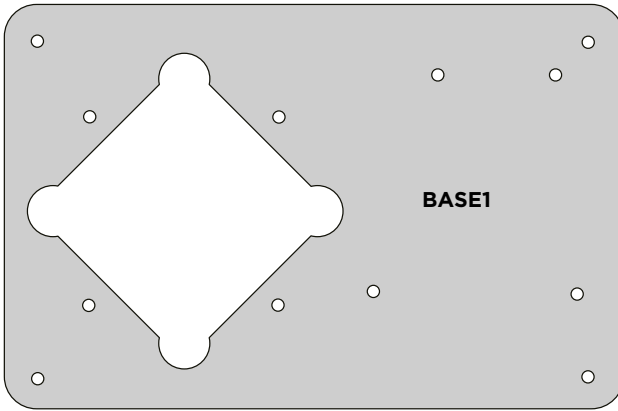
8.-Have in mind that you will not use all the screws and nuts included. The remaining pieces can be used as spare parts.

Pre-cut methacrylate plates with the Arm Robot structure pieces.

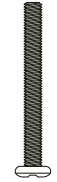




REQUIRED PIECES



X4



M3/25

X4



M3/10

X8



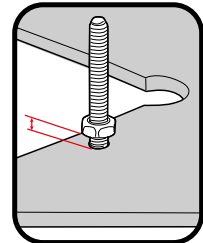
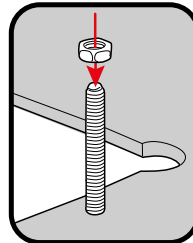
M3
Nut

Set the M3/10 and M3/25 screws in position:

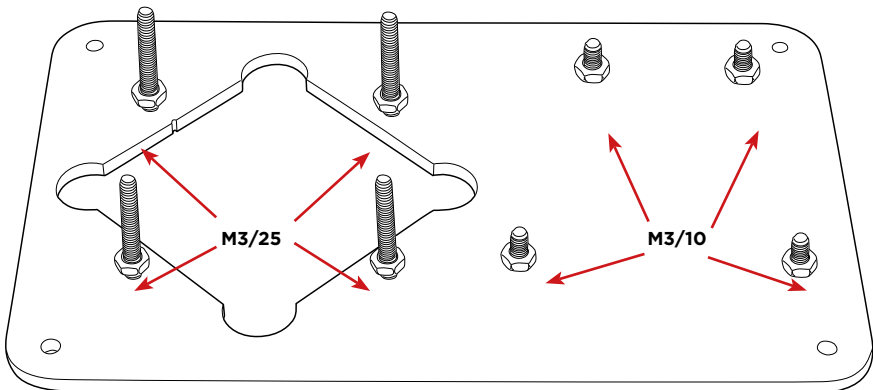
STEP 1

Place the M3/25 and M3/10 screws on the holes as shown.

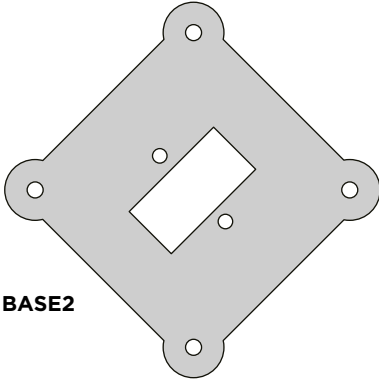
- Tighten the nuts on the M3/10 screws.
- **NOTE:** Do not tighten completely the **M3/25** (F1_A) because you will have to tight the nuts in a later step.



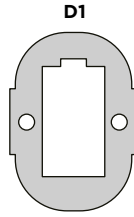
F1_A



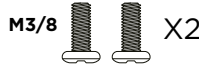
REQUIRED PIECES



BASE2

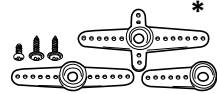
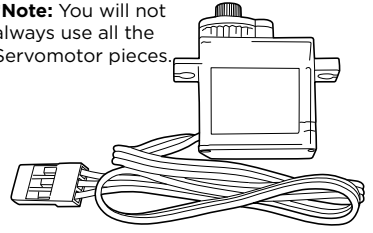


D1



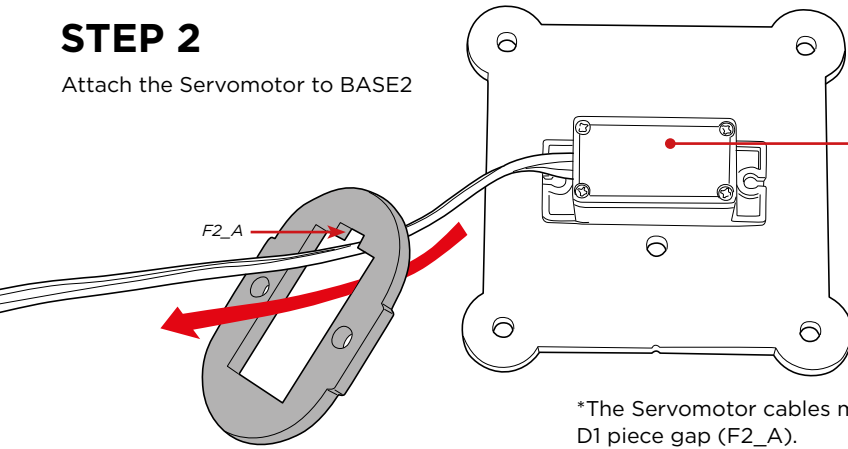
Servomotor

***Note:** You will not always use all the Servomotor pieces.



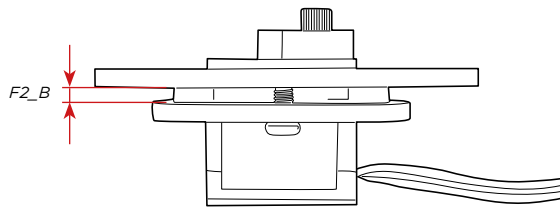
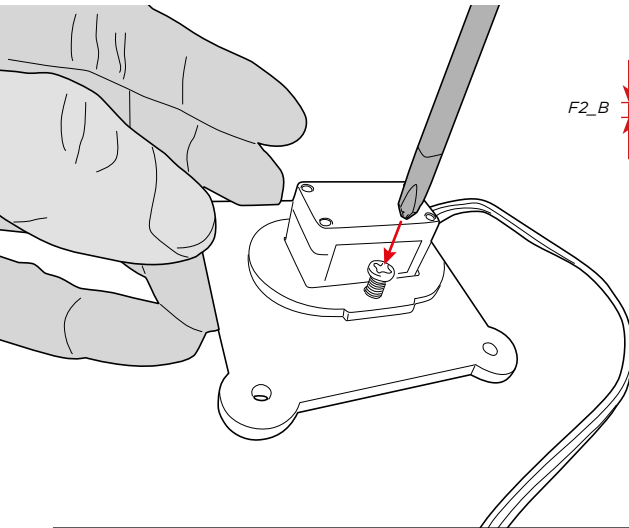
STEP 2

Attach the Servomotor to BASE2

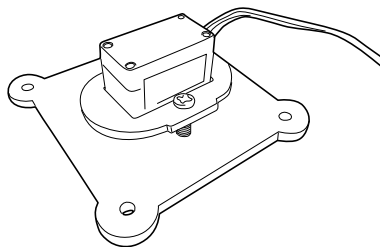
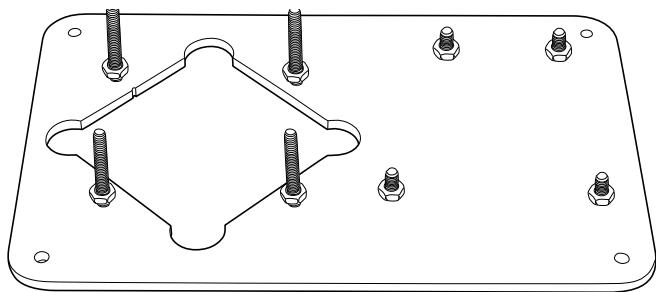


S1
ID code to identify the SERVO for the board connections.

*The Servomotor cables must go through the D1 piece gap (F2_A).

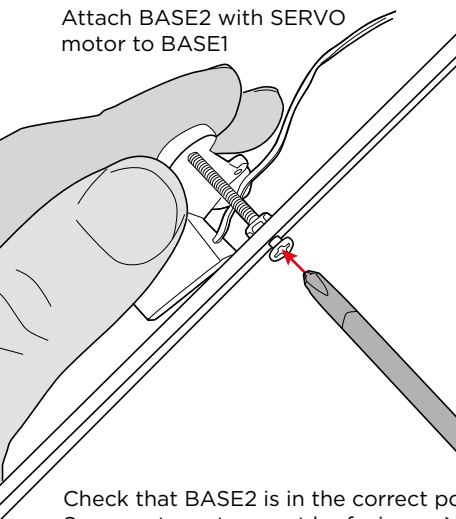


Note: When threading the M3/8 screws into BASE2 you must leave the same space (F2_B) on each side and the screws tips should not go through the BASE2 surface.

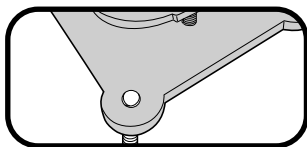


STEP 3

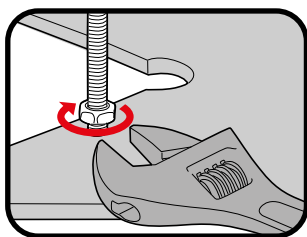
Attach BASE2 with SERVO motor to BASE1



Note: When inserting the screws into BASE2 make sure that the screws tips do not go through the BASE2 surface (F3_A).



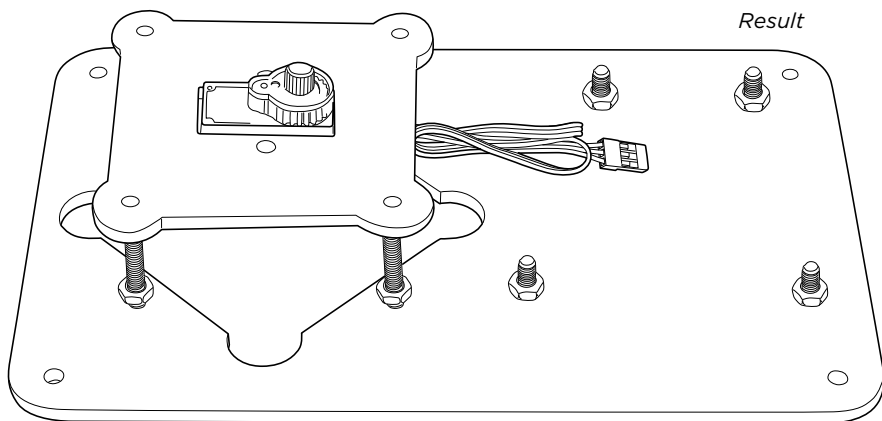
F3_A



F3_B

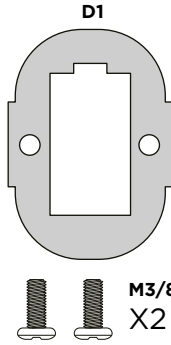
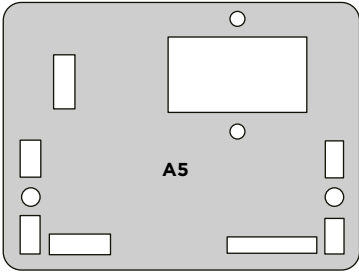
Check that BASE2 is in the correct position with BASE1 (the Servomotor rotor must be facing up).

- Join both bases with the M3/25 screws.
- Screw BASE1 nuts to securely attach the structure (F3_B).



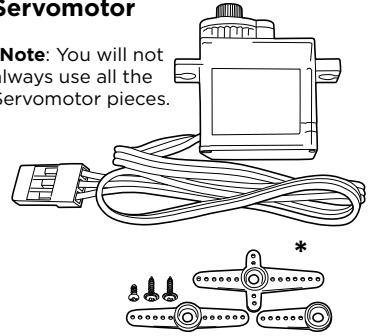
Result

REQUIRED PIECES



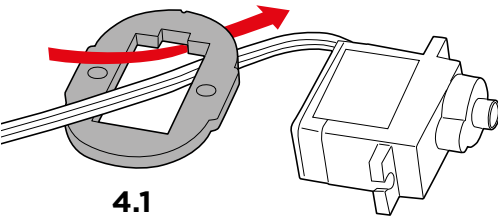
Servomotor

***Note:** You will not always use all the Servomotor pieces.

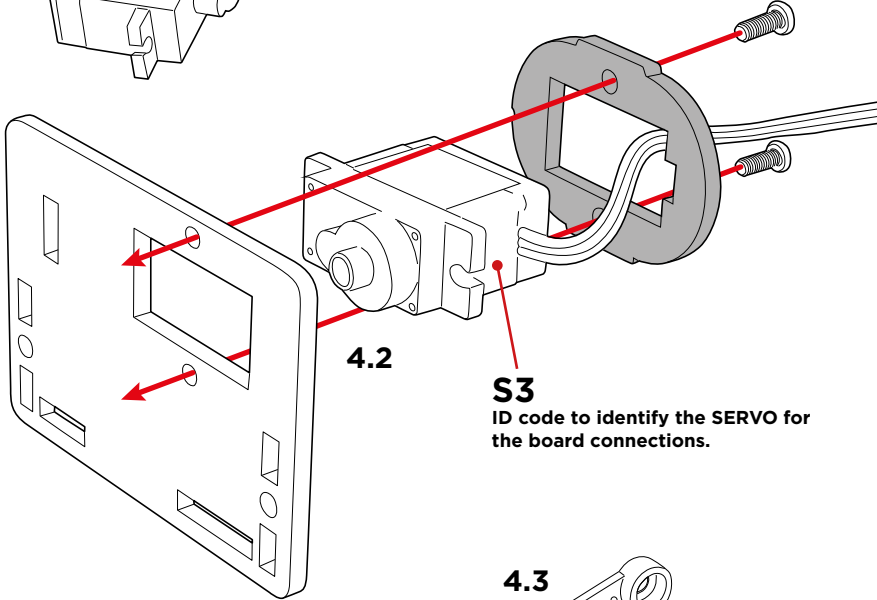


STEP 4

Mount the right side of the Arm Robot BODY with the Servomotor and its pivot.



4.1

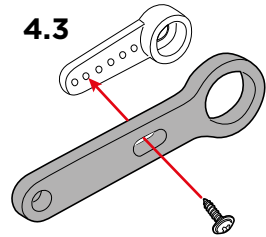


4.2

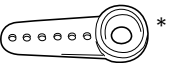
S3

ID code to identify the SERVO for the board connections.

4.3



*** X1**



*The white plastic piece and the screw which are used to fix the pivot to the axis of the Servomotor rotor, are included in the Servomotor pieces.

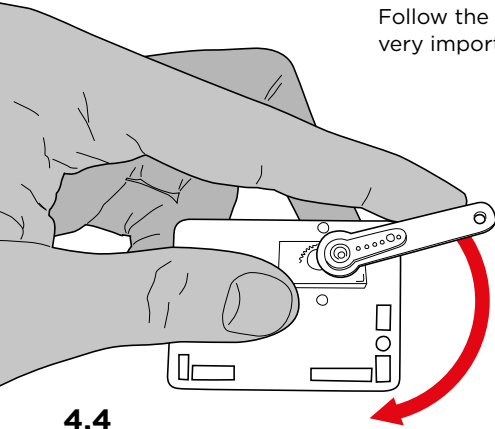


D6

REQUIRED PIECES

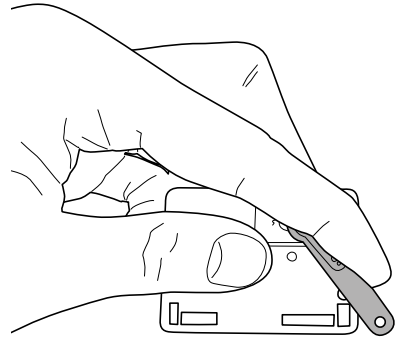
Calibrate the Servomotor:

Follow the next instructions to calibrate the Servomotor, this is very important for the Servomotors to function correctly.



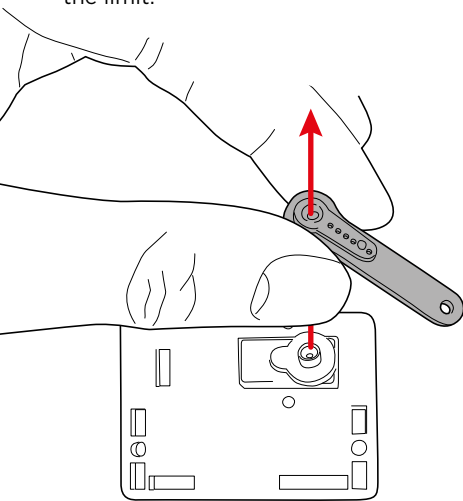
4.4

Turn the D6 piece clockwise until it reaches the limit.



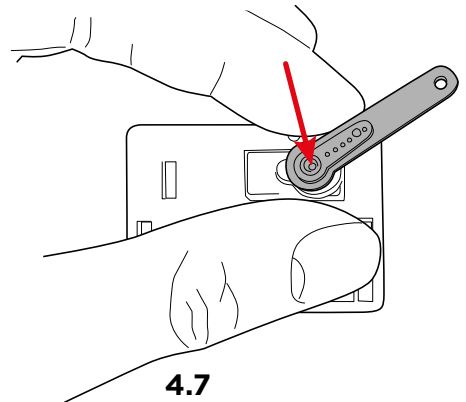
4.5

RESULT



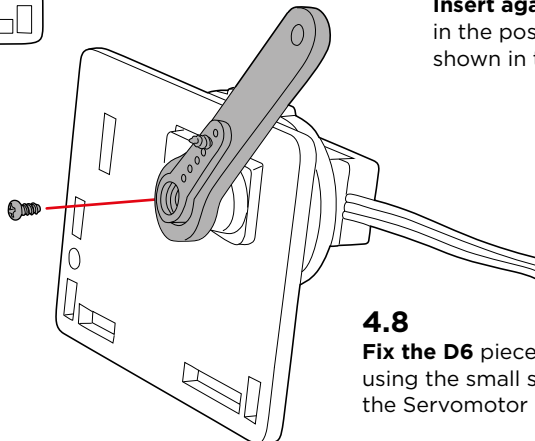
4.6

Remove the D6 piece from the rotor axis of the Servomotor (THE ROTOR MUST REMAIN IN THE POSITION IT HAS JUST ACQUIRED)



4.7

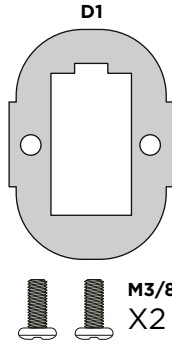
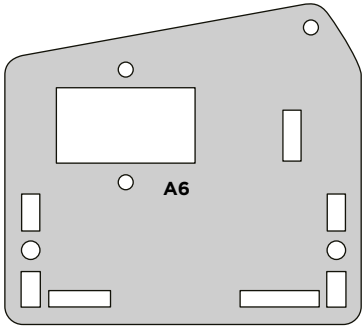
Insert again the D6 piece in the position and angle shown in the image.



4.8

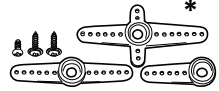
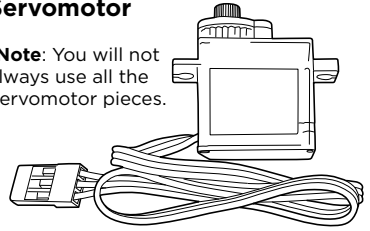
Fix the D6 piece to the rotor axis using the small screw included in the Servomotor pieces.

REQUIRED PIECES



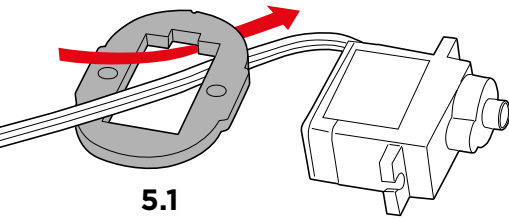
Servomotor

***Note:** You will not always use all the Servomotor pieces.

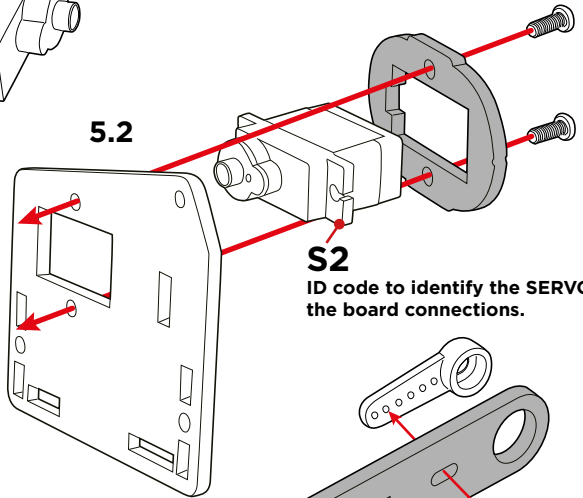


STEP 5

Mount the left side of the Arm Robot BODY with the Servomotor and its pivot.



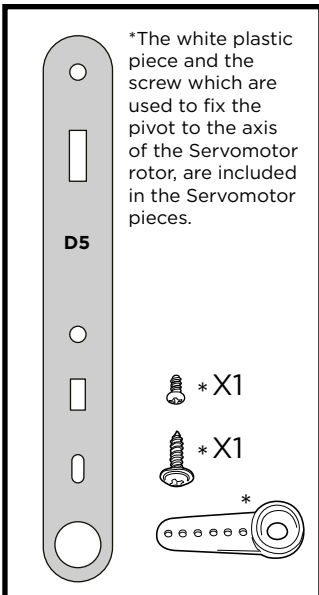
5.1



5.2

S2

ID code to identify the SERVO for the board connections.



*The white plastic piece and the screw which are used to fix the pivot to the axis of the Servomotor rotor, are included in the Servomotor pieces.

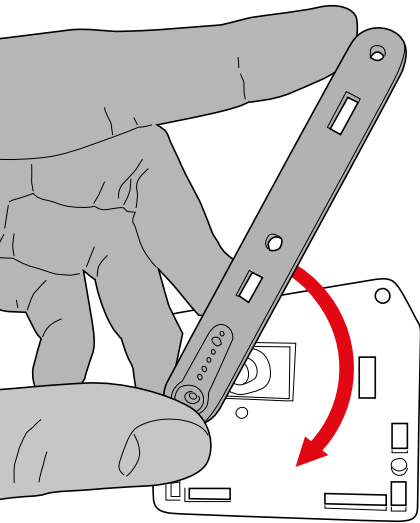
D5

* X1

* X1

*

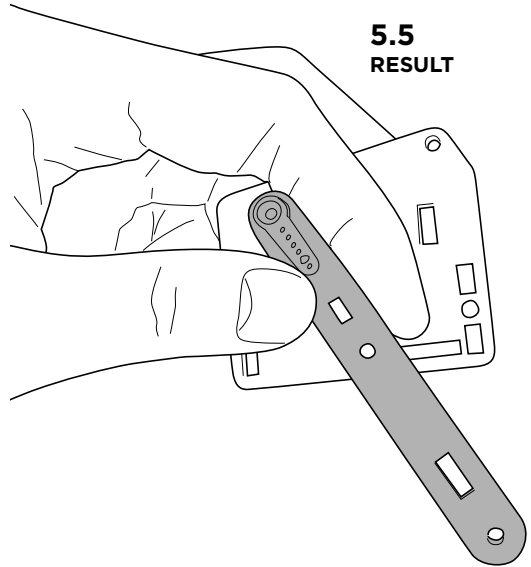
5.3



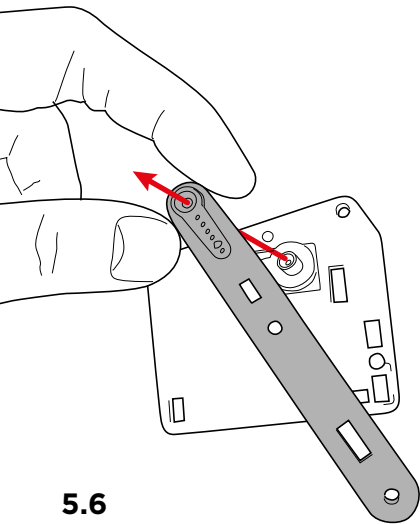
5.4
Turn the D5 piece clockwise until it reaches the limit.

Calibrate the Servomotor

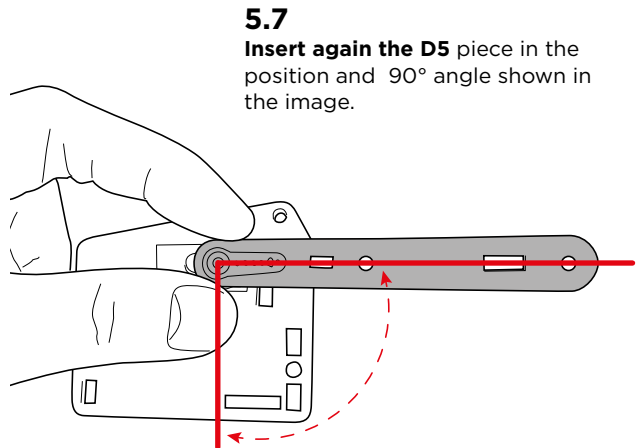
Follow the next instructions to calibrate the Servomotor, this is very important for the Servomotors to function correctly.



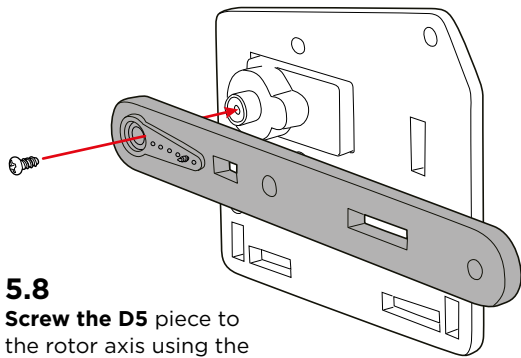
5.5
RESULT



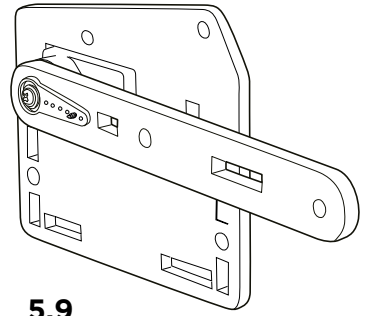
5.6
Remove the D5 piece from the rotor axis of the Servomotor (**THE ROTOR MUST REMAIN IN THE POSITION IT HAS JUST ACQUIRED**)



5.7
Insert again the D5 piece in the position and 90° angle shown in the image.

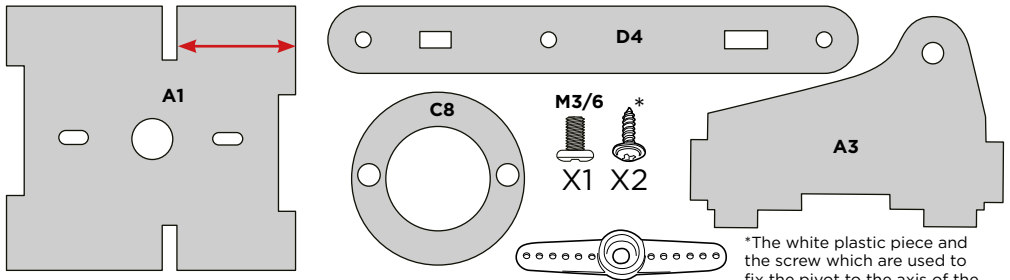


5.8
Screw the D5 piece to the rotor axis using the small screw included in the Servomotor.



5.9
RESULT

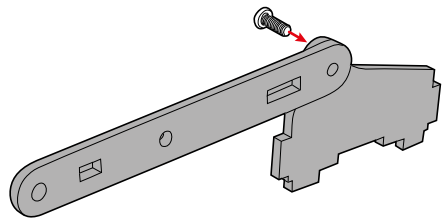
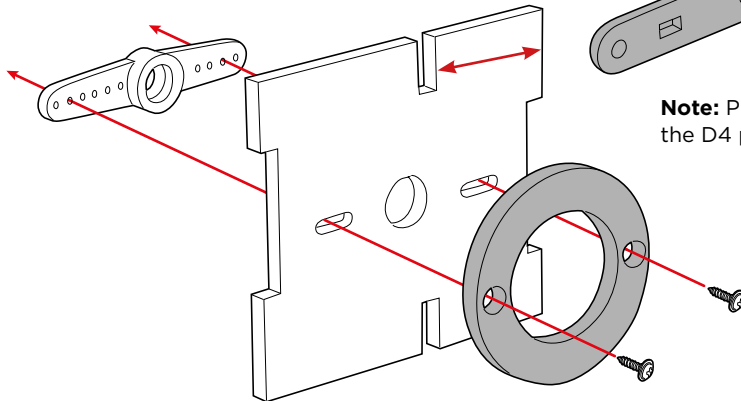
REQUIRED PIECES



*The white plastic piece and the screw which are used to fix the pivot to the axis of the Servomotor rotor, are included in the Servomotor pieces.

STEP 6

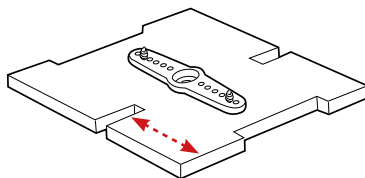
Mount the rotatory structure that supports the articulated arm.



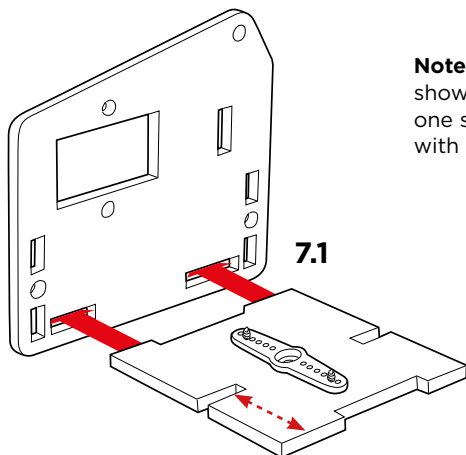
Note: Place in the correct position the D4 piece (it is not symmetric)

STEP 7

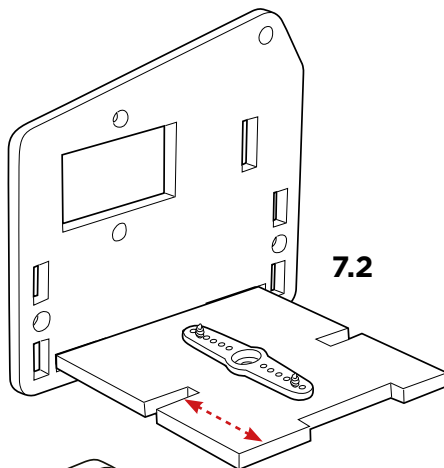
Assemble the Arm Robot
BODY



Note: Set the A1 piece in the same position as shown in the image. Please pay attention that one side is shorter than the other (as indicated with the red dot line).

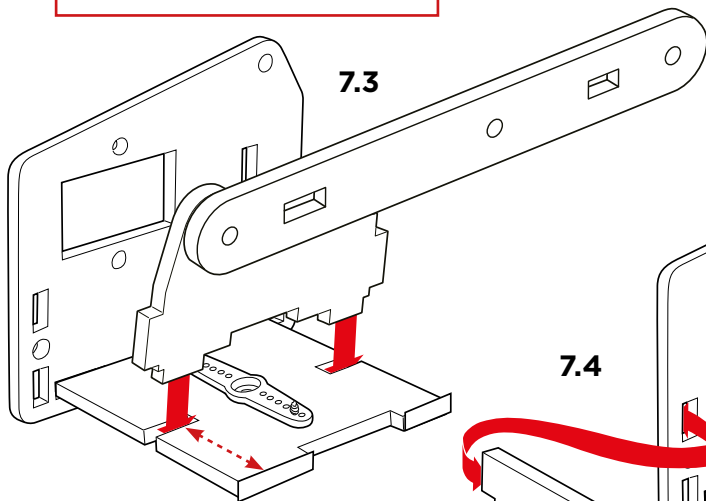


7.1

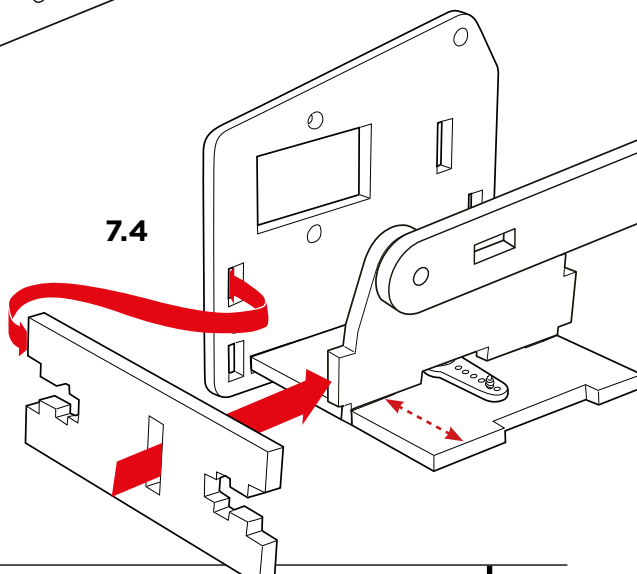


7.2

! **Read before starting:** For an easy visual comprehension the next images only depict the main pieces used in this step; some elements which are already mounted are not depicted in the images; for example, the Servomotors.

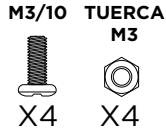
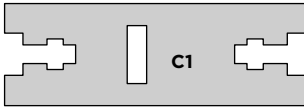
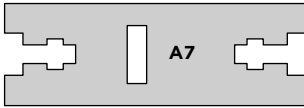


7.3



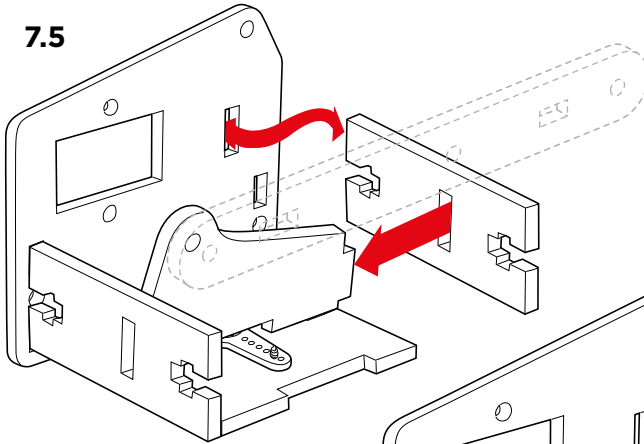
7.4

REQUIRED PIECES

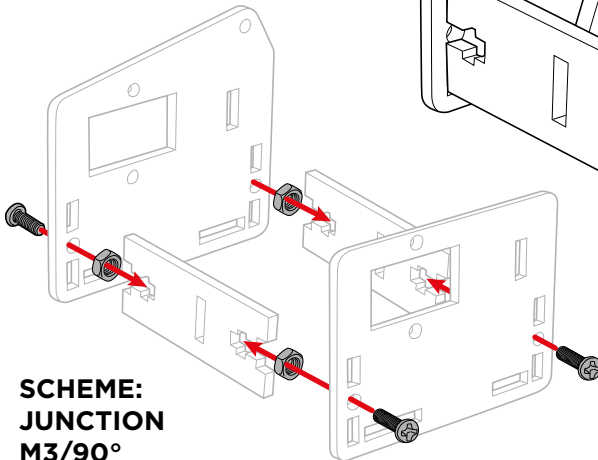
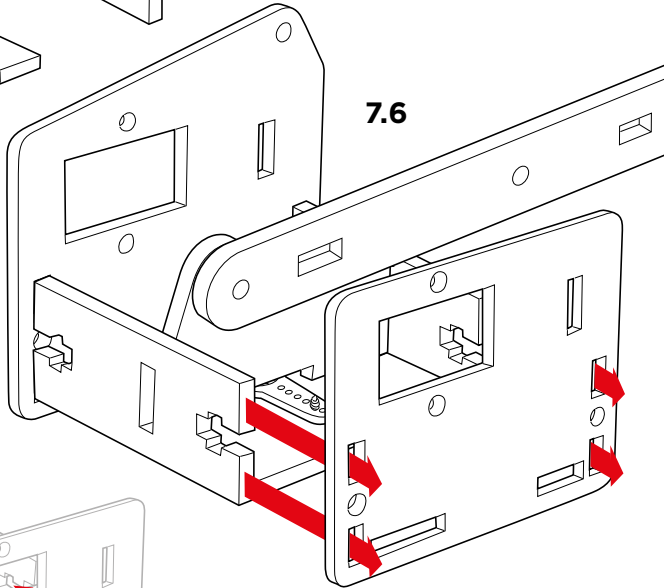


Important. To fix this pieces you will need to use a type of joint named M3/90° junction. Explained in page 21.

7.5



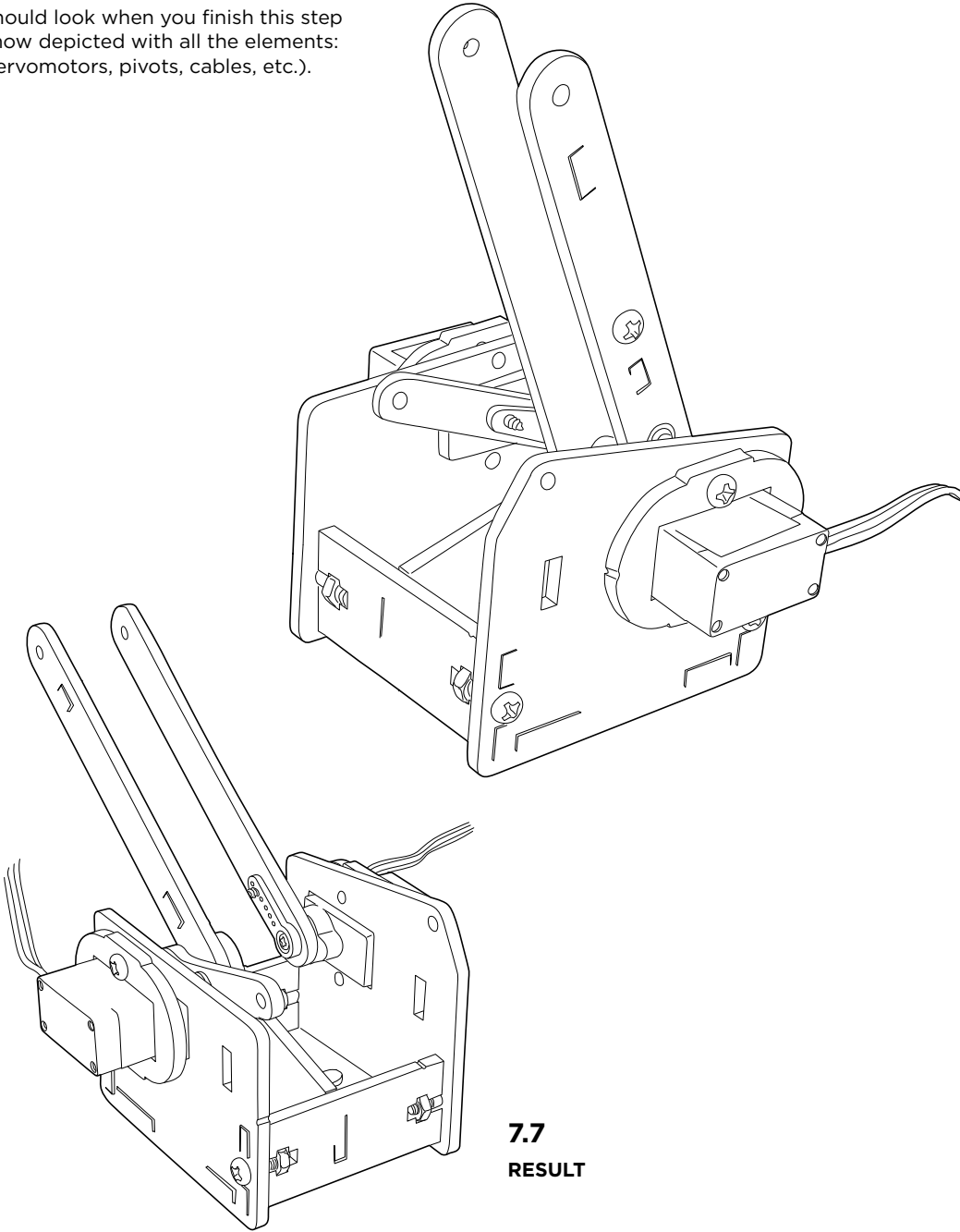
7.6



**SCHEME:
JUNCTION
M3/90°**

Note: This scheme only represents the correct location of the screws and nuts required to mount the BODY.

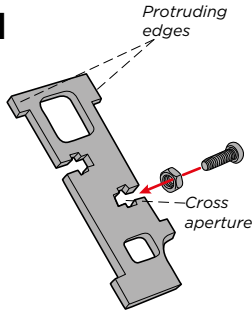
Note: This is how the arm robot BODY should look when you finish this step (now depicted with all the elements: Servomotors, pivots, cables, etc.).



7.7 RESULT

DESCRIPTION

M3/90° JUNCTION

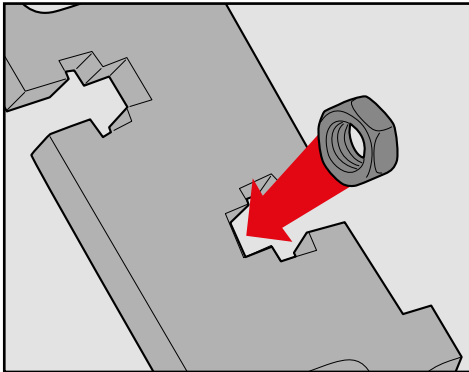


REQUIRED PIECES

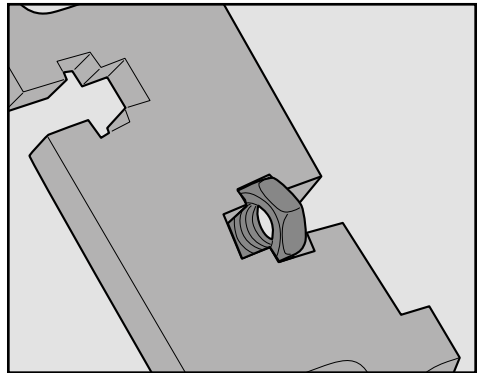
- M3 Nut X2
- M3/10 X2

! *Read before starting*

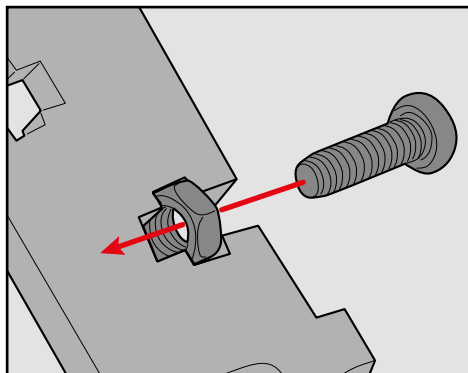
The M3/90° JUNCTION is a 90° junction that uses M3 screws and nuts. The protruding edges of C5 piece reinforce the 90° joints.



STEP 1: Place the M3 nut in the cross aperture. This will prevent the nut from rotating when you insert the screw.



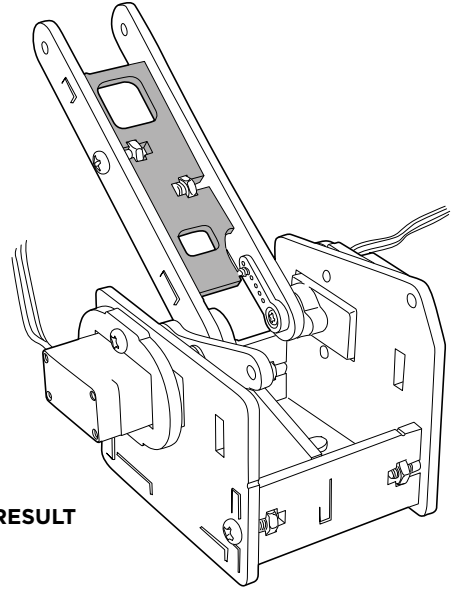
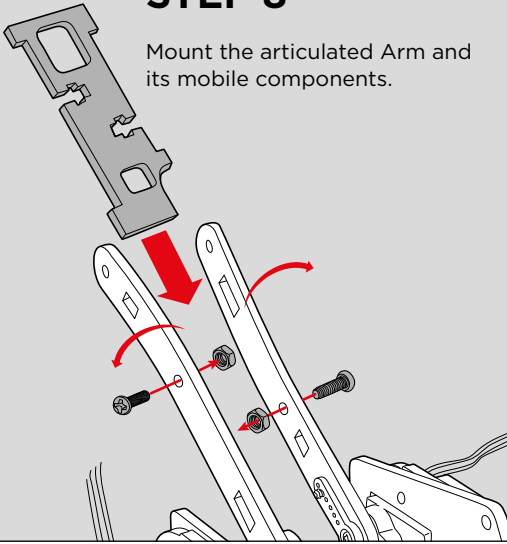
STEP 2: You can hold the nut with your fingers to make it easier to insert the screw.



STEP 3: Screw tightly.

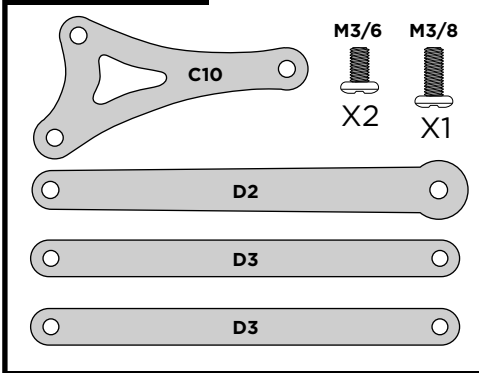
STEP 8

Mount the articulated Arm and its mobile components.

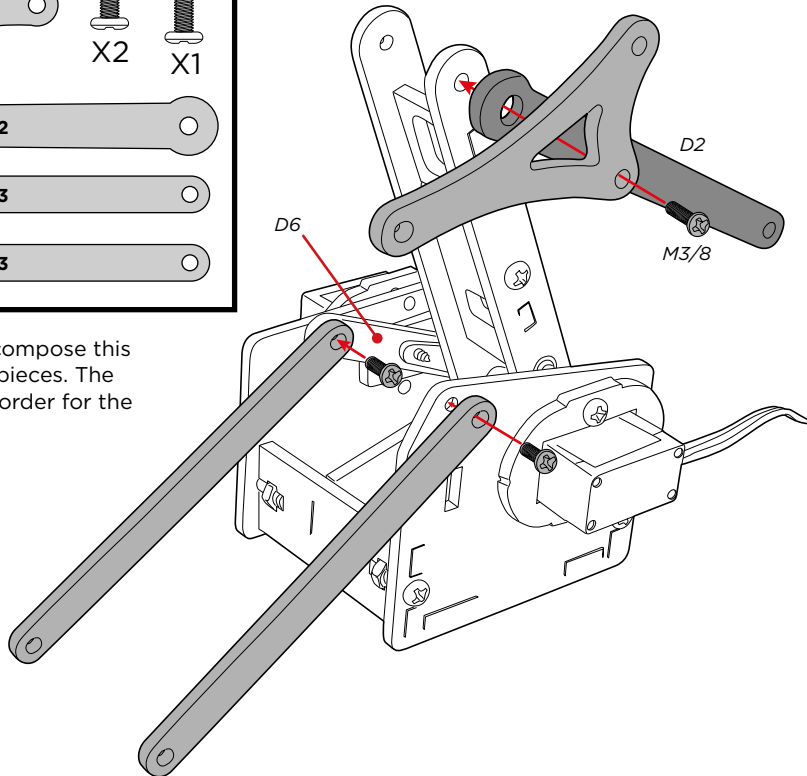


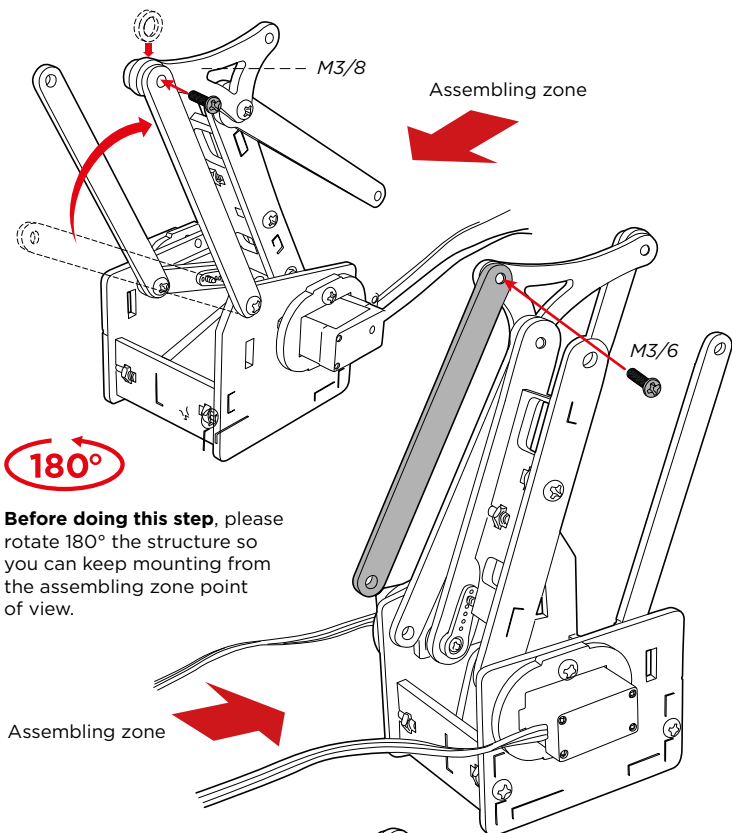
RESULT

REQUIRED PIECES



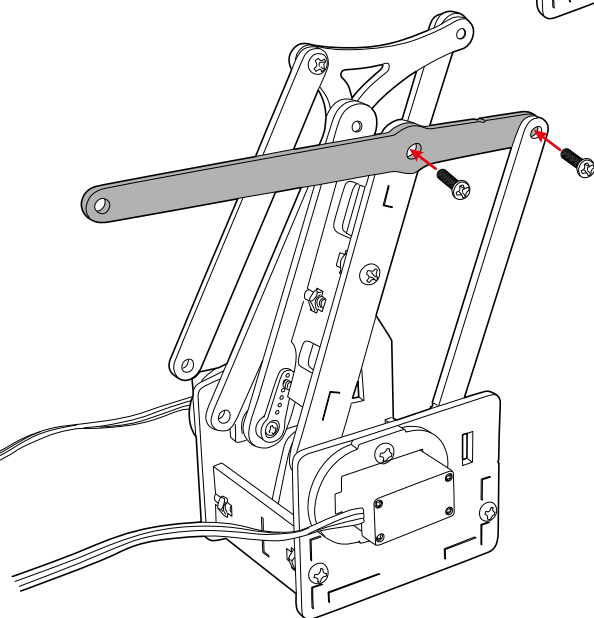
Note: The pieces that compose this section are movement pieces. The joints must be loose in order for the pieces to move easily.





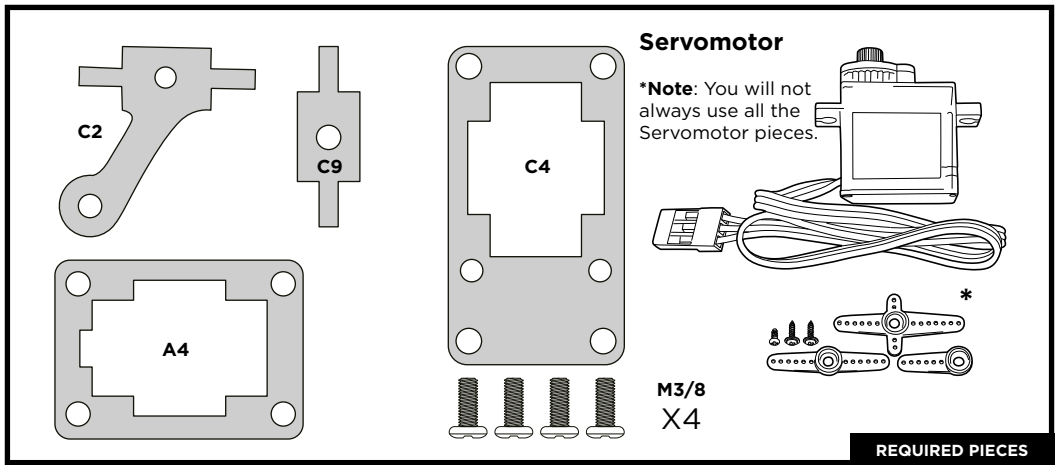
REQUIRED PIECES

| | |
|------|------|
| | M3/6 |
| | |
| | X1 |
| M3/8 | |
| | X1 |
| C3 | |
| | X1 |



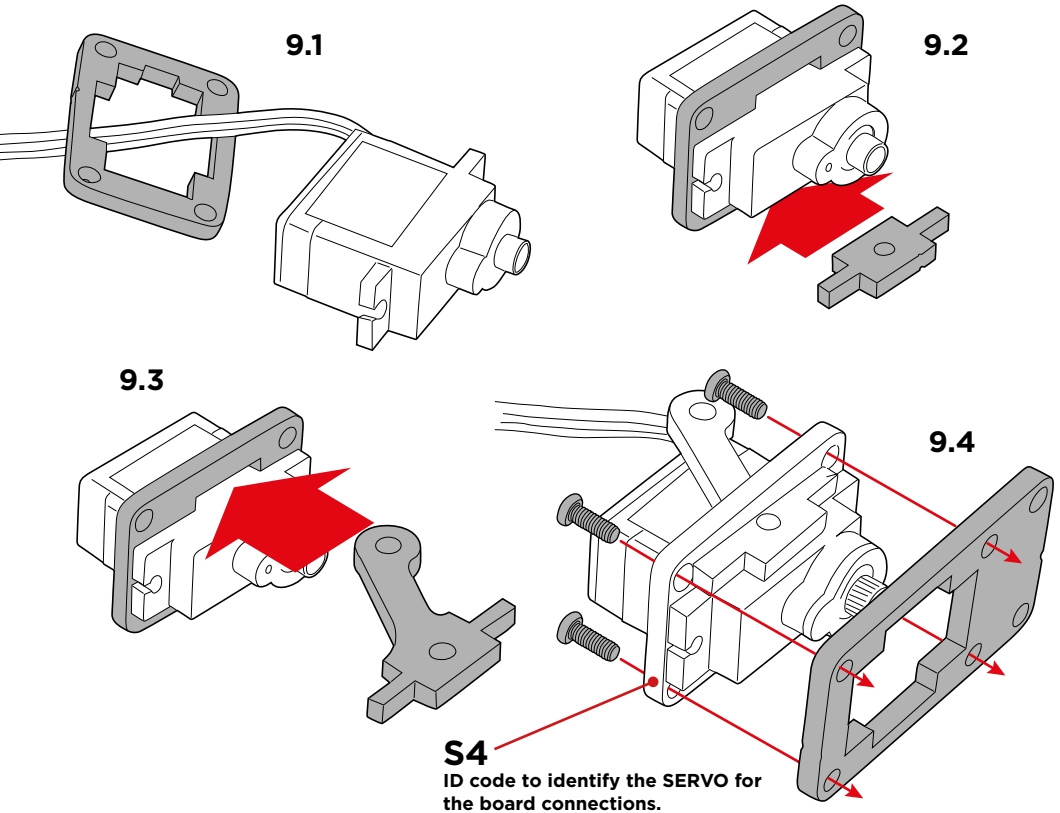
REQUIRED PIECES

| | |
|--|------|
| | M3/6 |
| | X2 |



STEP 9

Mount the pieces that compose the gripper.



C11

C6

C7

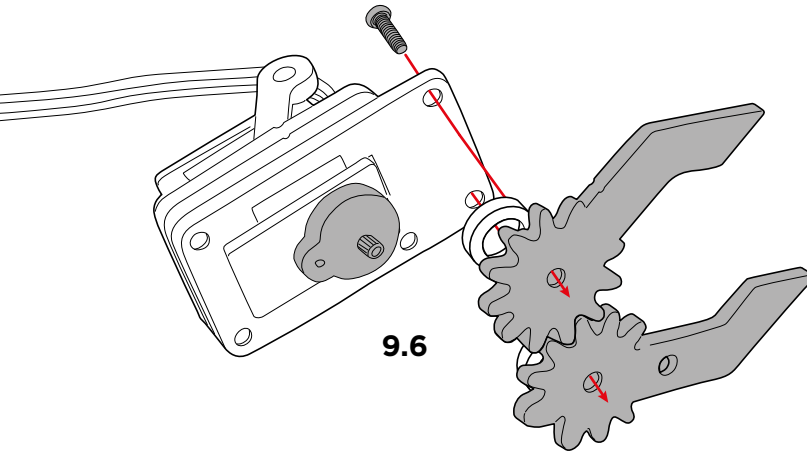
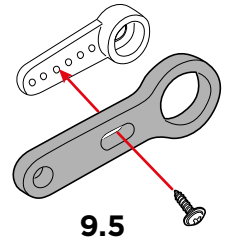
C3
X2

M3/8
X2

*
*

*The white plastic piece and the screw which are used to fix the pivot to the axis of the Servomotor rotor, are included in the Servomotor pieces.

REQUIRED PIECES



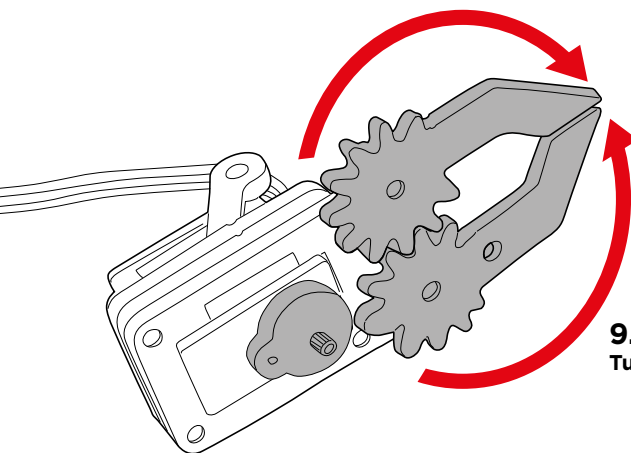
REQUIRED PIECES

A2

X1 C3

X1 M3/8

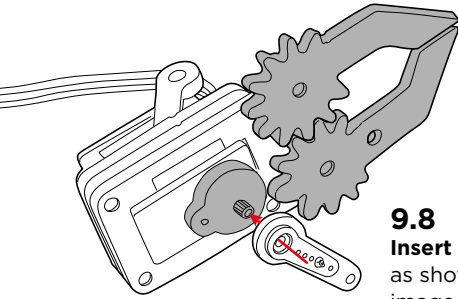
X1 M3/6



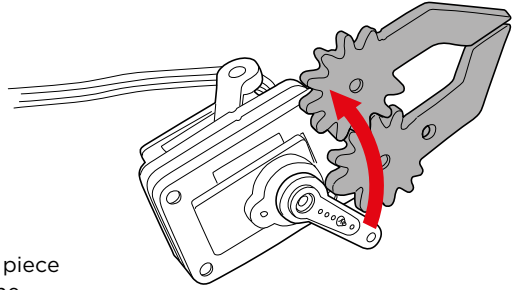
9.7
Turn the gripper arms until they close.

Calibrate the Servomotor

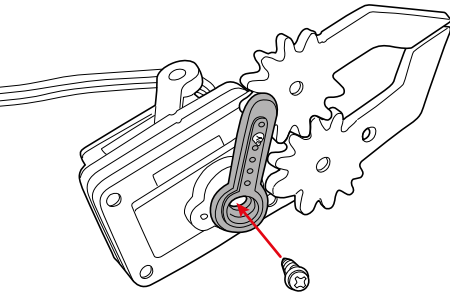
Follow the next instructions to calibrate the Servomotor, this is important for the Servomotors to function correctly.



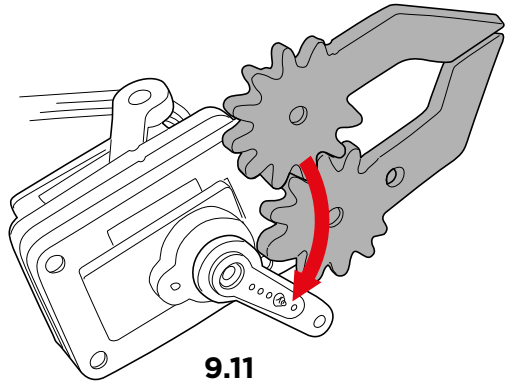
9.8
Insert the C11 piece as shown in the image.



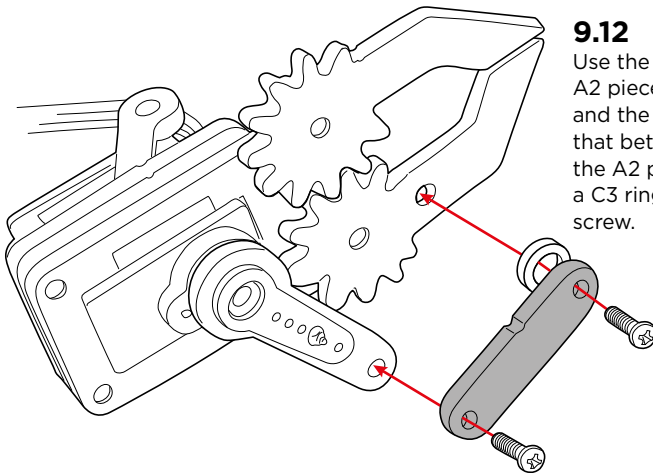
9.9
Turn the C11 piece anti-clockwise until it reaches the limit.



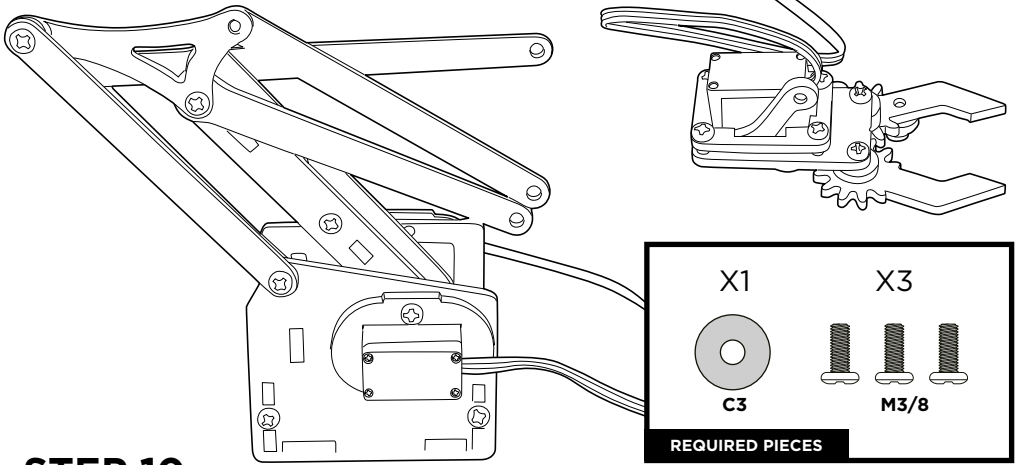
9.10
Fix the C11 piece to the rotor axis of the SERVO as shown using the small screw.



9.11
Turn again the C11 piece until it reaches the position shown in the image

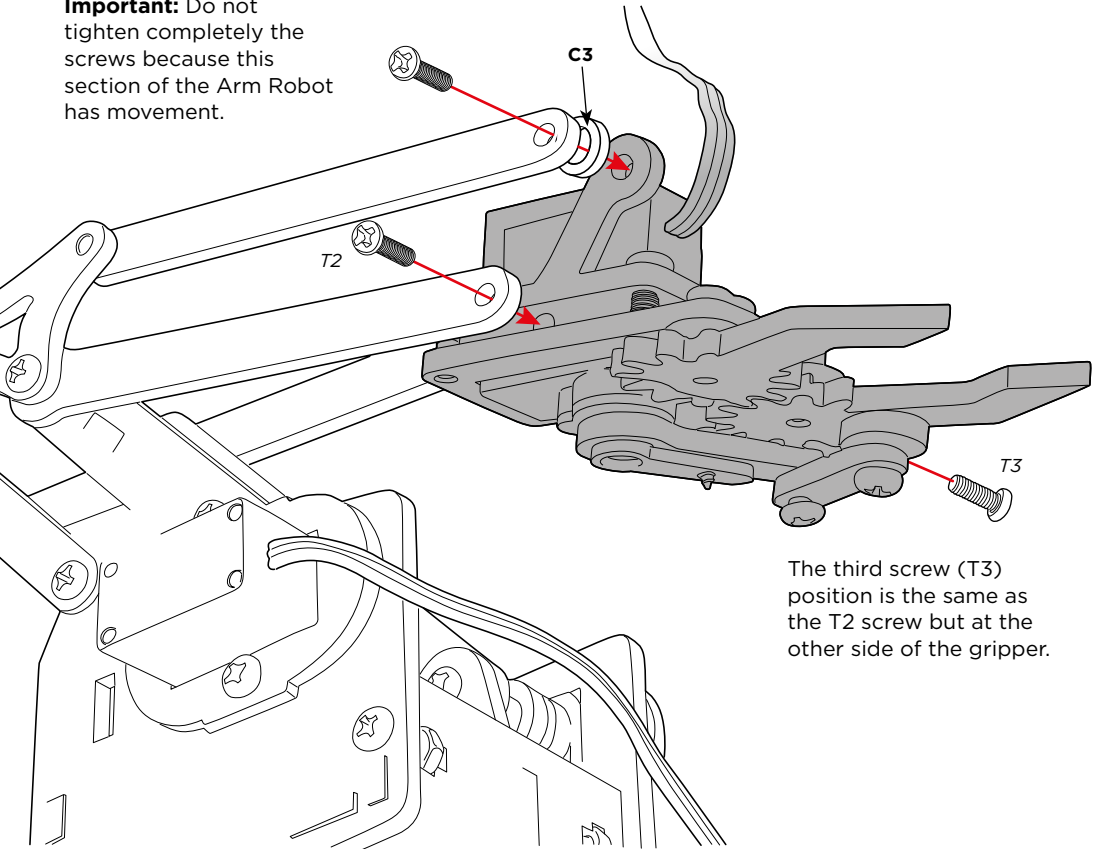


9.12
Use the screws to attach the A2 piece between the gripper and the C11 piece. Please note that between the gripper and the A2 piece you have to put a C3 ring piece and a M3/8 screw.



STEP 10

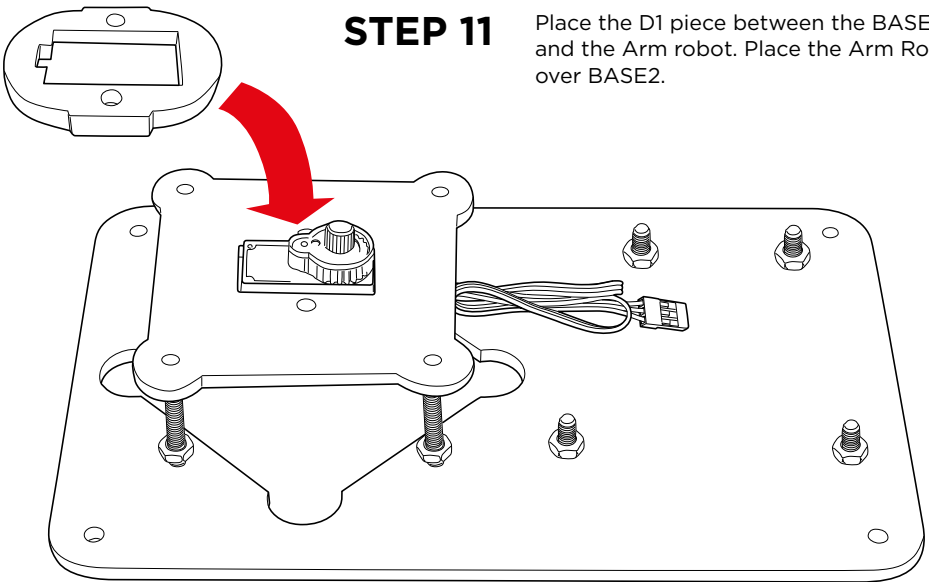
Important: Do not tighten completely the screws because this section of the Arm Robot has movement.



The third screw (T3) position is the same as the T2 screw but at the other side of the gripper.

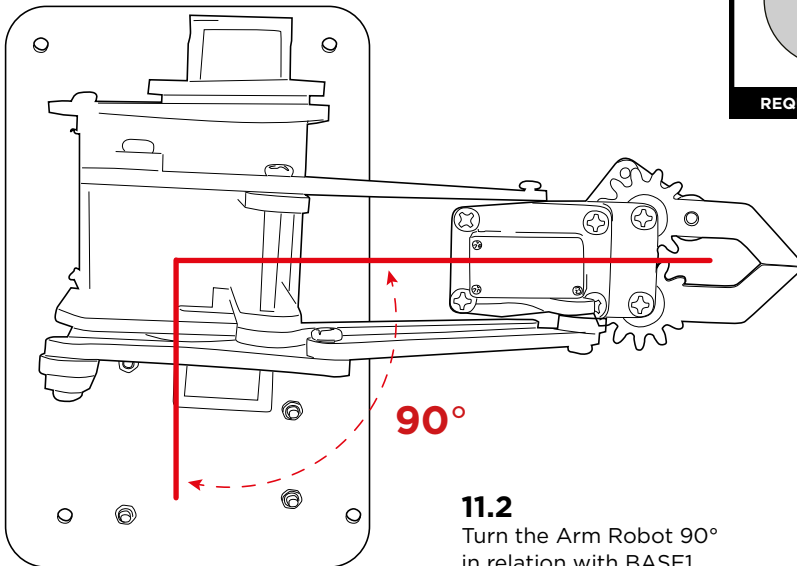
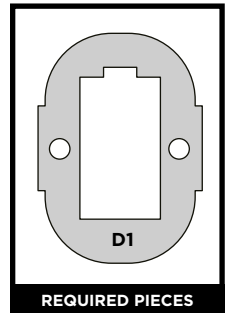
STEP 11

Place the D1 piece between the BASE2 and the Arm robot. Place the Arm Robot over BASE2.



11.1

Place piece D1 as shown in the image. This piece prevents friction between BASE2 and the Arm Robot.

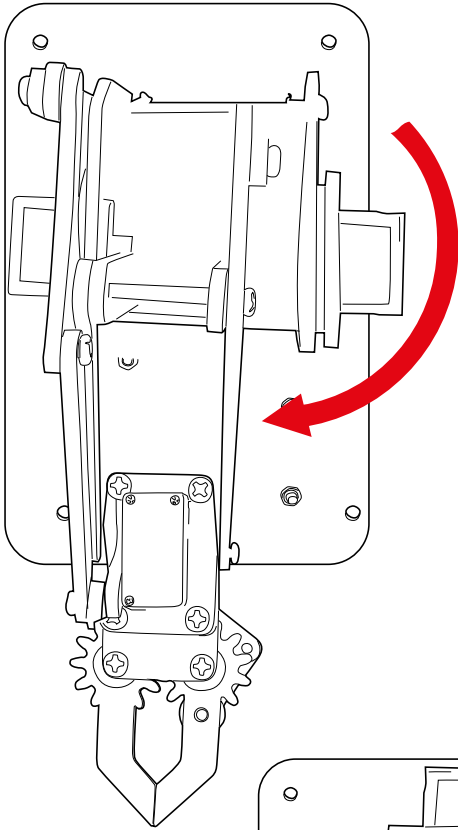


11.2

Turn the Arm Robot 90° in relation with BASE1.

Calibrate the Servomotor

Follow the next instructions to calibrate the Servomotor, this is important for the Servomotors to function correctly.



11.3

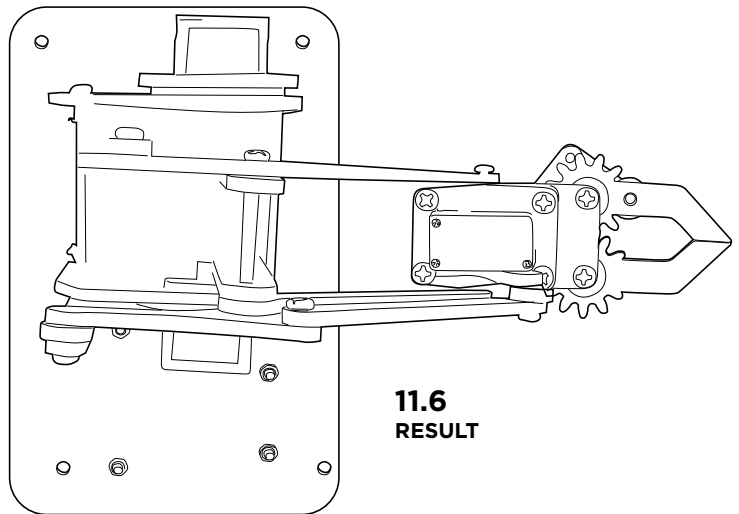
Turn the Arm Robot clockwise until it reaches the limit.

11.4

Remove the Arm Robot from the rotor axis of the Servomotor (THE ROTOR MUST REMAIN IN THE POSITION IT HAS JUST ACQUIRED)

11.5

Insert again the Arm Robot in a 90° angle position as shown in the image.



11.6 RESULT

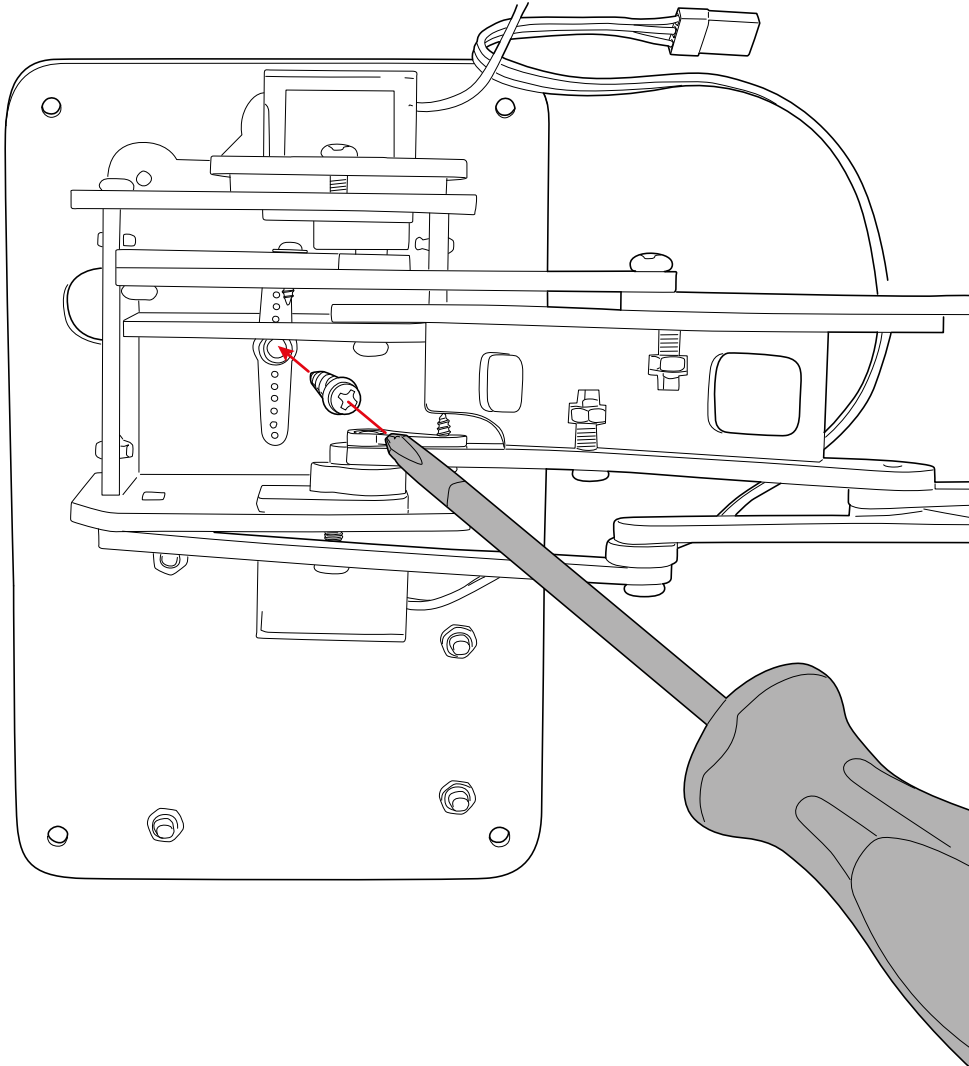
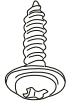
STEP 12

Attach the Arm Robot to
BASE2 with the screw.

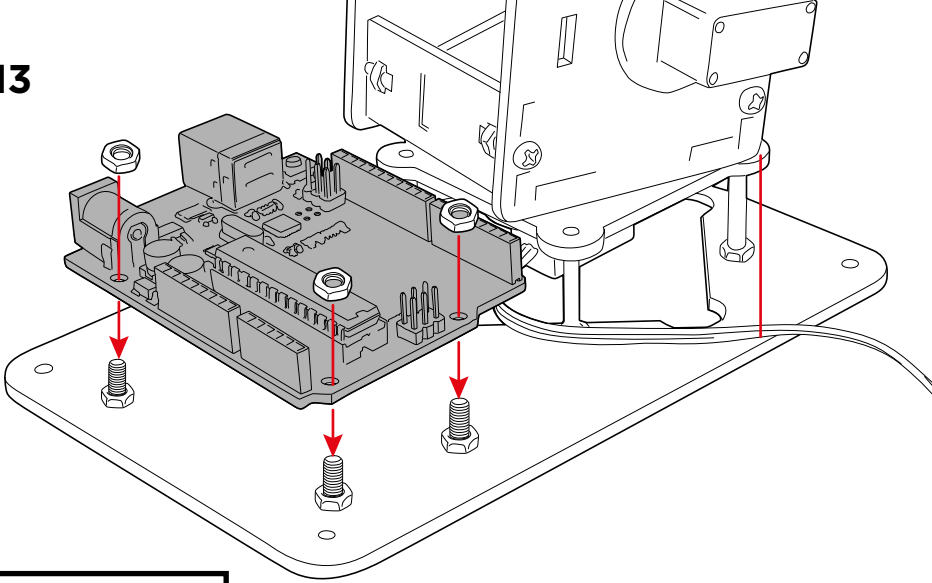
REQUIRED PIECES

**Servomotor
SCREW**

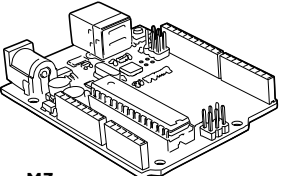
X1



STEP 13



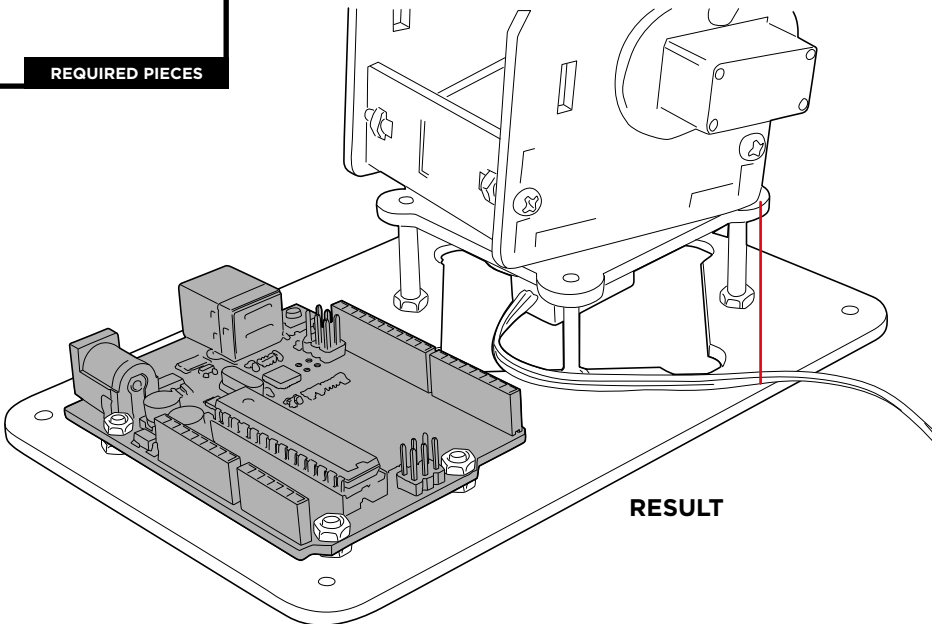
BUILD&CODE UNO



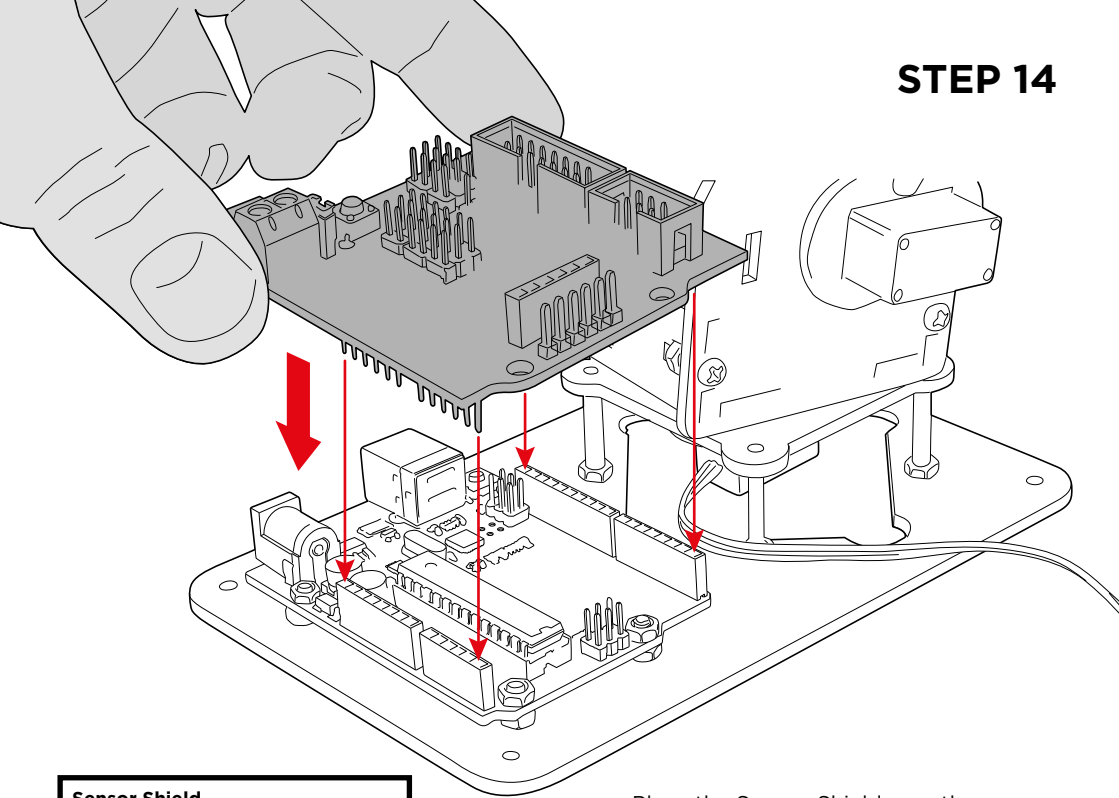
M3 Nut
X3

REQUIRED PIECES

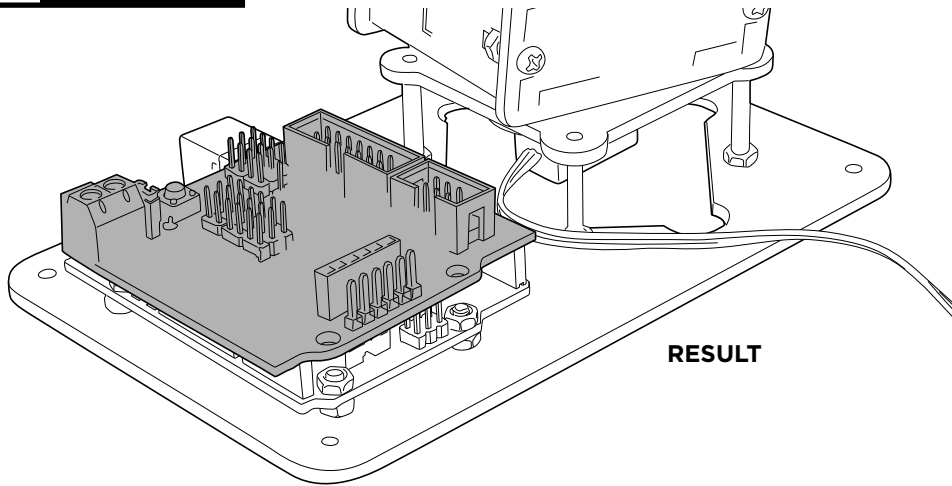
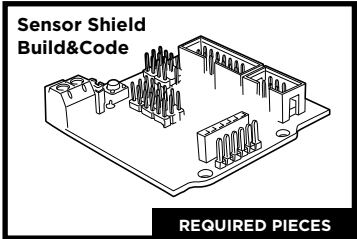
Place the Build&Code UNO board over BASE1 using the screws already set on the base. Use the M3 nuts to tighten the board.



STEP 14

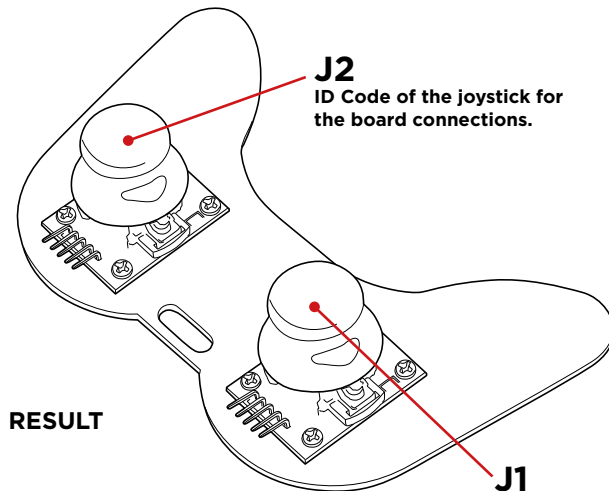
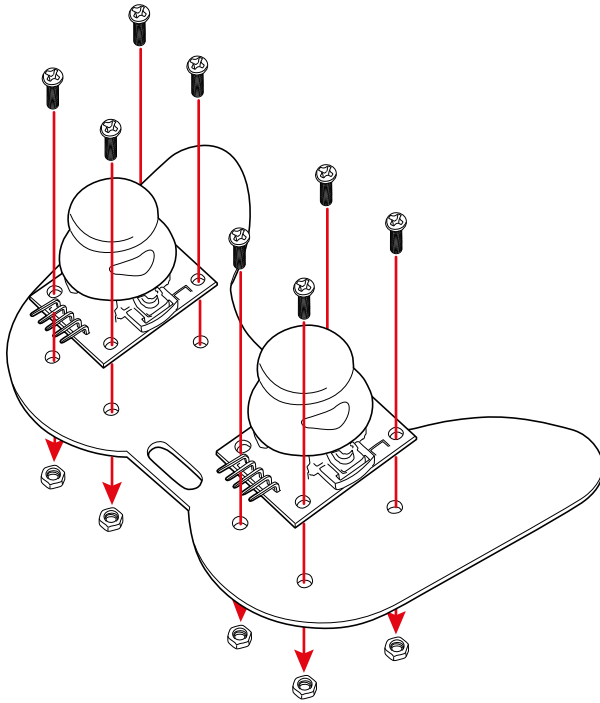


Place the Sensor-Shield over the Build&Code UNO board, the pins must coincide. You can use as position reference the holes for the screws.



RESULT

STEP 15

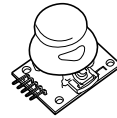
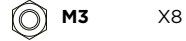


RESULT

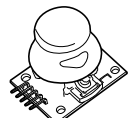
J2
ID Code of the joystick for
the board connections.

J1
ID Code of the joystick for
the board connections.

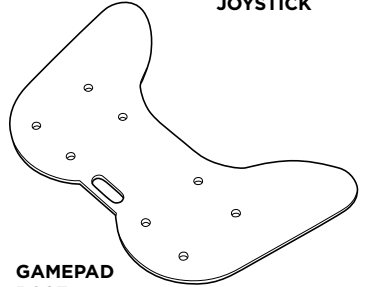
REQUIRED PIECES



JOYSTICK



JOYSTICK



**GAMEPAD
BASE**

Attach the joystick modules to the gamepad base using the M3 screws and nuts. The modules pins must be facing outside the gamepad base.

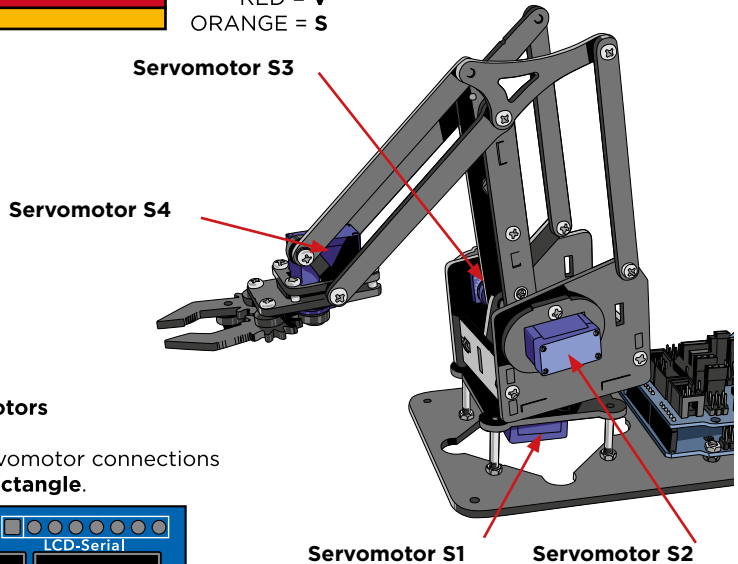
CONNECTIONS

Instructions:

- 1.- The Servomotors (S1, S2, S3, S4) and the joysticks (J1 and J2) codes are used to identify where they connect to the Sensor-Shield.
- 2.- The graphic G1 indicates where the Servomotors and joysticks connect into the Sensor-Shield. A red rectangle indicates the Servomotors connections and a green rectangle the joysticks connections. To locate where the connections must be done on the Sensor-Shield there is a graphic G1 where it is indicated the pins used for the Servomotors (red) and the pins used for the joysticks (green).
- 3.- The Servomotors have built-in cables which are the ones that connect to the Sensor-Shield:

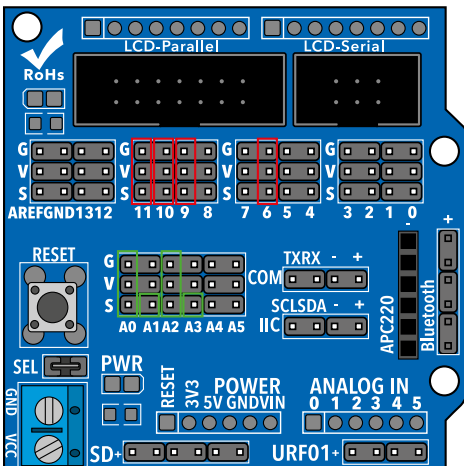


BROWN = G
 RED = V
 ORANGE = S



CONNECT THE Servomotors

Please note that the Servomotor connections are indicated by a **red rectangle**.



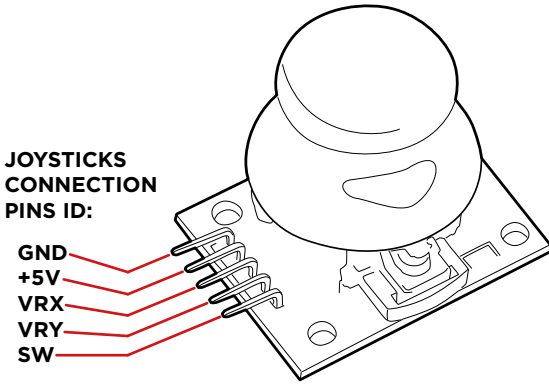
Graphic G1

| SERVO | CONNECTION | COLOR |
|-------|------------|-------|
| S1 | 6 | Red |
| S2 | 9 | Red |
| S3 | 10 | Red |
| S4 | 11 | Red |

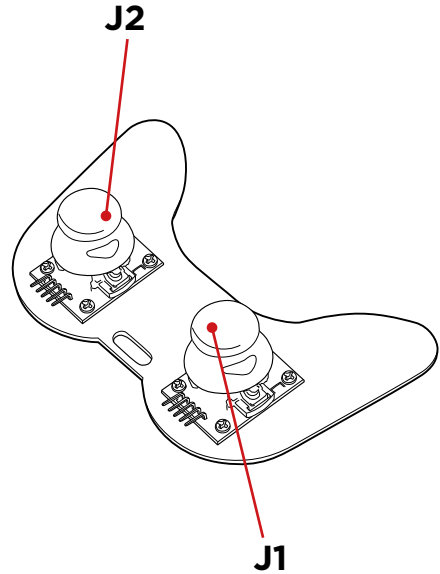
Note: Use the jump cables male-female to extend the Servomotor S4 connection.

JOYSTICKS CONNECTION

Use the jump cables female-female to connect the joysticks.
Please note that the joysticks connections are indicated by a **green rectangle**.



| PIN J1/J2 | J1-SHIELD | J2-SHIELD | COLOR |
|-----------|-----------|-----------|-------|
| GND | G/A0 | G/A2 | Green |
| +5V | V/A0 | V/A2 | Green |
| VRX | S/A0 | S/A2 | Green |
| VRY | S/A1 | S/A3 | Green |
| SW | - | - | |



PROGRAMMING



Projects and resources Arm Robot

Project 1 How to program a joystick

Build and code a circuit to learn how to use a joystick. When you move the joystick, the axis movement values will be printed on the screen.

Project 2 Control a Servomotor

Build and code a circuit to learn how to move a Servomotor. Control the Servomotor movement on any direction and keep its position as long as you want.

Project 3 Control 2 Servomotors with 1 joystick

Build and code a circuit to control the position of 2 Servomotors with 1 joystick. You have to map each joystick axis movement to a different SERVO.

Project 4 Control the position of 2 Servomotors with 1 joystick

Build and code a circuit to control the position of 2 Servomotors with 1 joystick. This is an expansion of project 3, in this exercise when you let go the joysticks the Servomotor will maintain its current position instead of moving back to its original position.

FAQS

The computer is not recognizing the board

Confirm the Build&Code UNO is correctly connected. If it is the first time you connect the board to the computer, then you must wait a while for the computer to install all the required drivers to recognize the board.

The LED ON (green color) will turn on to indicate it is working properly. If the problem continues, download the Arduino UNO drivers. Get the download links at our website.

The Build&Code UNO board LED ON is not turning on

If you have a circuit assembled to the board, disconnect it from the computer.

If the LED turns on, the problem is due to a short-circuit. Search for the error in the circuit, if you do not find it then disassemble and reassemble it.

If the LED stays off, change the USB cable. Confirm that the board is not laying over a conductive surface, if it is the case you can put a paper or an isolating material under the board.

The programs are not being installed on the Build&Code UNO board

Confirm there are no errors in the program code, you must compile it to check it.

If the problem continues, check that the Arduino/the visual programming software by blocks compatible is correctly configured to work with the Arduino UNO board. This means that the software configuration should be set to work with Arduino UNO and the port configuration should be set to work with the correct port where the board is connected.

If the problem continues, confirm that you have the latest Arduino IDE/the visual programming software by blocks compatible version installed.

Check that the TX transmission and RX reception LEDs are blinking while the program is being installed. If they do not blink, disconnect and reconnect the USB cable.

The circuit is not behaving as it should

Check that the program code has no errors. Check that the circuit is built correctly, confirm that they are no short-circuits.

Confirm that all the grounds in your circuit are connected to the board Ground pins (GND).

Verify that you followed correctly the motor calibration process.

The board is not turning on / it is not working properly when it is not connected to the computer

Confirm that the power source (battery/power outlet) has the recommended voltage range (7-12V). If not, it is possible that the board doesn't turn on or that it works discontinuously.

Do I have to configure the connection port every time I reconnect the USB cable?

Yes, every time the USB cable is disconnected and reconnected you must indicate to which USB port the board is connected to.

The joystick board is not working properly

Confirm that the joystick board is correctly connected to the Sensor-Shield. Check that the joystick board GND and 5V pins are connected to the GND and 5V pins of the Sensor-Shield.

Check that the joystick board analog/digital pin is connected to the Sensor-Shield analog/digital pin. Check that the Build&Code Uno board pins you are using in your circuit are correctly indicated in the program code.

Review the program to confirm that there are no errors in the code. Review the circuit to confirm that there are no short-circuits. Verify that the Sensor-Shield is correctly connected to the Build&Code Uno board.

The motors connected to the Sensor-Shield are not working properly

Check that the Sensor-Shield GND and 5V pins are connected to the GND and 5V pins of the Build&Code UNO. Check that GND cables, 5V and motor signal cables are correctly connected to the Sensor-Shield pins and that the signal cable is connected to a PWM digital output.

Check that the Build&Code Uno pins you are using in your circuit are correctly indicated in the program code.

Review the program to confirm that there are no errors in the code.

Review the circuit to confirm that there are no short-circuits.

What is a digital sensor and an analog sensor?

A sensor is an electronic device that is constantly measuring a physic variable. For example: temperature, distance, humidity, light, etc.

A digital sensor only detects two possible status: if it is working at 100% or at 0%.

An analog sensor measures continuously the variable and detects any proportional value between 100% and 0%. For this reason, the measure provided by the analog sensor is more precise than the one provided by the digital sensor.

MAINTENANCE INFORMATION

- Do not turn off the computer or disconnect the USB cable when a program is being installed on the board.
- Regularly clean the board and the cable with a dry cloth. They must be dry when you clean them.
- Keep the board connectors and the cable free from dust, lint, etc. To prevent improper connections.
- Avoid breaking the cables. Do not put objects over them.
- Do not pull the cable to disconnect it from the computer or the board.
- Keep the cable extended when it is being used.
- Avoid dropping or hitting the board. It might be damaged.
- When not using the product, store it in a case to protect it from dust and dirt.

SECURITY INFORMATION

- Confirm the board is always working in the recommended voltage range (7-12V). Never work out of the voltage limit range (6-20V)
- Check your circuit before connecting it to the board, at least once. Confirm that there are short-circuits.
- Do not throw the board and/or the cables into fire and keep them away from heat sources.
- Do not connect the cables to a power outlet.
- Do not wet the board. Keep it always in a dry place, away from humidity.
- Do not use the product if you perceive any visible defects.
- We recommend you to use the supplied cables with the product.
- Disconnect the board from the computer if you are not going to use it.
- Keep it away from children. Contains small pieces which may be a choking hazard.
- Children must use this product under adult supervision.
- Do not build circuits that can be dangerous for you (physically / health) or that can be dangerous for other people.
- Do not dismount or modify the board. These actions will invalidate the Warranty.

LEGAL NOTE

The features and functions described in this manual are based on tests made by Atlantis Internacional S.L. It is the user responsibility to examine and verify the product after its purchase. Specifications and design may change without prior notice.

Atlantis Internacional S.L. is not responsible and will never be liable for any personal loss or injury, economical loss, material loss or any damage due to misuse, abuse or improper installation of the product.

Atlantis Internacional S.L. is not responsible and will never be liable for any function, communication and connection failure between the product and the computer, smartphone or tablet.

ELECTRONIC AND ELECTRICAL DEVICES DISPOSAL

This symbol indicates that electrical and electronic equipment is to be collected separately.



- This product is designated for separate collection at an appropriate collection point. Do not dispose of as household waste.
- If the equipment uses batteries, they must be removed from the equipment and disposed in an appropriate collection center. If the batteries cannot be removed, do not attempt to do it yourself since it must be done by a qualified professional.
- Separate collection and recycling helps conserve natural resources and prevent negative consequences for human health and the environment that might result from incorrect disposal.
- For more information, contact the retailer or the local authorities in charge of waste management.

WARNING:

Keep it away from children. Contains small pieces which may be a choking hazard.

SOMMAIRE



Interactif
sommaire

INTRODUCTION

L'Arm Robot est un kit électronique de programmation pour des utilisateurs intermédiaires et avancés. Vous pouvez construire un Arm Robot avec 4° de mouvement libre ce qui permet de soulever des charges légères jusqu'à 9 g. Cela inclus deux modules de contrôle pour construire une commande de contrôle. Sa structure est faite de pièces en méthacrylate noir et vous pouvez l'assembler en quelques heures sans avoir à souder.

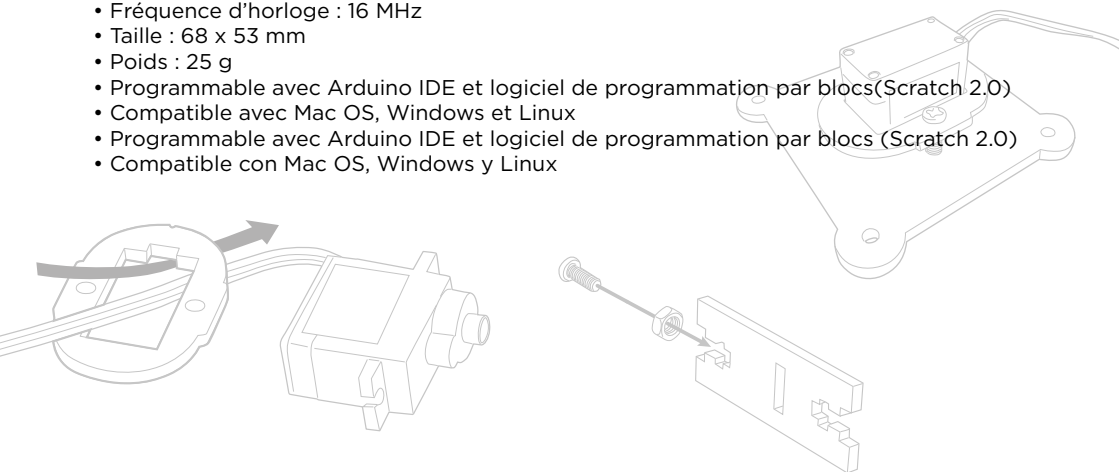
Build & Code UNO est une carte programmable basée sur la technologie Arduino, elle a le même microcontrôleur ATmega328P que la carte Arduino UNO.

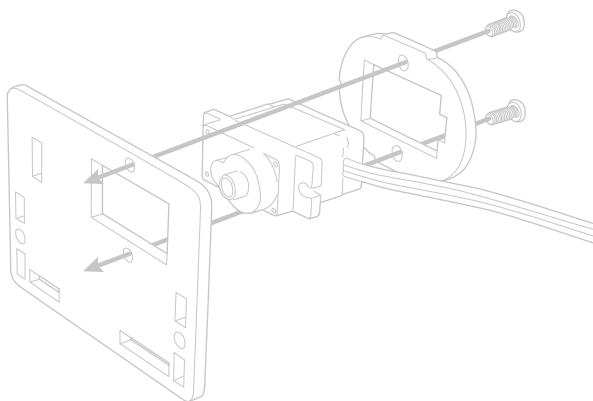
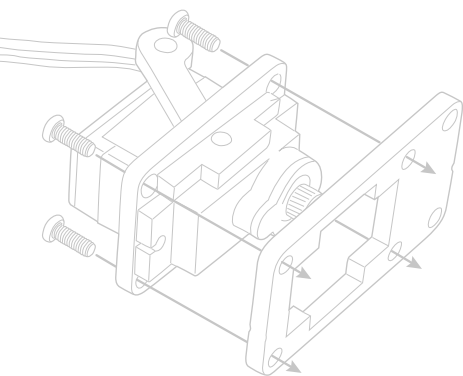
La puissance d'entrée de la carte peut être via un câble USB Type A - USB Type B (le câble standard d'imprimante) ou à l'aide d'une batterie externe. L'intervalle de puissance d'entrée recommandée est 7-12 V. Il a une LED intégrée qui vous permet d'avoir une communication visuelle avec la carte.

Puisque le kit Build & Code est basé sur la technologie Arduino c'est aussi un open source, ce qui veut dire que ses schémas électroniques et son logiciel de programmation sont disponibles gratuitement. Il existe beaucoup de communautés internet où vous pouvez poser vos questions, télécharger des projets pour les répliquer, les modifier ou les adapter à vos besoins. Vous pouvez aussi participer à des projets avec d'autres utilisateurs ou même être un membre actif et aider les utilisateurs.

SPÉCIFICITÉS TECHNIQUES DE LA CARTE BUILD & CODE UNO

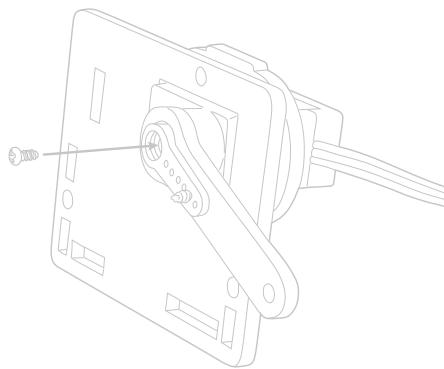
- Build & Code UNO R3 (Microcontrôleur ATmega328P)
- Voltage : 5V
- Voltage d'entrée (recommandé) : 7-12 V
- Voltage d'entrée (limite) : 6-20 V
- 14 broches numériques I/O (6 d'entre elles fournissent des sorties PWM)
- 6 broches numériques I/O PWM
- 6 broches d'entrée analogiques
- Courant DC par broche I/O : 20 mA
- Courant DC par broche 3.3V : 50 mA
- Fréquence d'horloge : 16 MHz
- Taille : 68 x 53 mm
- Poids : 25 g
- Programmable avec Arduino IDE et logiciel de programmation par blocs(Scratch 2.0)
- Compatible avec Mac OS, Windows et Linux
- Programmable avec Arduino IDE et logiciel de programmation par blocs (Scratch 2.0)
- Compatible con Mac OS, Windows y Linux



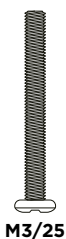


PIÈCES INCLUSES

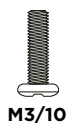
- 1 Carte Build & Code UNO R3
- 2 Modules de joystick
- 1 Capteur shield Build & Code
- 4 Servo micro 9g (servomoteur)
- 3 Câbles Jump mâle-femelle de 30 cm.
- 8 Câbles Jump femelle-femelle de 30 cm
- 1 Structure de Arm Robot (plaques pré coupées)
- 1 Base de manette
- 1 Câble USB Type A - USB Type B
- 4 Vis M3*25
- 18 Vis M3*10
- 18 Vis M3*8
- 7 Vis M3*6
- 5 Vis M2*5
- 26 Écrous M3
- 1 Support de batterie 9V



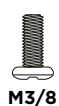
X4



X18



X18



X7



X5



X26





JOYSTICK



JOYSTICK

X4



SERVOMOTEUR et pièces



Vous aurez besoin d'un petit tournevis cruciforme (non fourni avec ce produit)



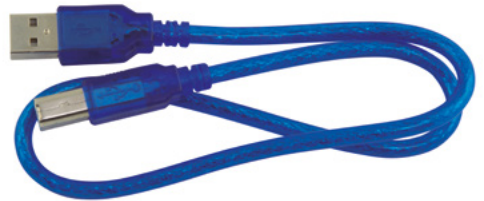
3 Câbles JUMP MÂLE-FEMELLE



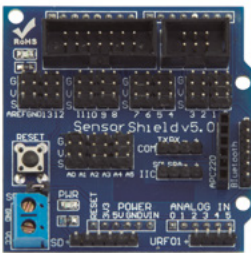
8 Câbles JUMP FEMELLE-FEMELLE



BASE DE MANETTE



CÂBLE USB TYPE A - USB TYPE B



CAPTEUR SHIELD



CARTE BUILD & CODE UNO

CONSTRUIRE ET PROGRAMMER L'ARM ROBOT

Pour assembler l'Arm Robot vous aurez besoin de construire sa structure, sa pince et la manette de contrôle avec les pièces incluses ; ensuite vous devrez effectuer les connexions avec câbles entre les servomoteurs et la carte Build & Code UNO. Enfin, Vous devrez programmer ses fonctions et copier le programme dans la carte Build & Code UNO pour pouvoir utiliser l'Arm Robot. L'Arm Robot fonctionne lorsqu'il est connecté à un ordinateur ou lorsqu'il est connecté à une batterie 9V en utilisant le support de batterie inclus.

Monter l'Arm Robot

Veillez suivre attentivement les instructions de montage. Il est nécessaire que vous lisiez toutes les notes qui complètent les images afin d'assembler correctement l'Arm Robot. Il est très important que vous fixiez les pièces dans la bonne position, comme montré sur les images, et que vous calibriez correctement les servomoteurs comme il est indiqué. Fixer une pièce dans une mauvaise position laisse supposer que dans les prochaines étapes vous ne pourrez plus continuer à monter l'Arm Robot ou alors qu'il ne bougera pas correctement une fois monté avec un risque de le casser.

Les étapes principales de l'assemblage de l'Arm Robot sont :

- Construire la pièce principale #1 BASE du Arm Robot (p. 10 - 12)
- Construire la pièce principale #2 CORPS (p. 13 - 20)
- Construire la pièce principale #3 AVANT-BRAS et PINCE (p. 21 - 27)
- Assemblez les 3 pièces principales entre elles (p. 28 - 32)
- Construisez la manette avec double joystick (p. 33)

Connexions

L'Arm Robot utilise la carte Build & Code UNO, vous devez placer dessus le capteur Shield Build & Code qui facilitera la connexion des 4 servomoteurs et des câbles des 2 joysticks. Les 4 servomoteurs se connectent aux broches numériques PWM, et les 2 joysticks se connectent aux 4 entrées analogiques (un pour l'axe X et l'autre pour l'axe Y). Vous devez vérifier que chaque connexion soit correctement réalisée sinon les mouvements de l'Arm Robot ne ressembleront pas à ceux indiqués.

Programmation

Vous pouvez écrire le programme grâce aux plateformes Arduino IDE ou le logiciel de programmation par blocs. Téléchargez le logiciel Arduino IDE ou le logiciel de programmation par blocs et installez-le sur votre ordinateur. Les deux sont compatibles avec Windows, Mac et Linux. Configurez le logiciel Arduino IDE ou le logiciel de programmation par blocs comme si vous utilisiez une carte Arduino UNO, puisque la carte Build & Code UNO possède le même microcontrôleur.



Instructions de configuration de Arduino IDE et le logiciel de programmation par blocs.

Il y a deux façons de configurer le Arm Robot :

1. Téléchargez le code à partir de notre site internet et installez-le. Le code a des commentaires pour que vous puissiez comprendre comment il marche.



Ressources pour le Arm Robot : exercices et codes

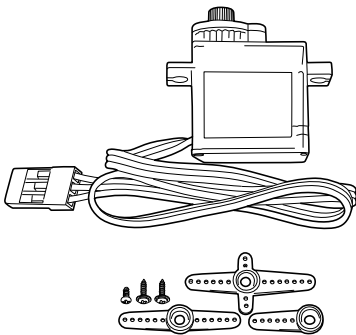
2. Programmez-le à partir de scratch. Vous devez juste savoir comment utiliser les plateformes Arduino IDE ou le logiciel de programmation par blocs, comment les câbles sont connectés, et écrire les codes qui schématisent les mouvements du joystick avec les mouvements de l'Arm Robot.

Le Capteur Shield a plusieurs connecteurs disponibles qui vous permettent d'étendre les fonctions de l'Arm Robot. Par exemple : ajouter le Bluetooth à celui-ci, ajouter des servomoteurs, le contrôler avec des potentiomètres ou tout ce que vous pouvez imaginer.

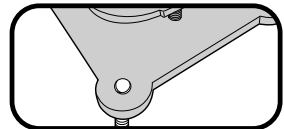
INSTRUCTIONS DE MONTAGE

Avant de commencer :

1. Les plaques prédécoupées de méthacrylate inclus les pièces de l'Arm Robot. Dans les pages 8 et 9 vous verrez en couleur grise les pièces utiles et en couleur blanche les parties qui doivent être jetées.
2. Les pièces en méthacrylate sont revêtues d'un film protecteur marron que vous devez retirer avec précaution, avant de commencer le montage.
3. Utilisez les outils appropriés pour retirer les parties à jeter. Par exemple, les trous pour les vis.
4. Utilisez un cutter ou des ciseaux pour retirer le plastique restant attaché aux pièces.
5. Chaque servomoteur vient avec 3 pièces en plastique blanches, 1 petite vis et deux vis larges. La petite vis va être utilisée pour faire la jonction des pièces en plastique blanches avec le servomoteur ; et les vis larges serviront à faire la jonction des pièces blanches avec les pièces noires de l'Arm Robot.

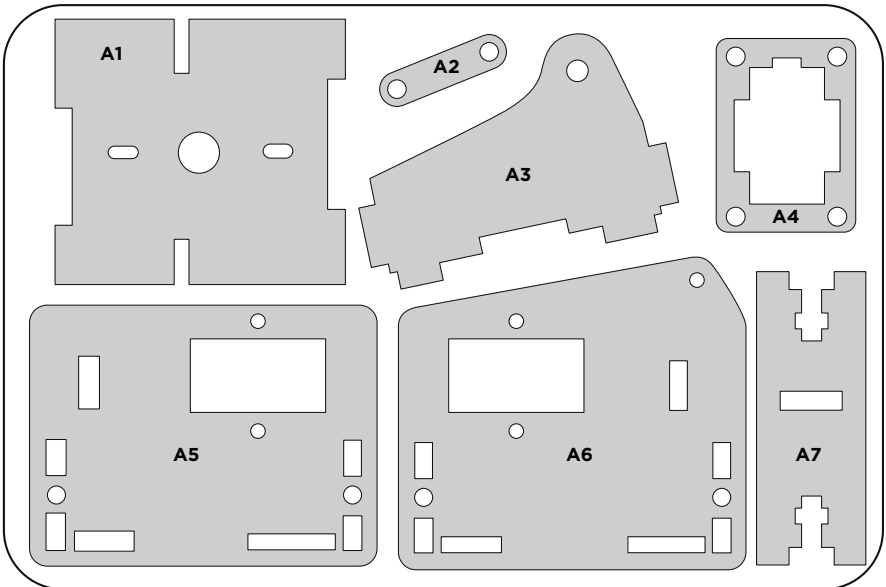
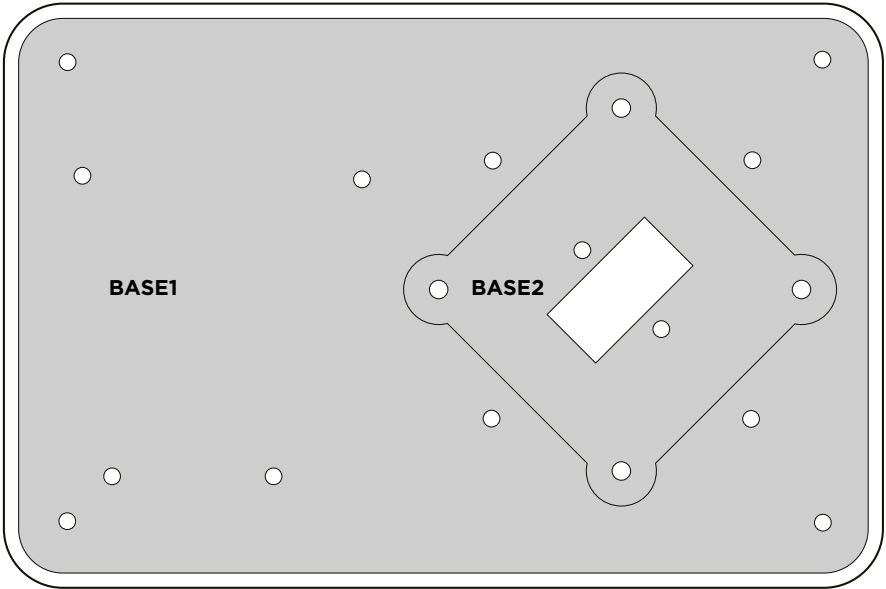


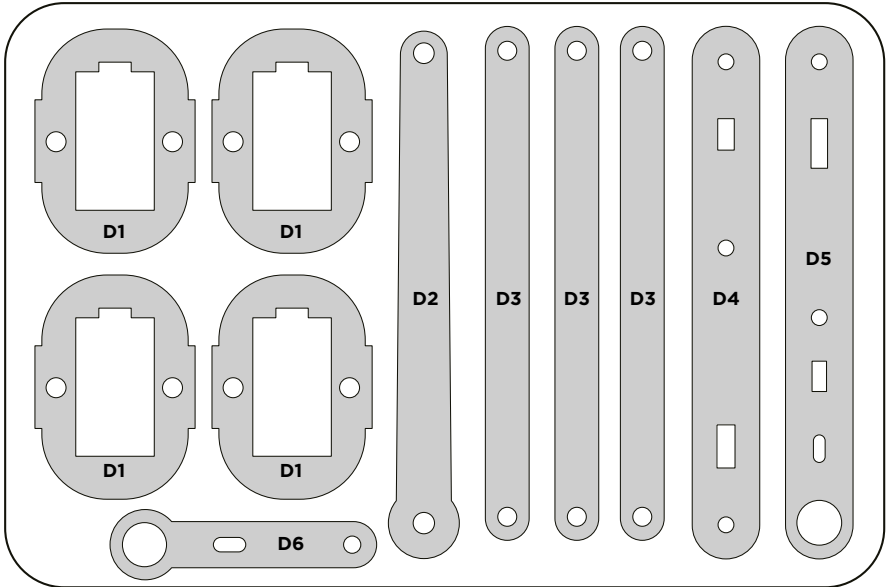
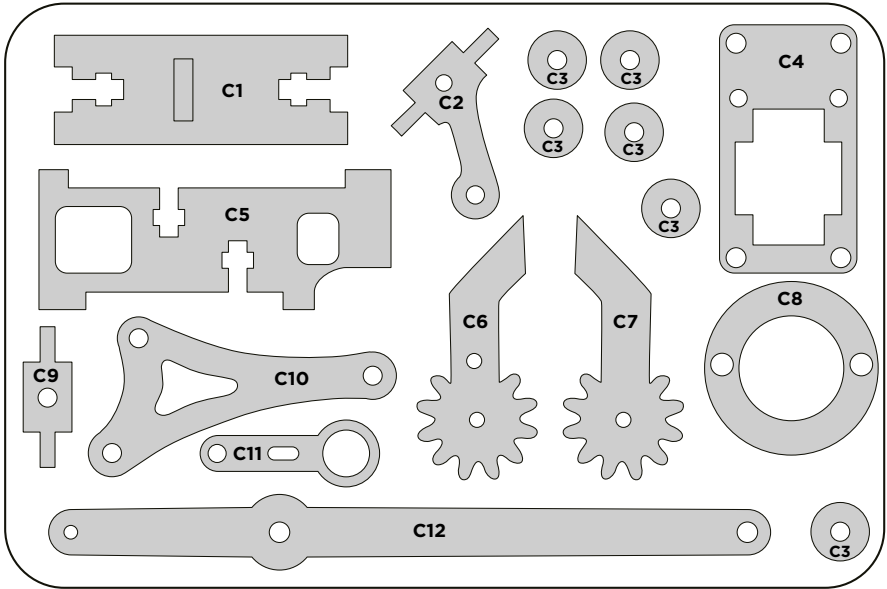
6. TRÈS IMPORTANT : Évitez que les vis passent à travers les jonctions. La plupart du temps la pointe de la vis ne doit pas dépasser de l'autre côté de la pièce dans laquelle elle est insérée.



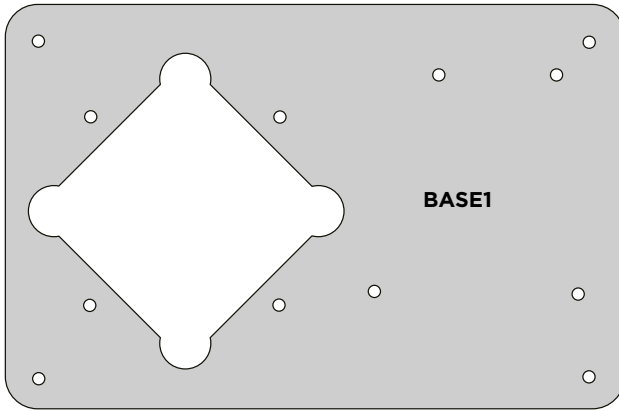
7. Il y a des pièces conçues pour faire des mouvements. DANS CE TYPE DE JONCTIONS ASSUREZ-VOUS QU'ELLES NE SOIENT PAS TOTALEMENT SERRÉES pour qu'elles puissent bouger correctement (indiqué dans les étapes 8, 9 et 10).
8. Gardez à l'esprit que vous n'utiliserez pas toutes les vis et tous les écrous inclus. Les pièces restantes peuvent être utilisées comme pièces de rechange.

Plaques en méthacrylate prédécoupées avec les pièces de la structure de l'Arm Robot.





PIECES REQUISES



X4



M3/25

X4



M3/10

X8



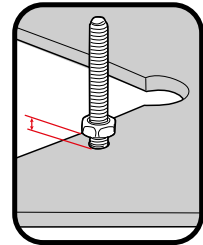
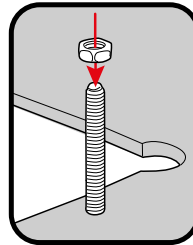
ÉCROUS
M3

ÉTAPE 1

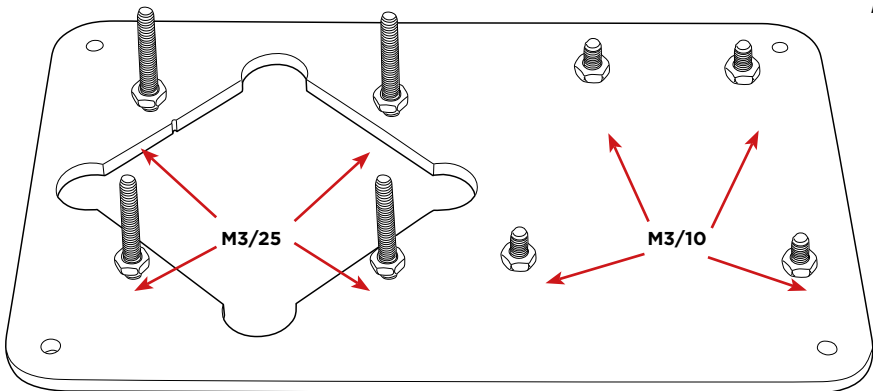
Placer les vis M3/10 et M3/25 dans les trous comme montré.

Mettre les vis M3/10 et M3/25 en position :

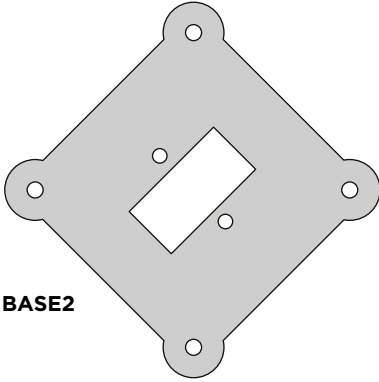
- Serrer les écrous sur les vis M3/10.
- **Note:** Ne pas serrer complètement les vis M3/25 (F1_A) car vous allez devoir serrer les écrous dans une prochaine étape.



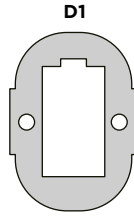
F1_A



PIECES REQUISES



BASE2



D1

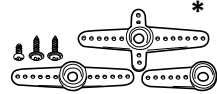
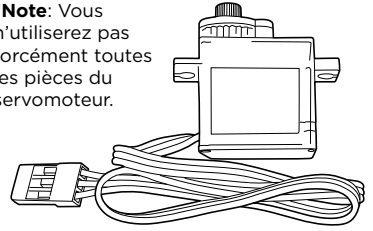
M3/8



X2

Servomoteur

***Note:** Vous n'utiliserez pas forcément toutes les pièces du servomoteur.



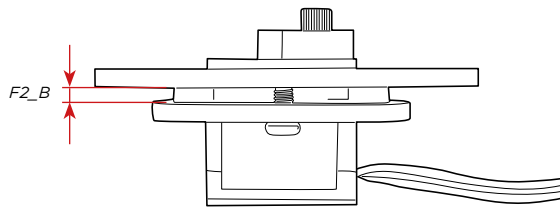
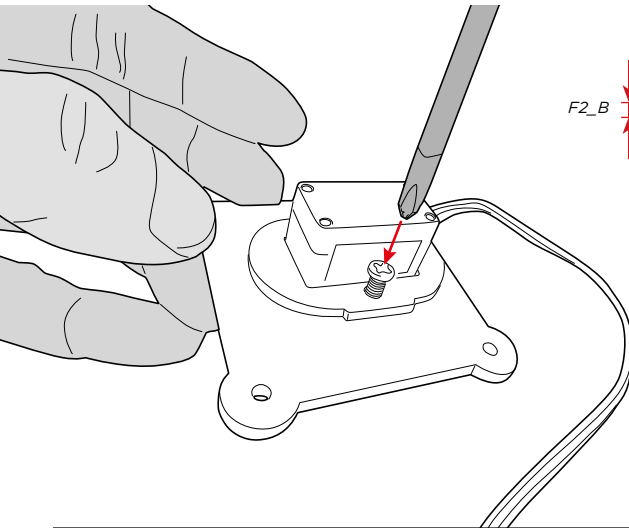
ÉTAPE 2

Attachez le servomoteur à la BASE2.

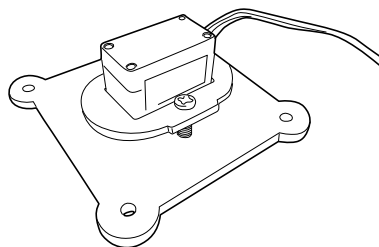
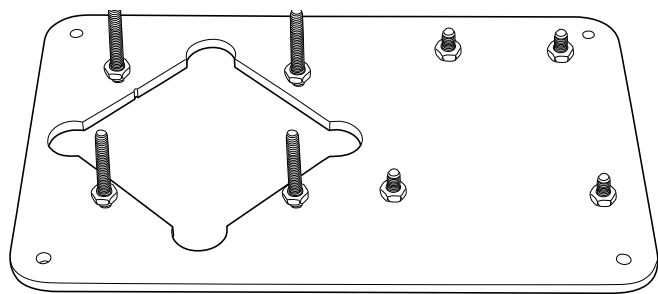


S1
code ID pour identifier le servo pour les connexions de la carte.

*Les câbles du servomoteur doivent passer dans le trou de la pièce D1 (F2_A)

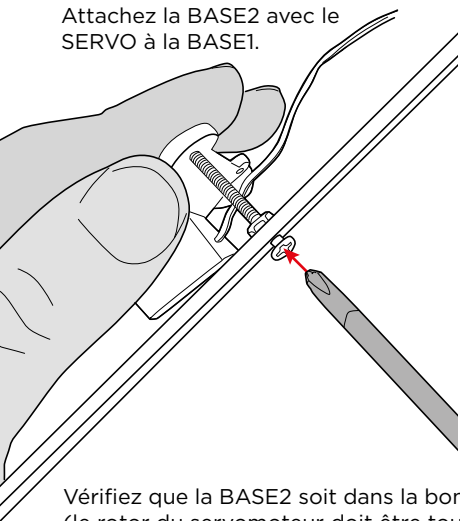


Note: En enfilant les vis M3/8 dans la BASE2 vous devez laisser le même espace (F2_B) de chaque côté et les pointes des vis ne doivent pas aller plus loin que la surface de la BASE2.

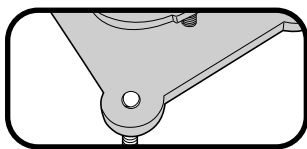


ÉTAPE 3

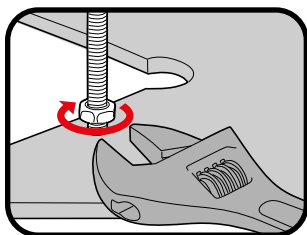
Attachez la BASE2 avec le SERVO à la BASE1.



Note: Lorsque vous insérez les vis dans la BASE2 assurez-vous que les pointes des vis n'aillent pas plus loin que la surface de la BASE2 (F3_A).



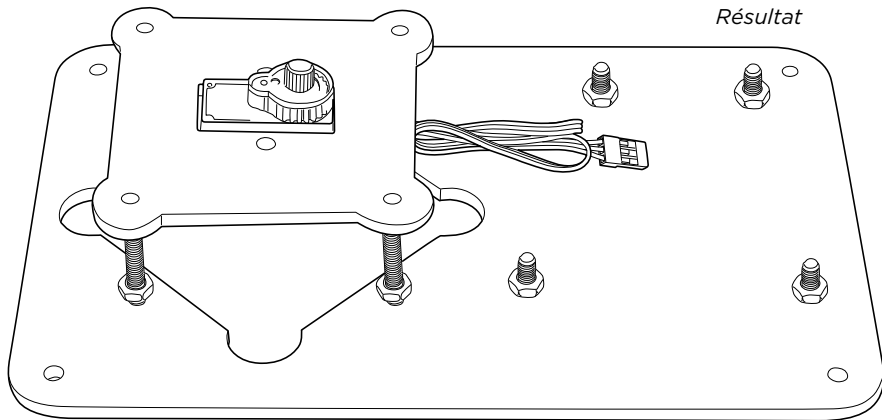
F3_A



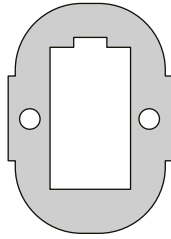
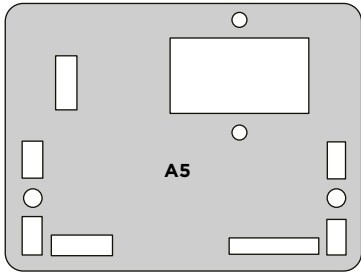
F3_B

Vérifiez que la BASE2 soit dans la bonne position avec la BASE1 (le rotor du servomoteur doit être tourné vers le haut).

- Joindre les deux bases avec les vis M3/25.
- Visser les écrous de la BASE1 pour attacher la structure en toute sécurité (F3_B).

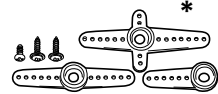
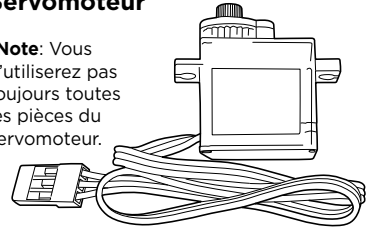


PIECES REQUISES



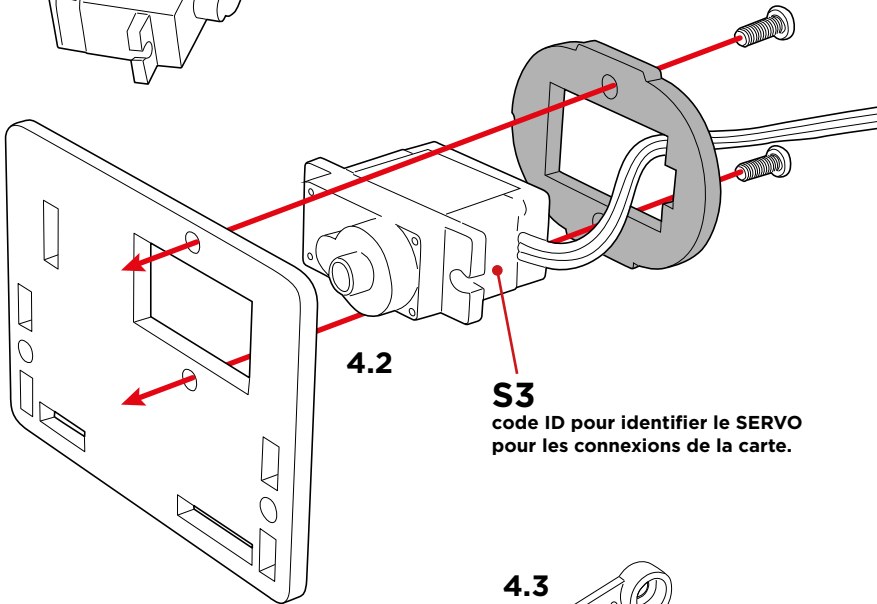
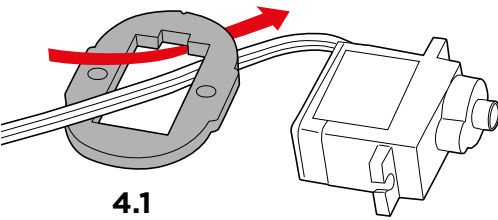
Servomoteur

***Note:** Vous n'utiliserez pas toujours toutes les pièces du servomoteur.

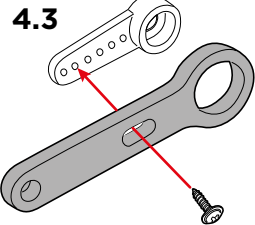


ÉTAPE 4

Montez le côté droit du CORPS de l'Arm Robot avec le servomoteur et son pivot.



S3
code ID pour identifier le SERVO pour les connexions de la carte.



* X1

*

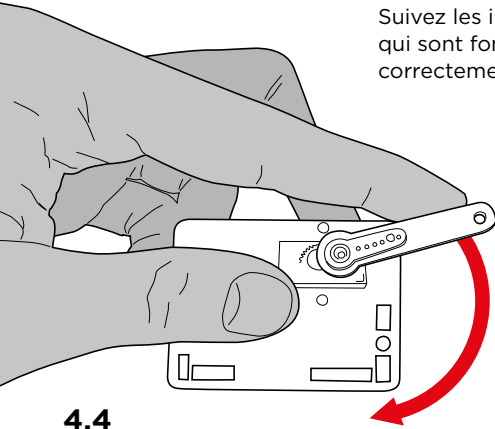
*La pièce en plastique blanc et la vis qui sont utilisées pour fixer le pivot à l'axe du rotor du servomoteur, sont inclus dans les pièces du servomoteur.

D6

PIECES REQUISES

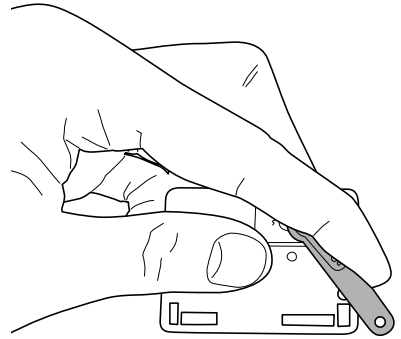
Calibrer le servomoteur :

Suivez les instructions suivantes pour calibrer le servomoteur, qui sont fondamentales pour que les servomoteurs fonctionnent correctement.



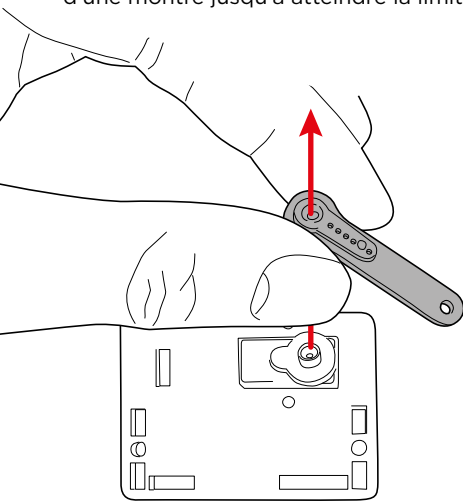
4.4

Tournez la pièce D6 dans le sens des aiguilles d'une montre jusqu'à atteindre la limite.



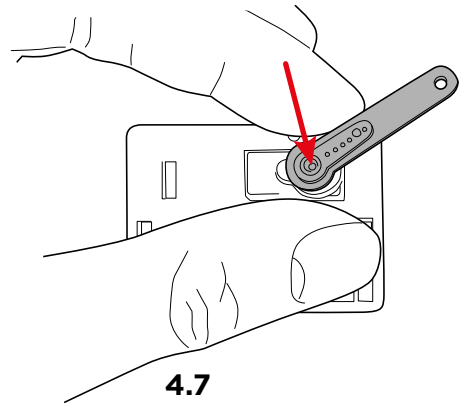
4.5

RÉSULTAT



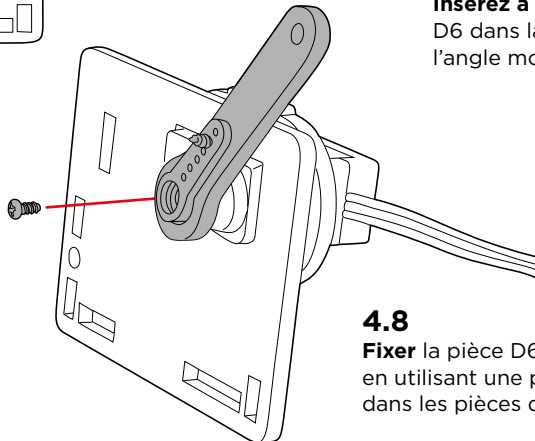
4.6

Retirez la pièce D6 de l'axe du rotor du servomoteur (**LE ROTOR DOIT RESTER DANS LA POSITION QU'IL VIENT D'ACQUÉRIR**).



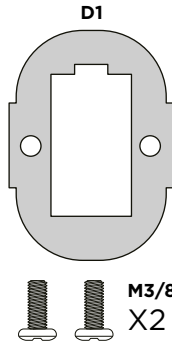
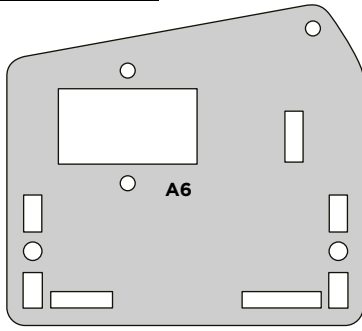
4.7

Insérez à nouveau la pièce D6 dans la position et l'angle montrés sur l'image.



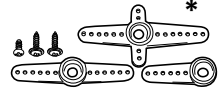
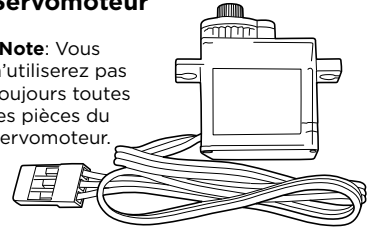
4.8

Fixer la pièce D6 à l'axe du rotor en utilisant une petite vis incluse dans les pièces du servomoteur.



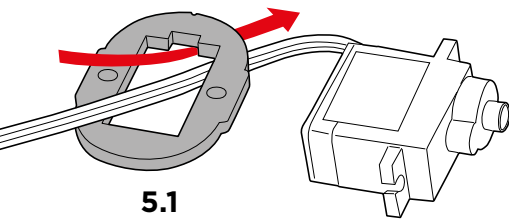
Servomoteur

***Note:** Vous n'utiliserez pas toujours toutes les pièces du servomoteur.

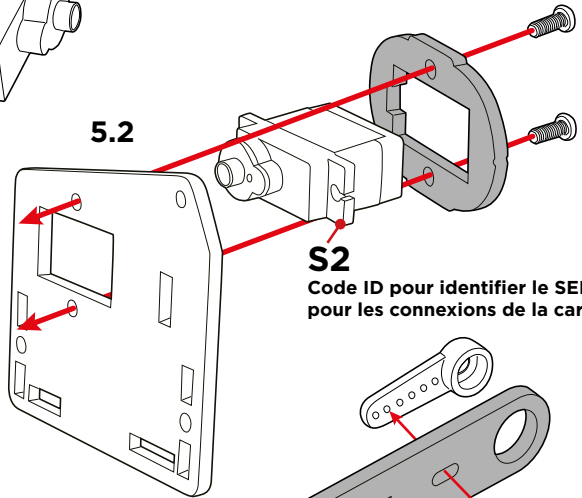


ÉTAPE 5

Montez le côté gauche du CORPS de l'Arm Robot avec le servomoteur et son pivot.

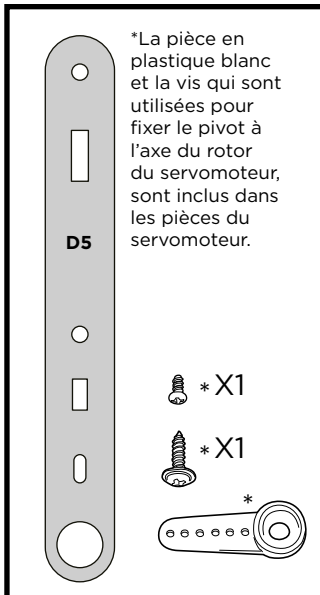


5.1



5.2

S2
Code ID pour identifier le SERVO pour les connexions de la carte.



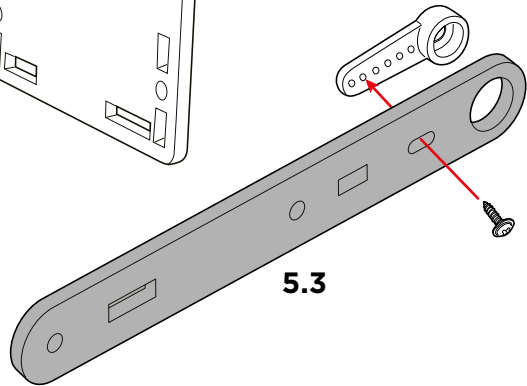
*La pièce en plastique blanc et la vis qui sont utilisées pour fixer le pivot à l'axe du rotor du servomoteur, sont inclus dans les pièces du servomoteur.

D5

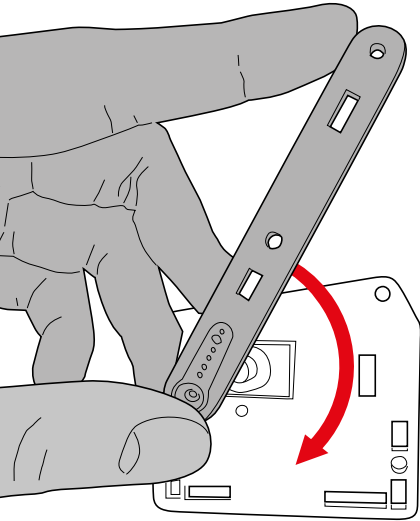
* X1

* X1

*

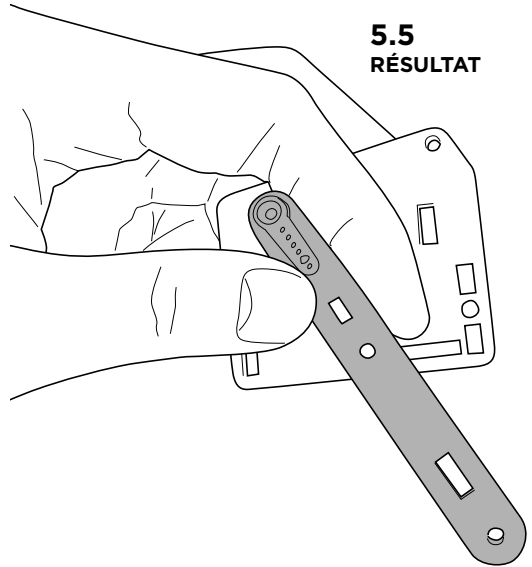


5.3

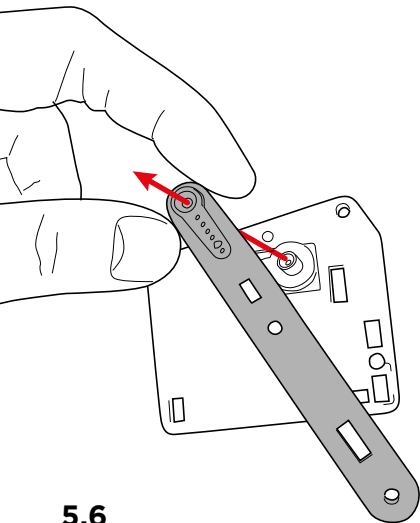


5.4
Tournez la pièce D5 dans le sens des aiguilles d'une montre jusqu'à atteindre la limite.

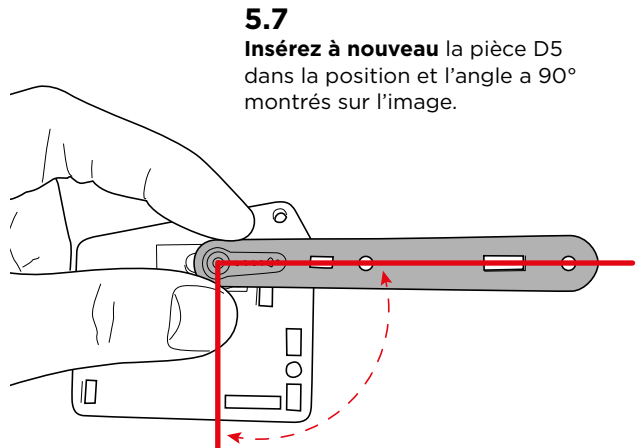
Calibrer le servomoteur :
Suivez les instructions suivantes pour calibrer le servomoteur, qui sont fondamentales pour que les servomoteurs fonctionnent correctement.



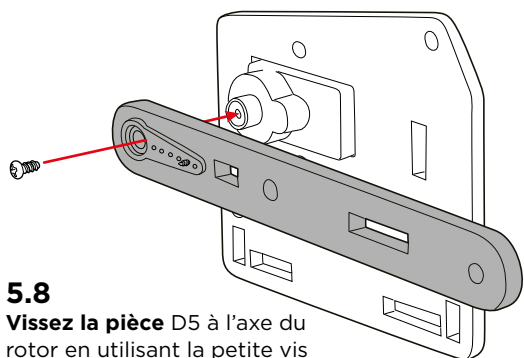
5.5
RÉSULTAT



5.6
Retirez la pièce D5 de l'axe du rotor du servomoteur (**LE ROTOR DOIT RESTER DANS LA POSITION QU'IL VIENT D'ACQUÉRIR**).

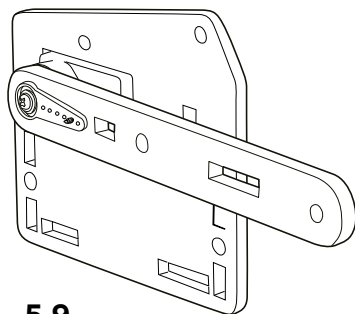


5.7
Insérez à nouveau la pièce D5 dans la position et l'angle à 90° montrés sur l'image.



5.8

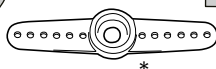
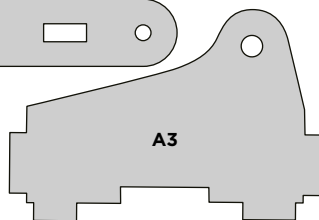
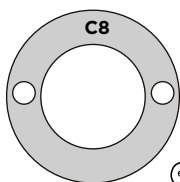
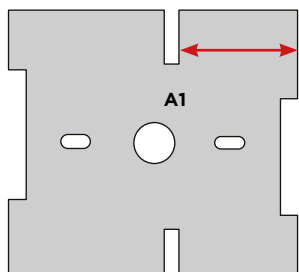
Vissez la pièce D5 à l'axe du rotor en utilisant la petite vis incluse dans les pièces du servomoteur.



5.9

RÉSULTAT

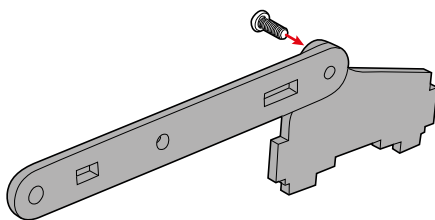
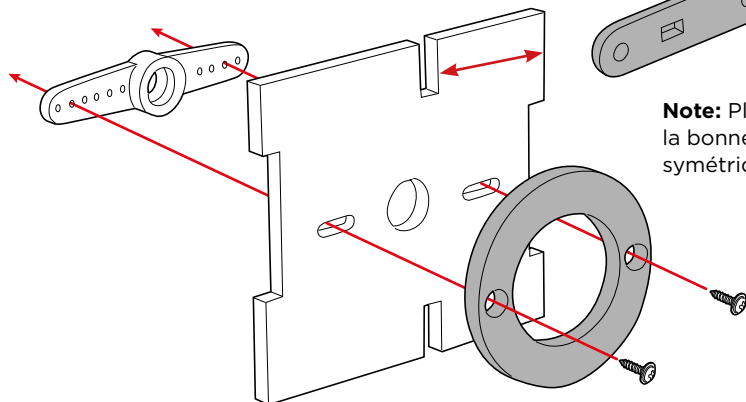
PIECES REQUISES



*La pièce en plastique blanc et la vis qui sont utilisées pour fixer le pivot à l'axe du rotor du servomoteur, sont inclus dans les pièces du servomoteur.

ÉTAPE 6

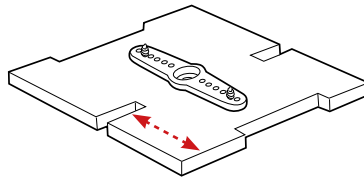
Montez la structure rotatoire qui supporte le bras articulé.



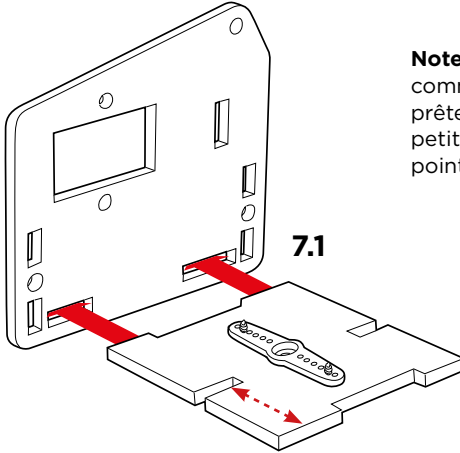
Note: Placez la pièce D4 dans la bonne position (ce n'est pas symétrique).

ÉTAPE 7

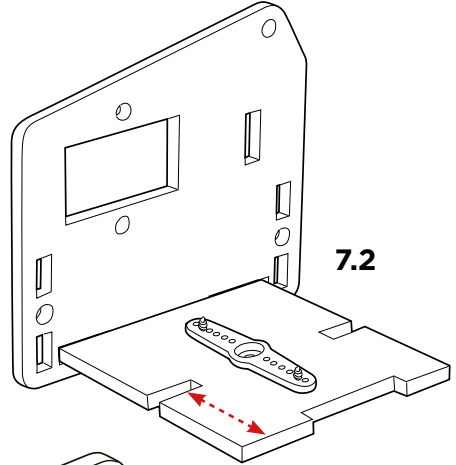
Assemblez le CORPS de l'Arm Robot



Note: Placez la pièce A1 dans la même position comme indiqué sur l'image ci-dessus. Veuillez prêter attention à ce qu'un côté soit plus petit que l'autre (comme indiqué avec la ligne pointillée rouge).



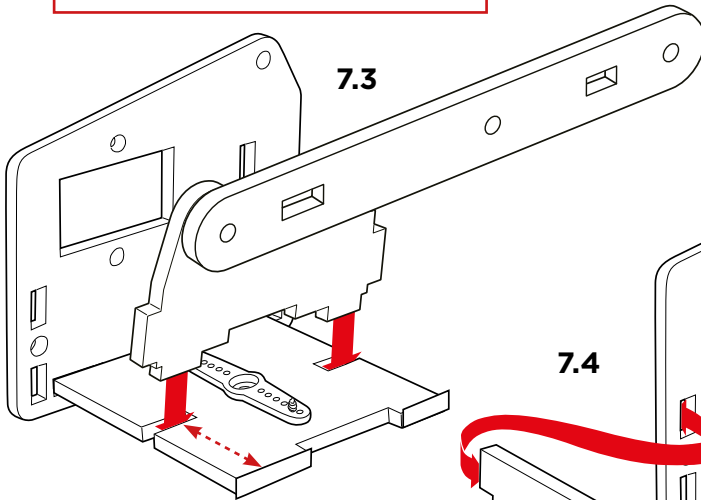
7.1



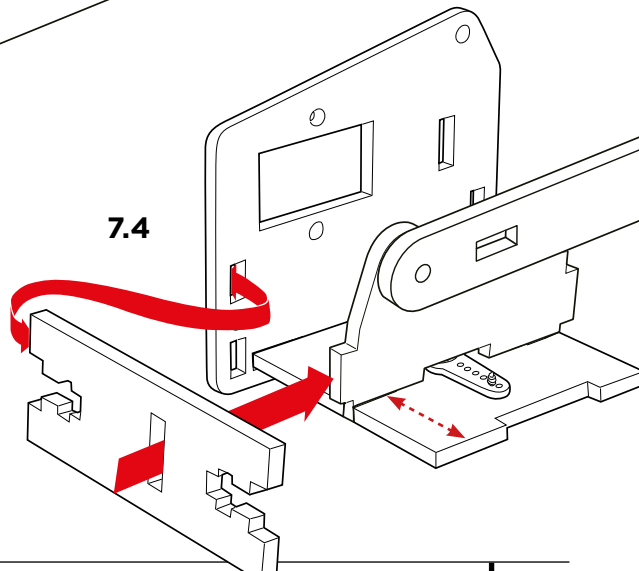
7.2



Lire avant de commencer : Pour une compréhension visuelle facile les images suivantes illustrent uniquement les principales pièces utilisées dans cette étape ; certains éléments qui sont déjà montés ne sont pas illustrés dans les images ; par exemple, les servomoteurs.

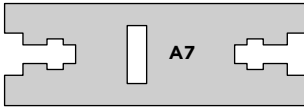


7.3

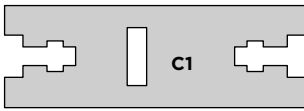


7.4

PIECES REQUISES



A7



C1

M3/10

Écrou
M3



X4

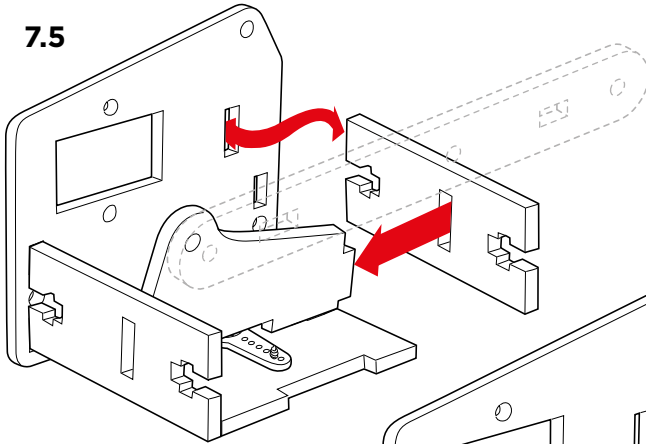


X4



Important : pour fixer les pièces vous aurez besoin d'un type de joint appelé Joint M3/90°. Expliqué en page 21.

7.5



7.6

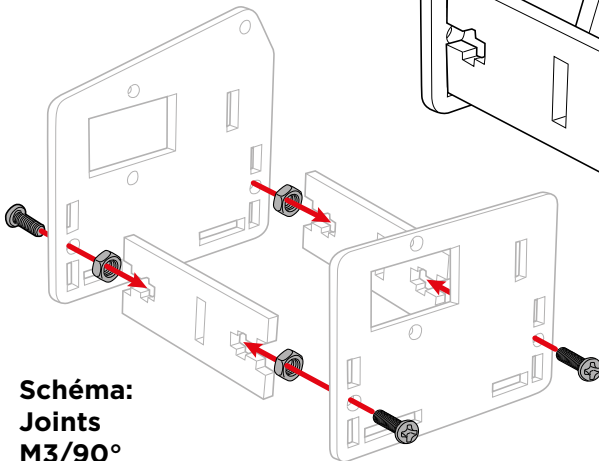
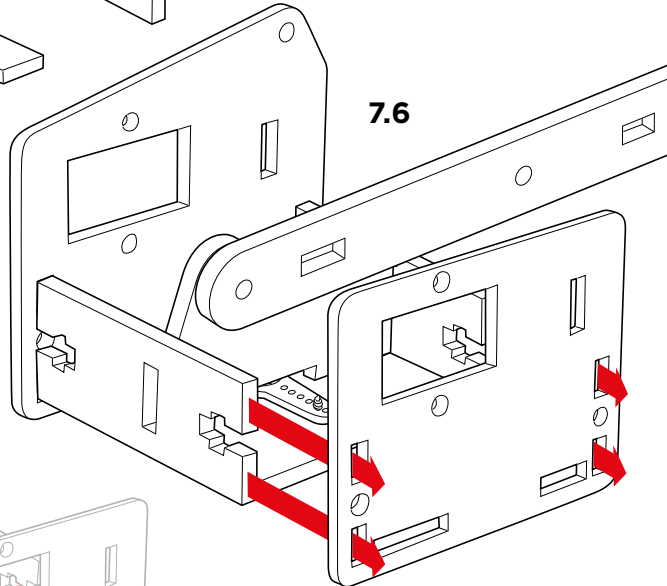
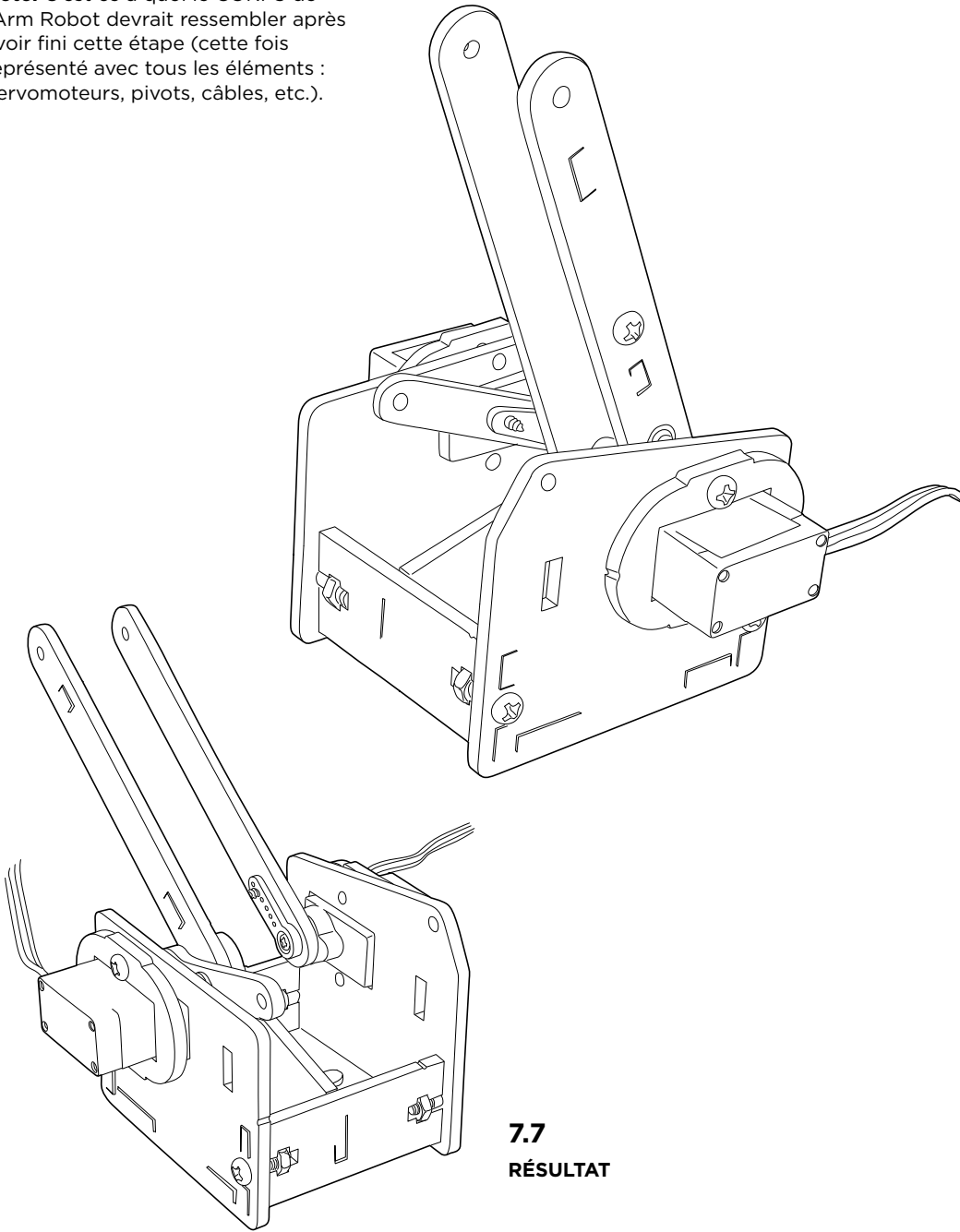


Schéma:
Joints
M3/90°

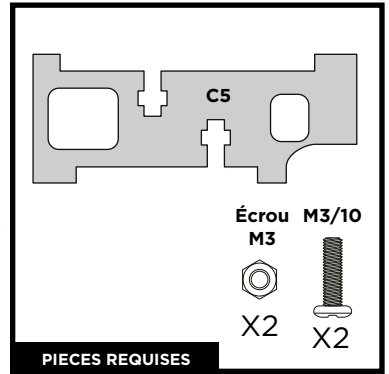
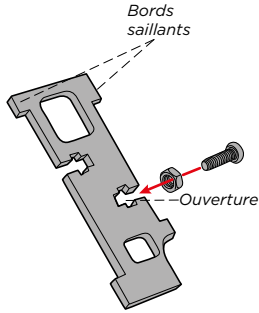
Note: Ce schéma représente uniquement la position correcte des vis et écrous requis pour monter le CORPS.

Note: C'est ce à quoi le CORPS de l'Arm Robot devrait ressembler après avoir fini cette étape (cette fois représenté avec tous les éléments : Servomoteurs, pivots, câbles, etc.).



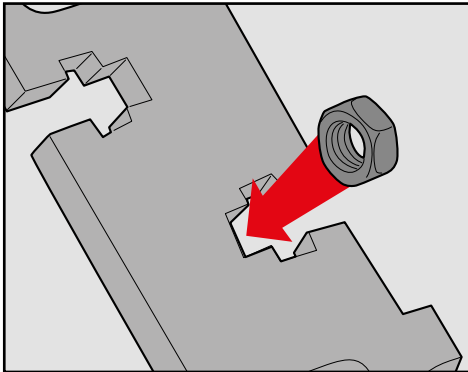
7.7 RÉSULTAT

DESCRIPTION DE LA JONCTION M3/90°

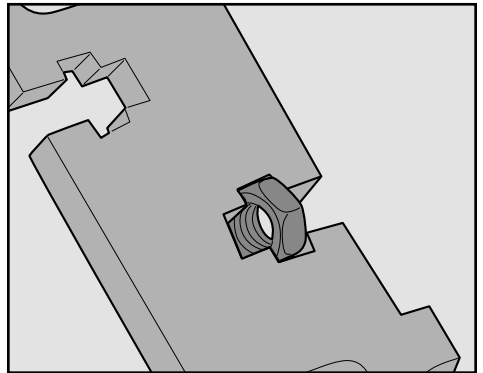


Lire avant de commencer

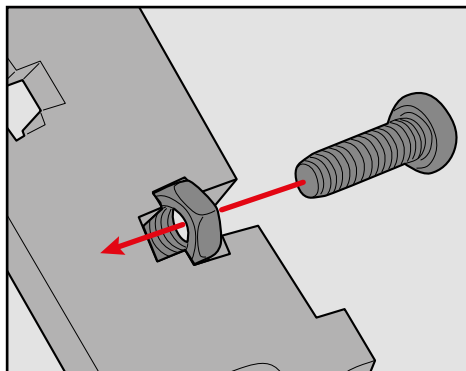
La JONCTION M3/90° est une jonction à 90° qui utilise des vis M3 et des écrous. Les bords saillants de la pièce C5 renforcent les joints à 90°.



ÉTAPE 1 : Placez l'écrou M3 dans l'ouverture. Cela empêchera l'écrou de tourner lorsque vous insérerez la vis.



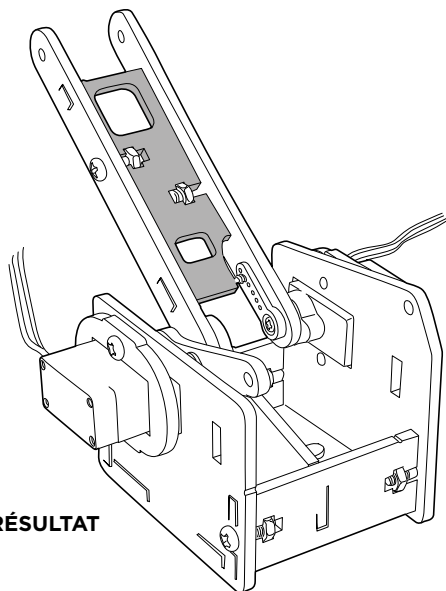
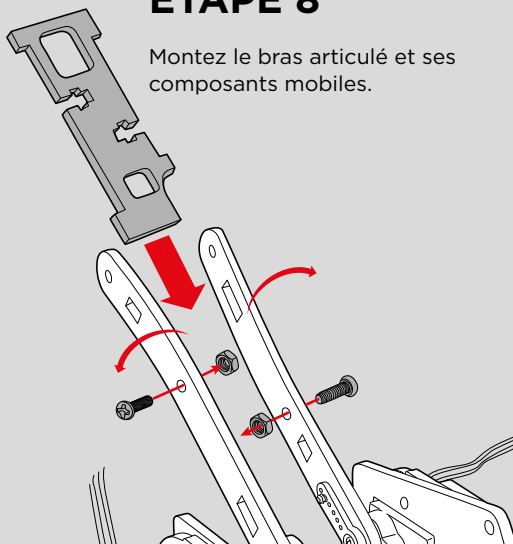
ÉTAPE 2 : Vous pouvez maintenir l'écrou avec vos doigts pour faciliter l'insertion de la vis.



ÉTAPE 3 : Vissez fermement.

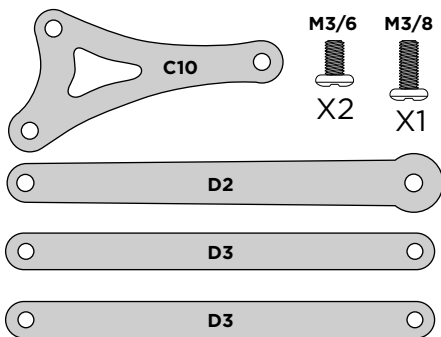
ÉTAPE 8

Montez le bras articulé et ses composants mobiles.

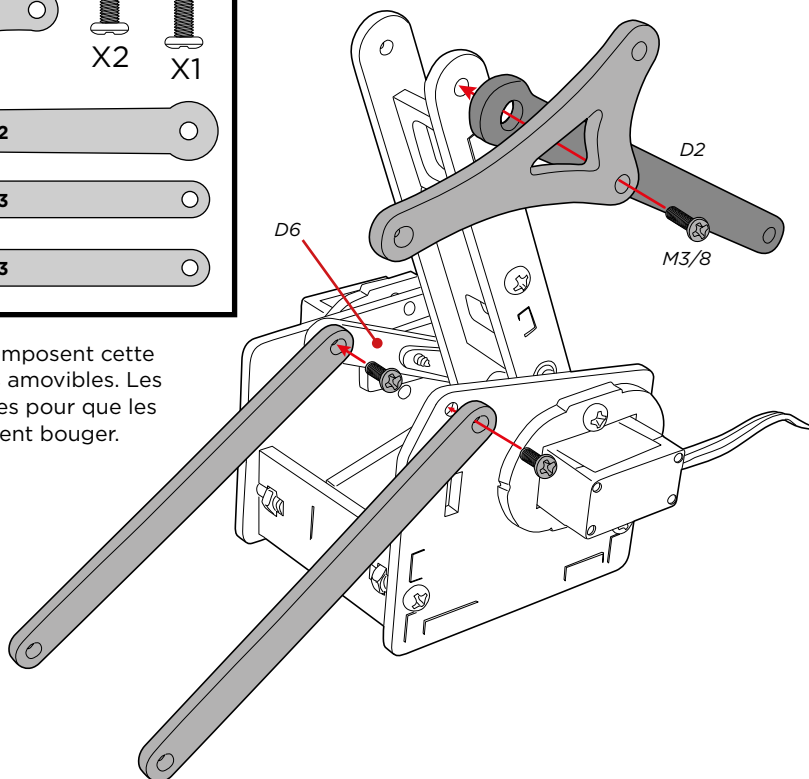


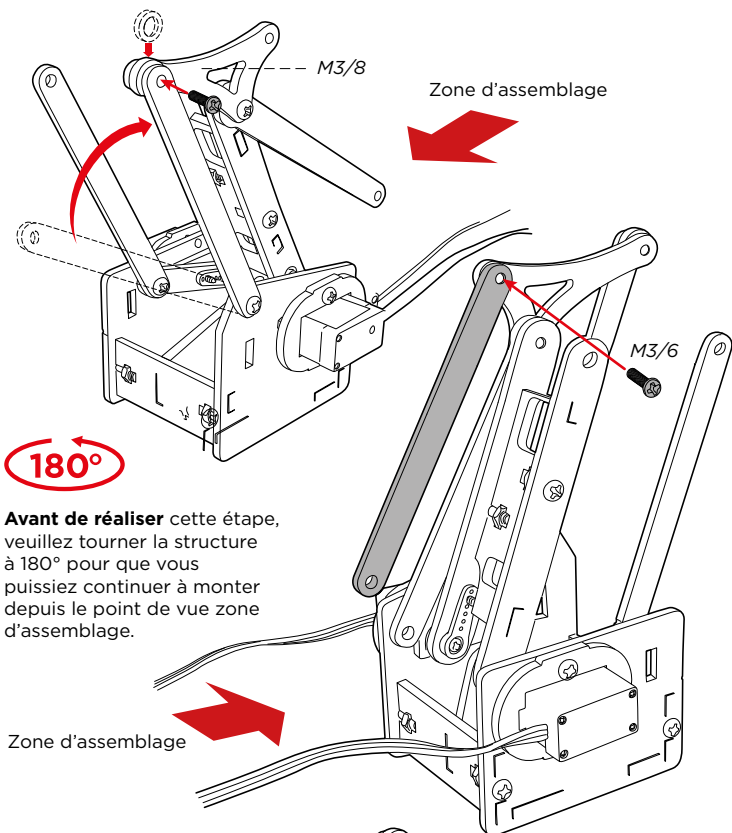
RÉSULTAT

PIECES REQUISES



Note: Les pièces qui composent cette section sont des pièces amovibles. Les joints doivent être lâches pour que les pièces puissent facilement bouger.



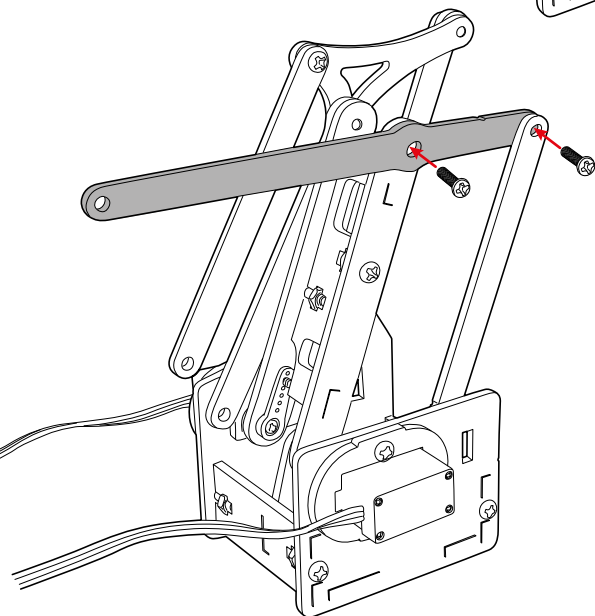


180°

Avant de réaliser cette étape, veuillez tourner la structure à 180° pour que vous puissiez continuer à monter depuis le point de vue zone d'assemblage.

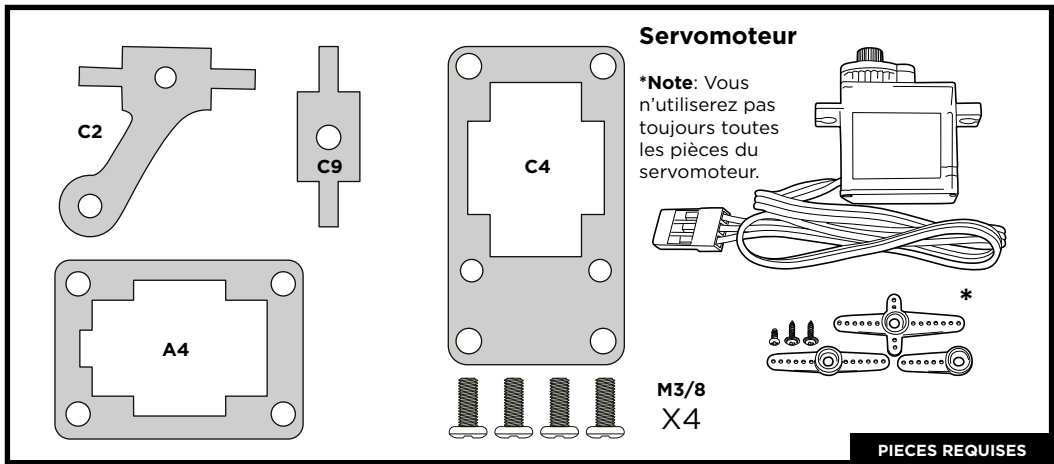
PIECES REQUISES

| | |
|-------------|-------------|
| | M3/6 |
| | |
| | X1 |
| M3/8 | |
| | X1 |
| C3 | |
| | X1 |



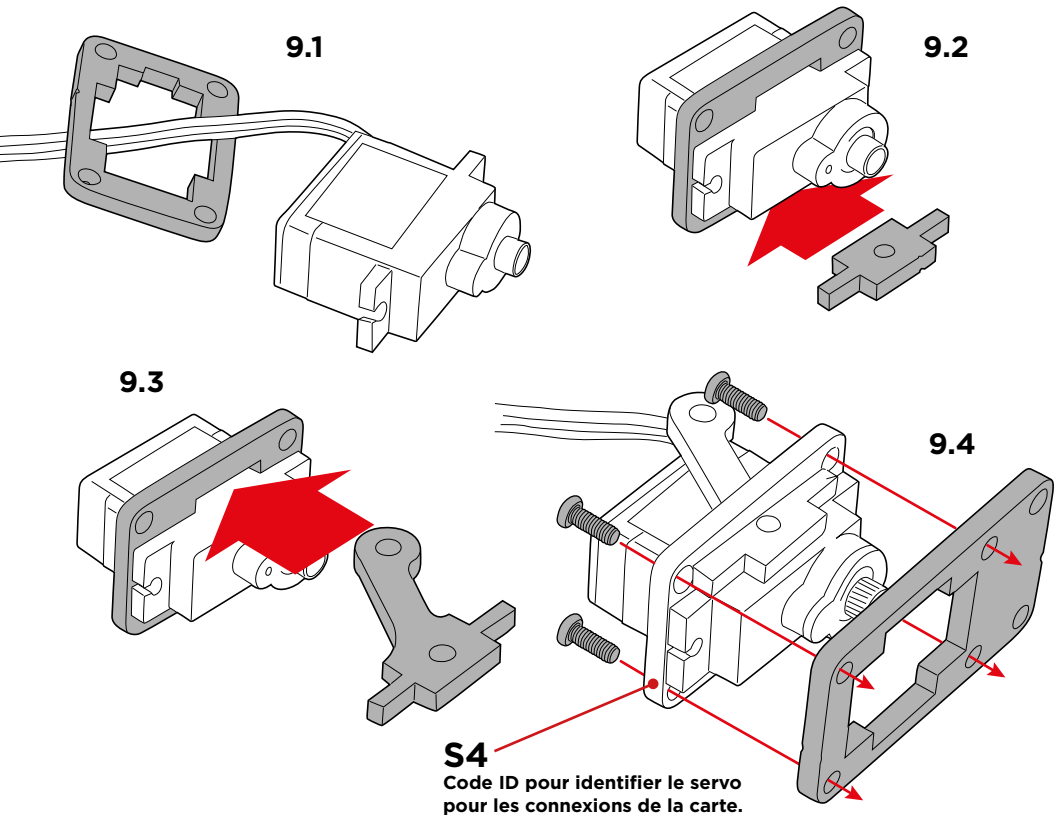
PIECES REQUISES

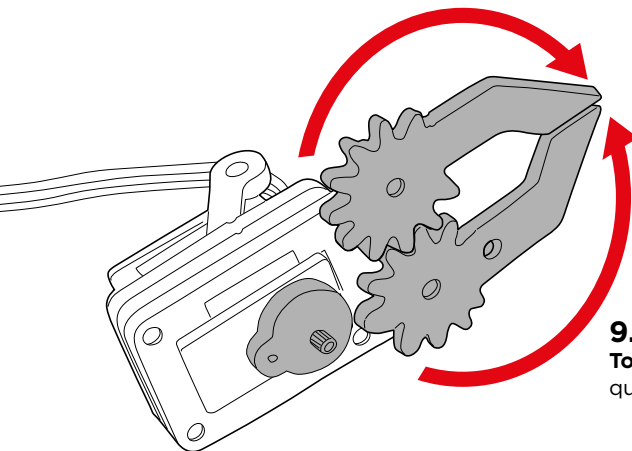
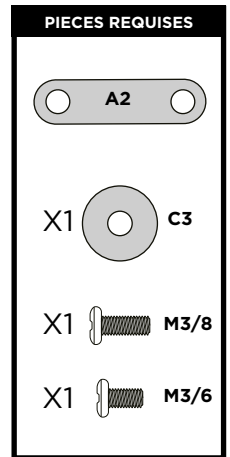
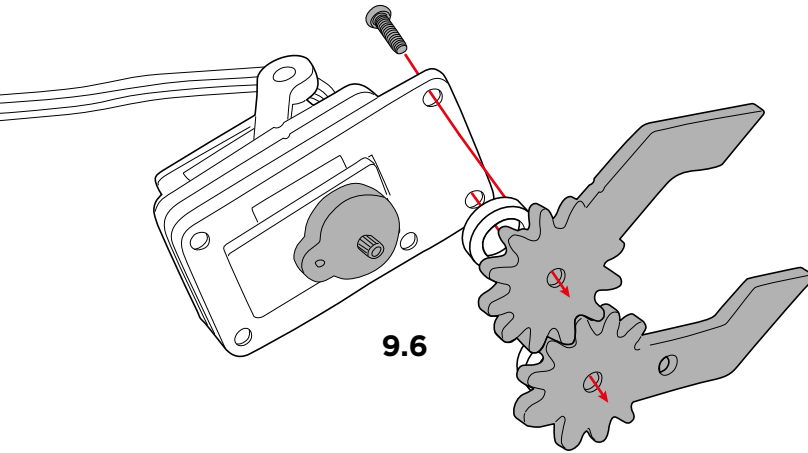
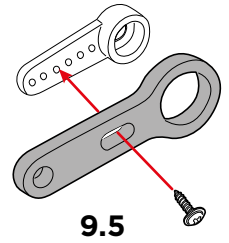
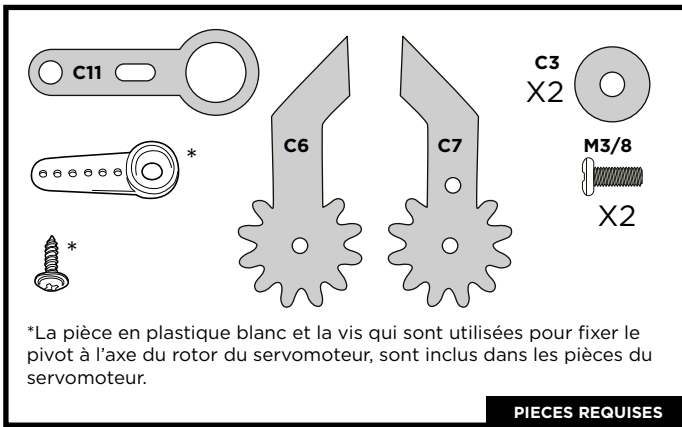
| | |
|--|-------------|
| | M3/6 |
| | X2 |



ÉTAPE 9

Montez les pièces qui composent la pince.

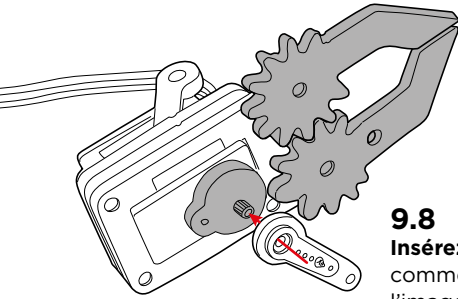




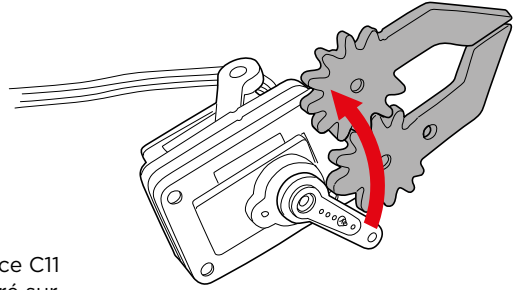
9.7
Tournez les bras de la pince jusqu'à ce qu'ils soient fermés.

Calibrer le servomoteur:

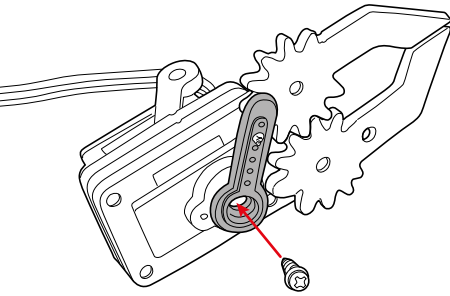
Suivez les instructions suivantes pour calibrer le servomoteur, qui sont fondamentales pour que les servomoteurs fonctionnent correctement.



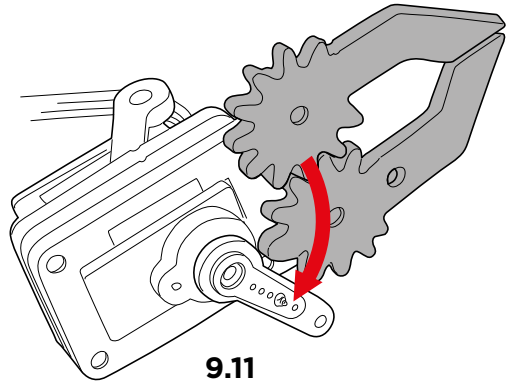
9.8
Insérez la pièce C11 comme montré sur l'image.



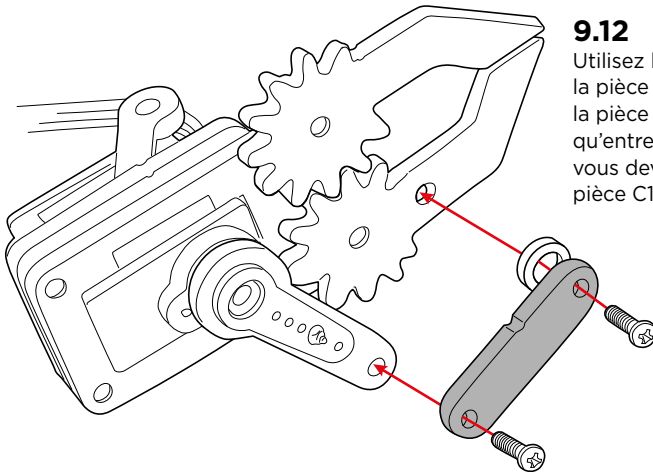
9.9
Tournez la pièce C11 dans le sens inverse des aiguilles d'une montre jusqu'à atteindre la limite.



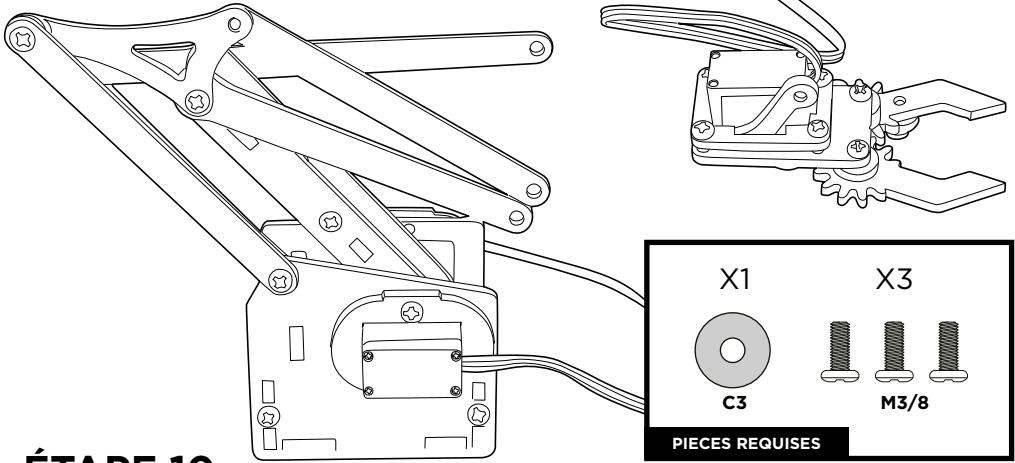
9.10
Fixez la pièce C11 à l'axe du rotor du SERVO comme montré en utilisant une petite vis.



9.11
Tournez à nouveau la pièce C11 pour atteindre la position montrée dans l'image.

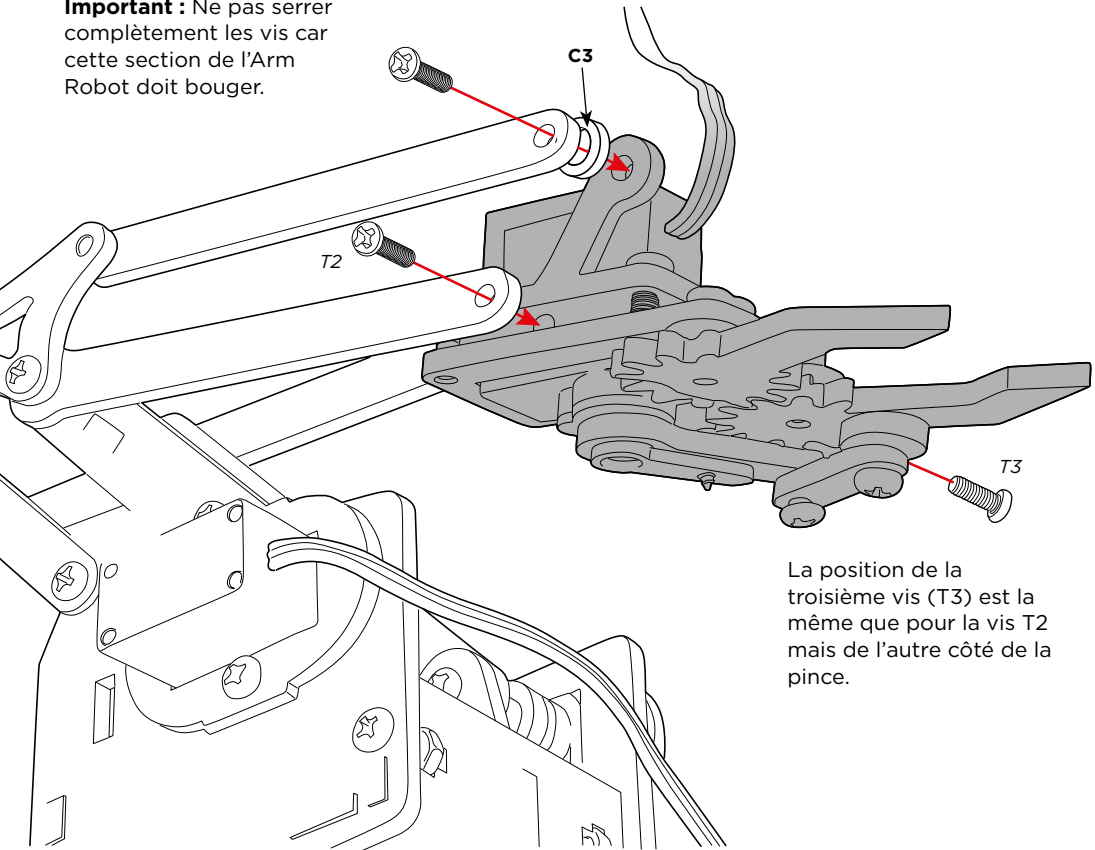


9.12
Utilisez les vis pour attacher la pièce A2 entre la pince et la pièce C11. Veuillez noter qu'entre la pince et la pièce A2 vous devez mettre la bague pièce C11 et une vis M3/8.



ÉTAPE 10

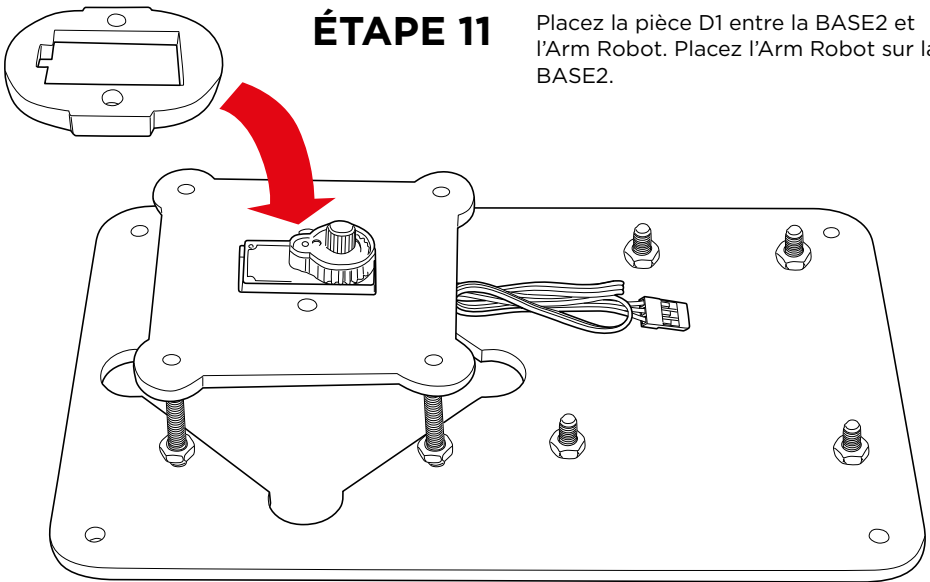
Important : Ne pas serrer complètement les vis car cette section de l'Arm Robot doit bouger.



La position de la troisième vis (T3) est la même que pour la vis T2 mais de l'autre côté de la pince.

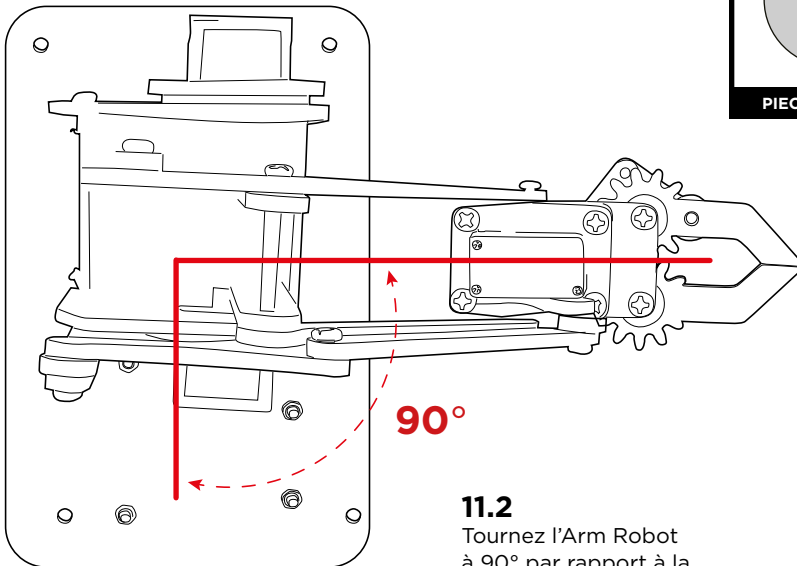
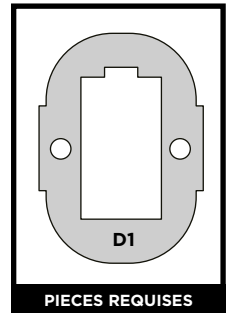
ÉTAPE 11

Placez la pièce D1 entre la BASE2 et l'Arm Robot. Placez l'Arm Robot sur la BASE2.



11.1

Placez la pièce D1 comme montré dans l'image. Cette pièce prévient la friction entre la BASE2 et l'Arm Robot.

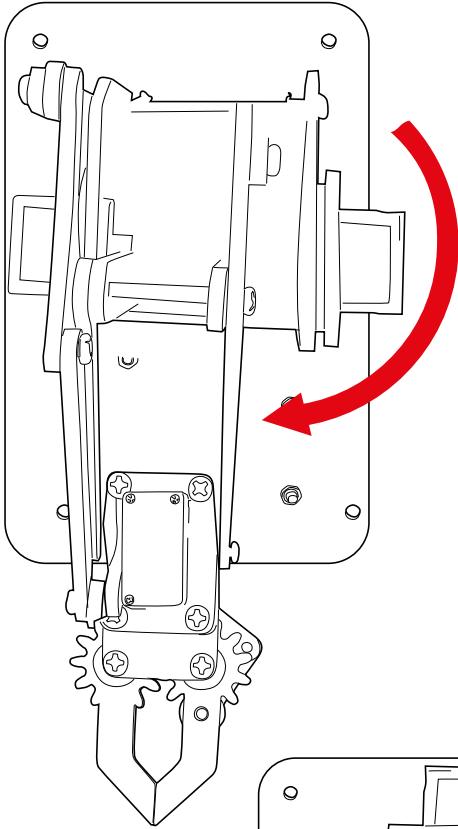


11.2

Tournez l'Arm Robot à 90° par rapport à la BASE1.

Calibrer le servomoteur:

Suivez les instructions suivantes pour calibrer le servomoteur, qui sont fondamentales pour que les servomoteurs fonctionnent correctement.



11.3

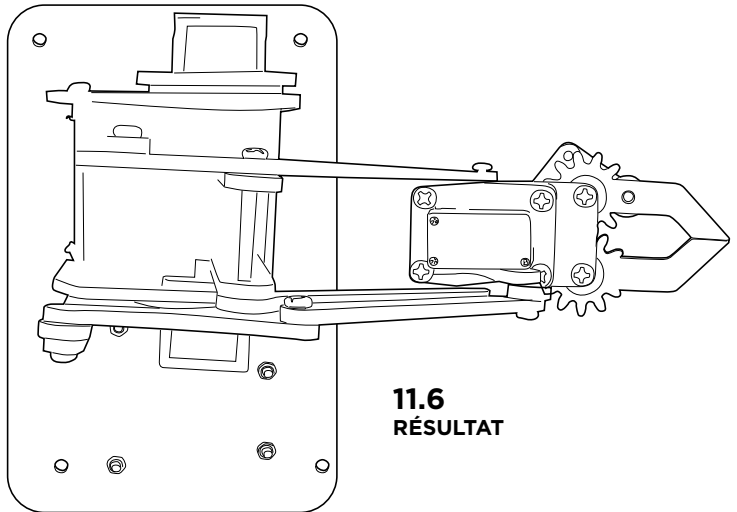
Tournez l'Arm Robot dans le sens des aiguilles d'une montre jusqu'à atteindre la limite.

11.4

Retirez l'Arm Robot de l'axe du rotor du servomoteur (**LE ROTOR DOIT RESTER DANS LA POSITION QU'IL VIENT D'ACQUÉRIR**).

11.5

Insérez à nouveau l'Arm Robot dans une position à 90° comme sur l'image.



11.6

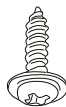
RÉSULTAT

ÉTAPE 12

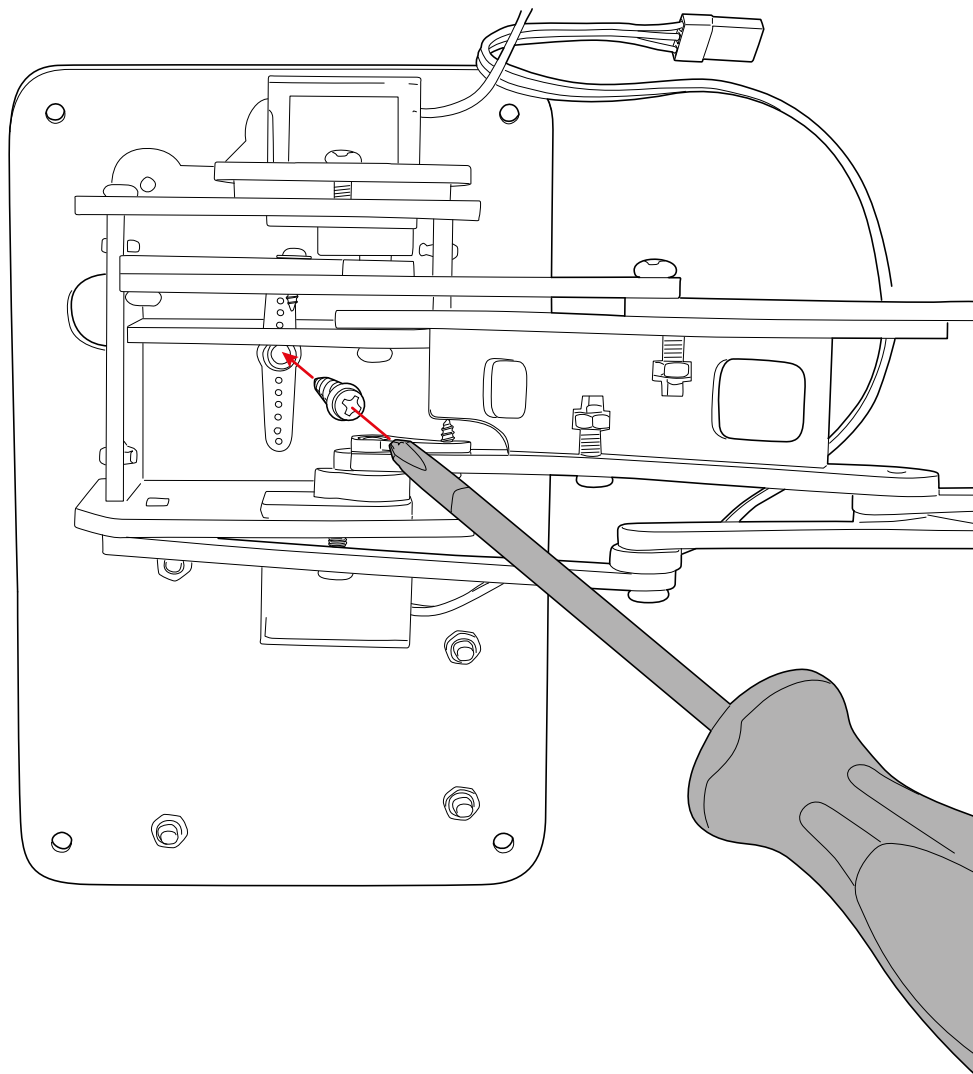
Attachez l'Arm Robot à la
BASE2 avec une vis.

PIECES REQUISES

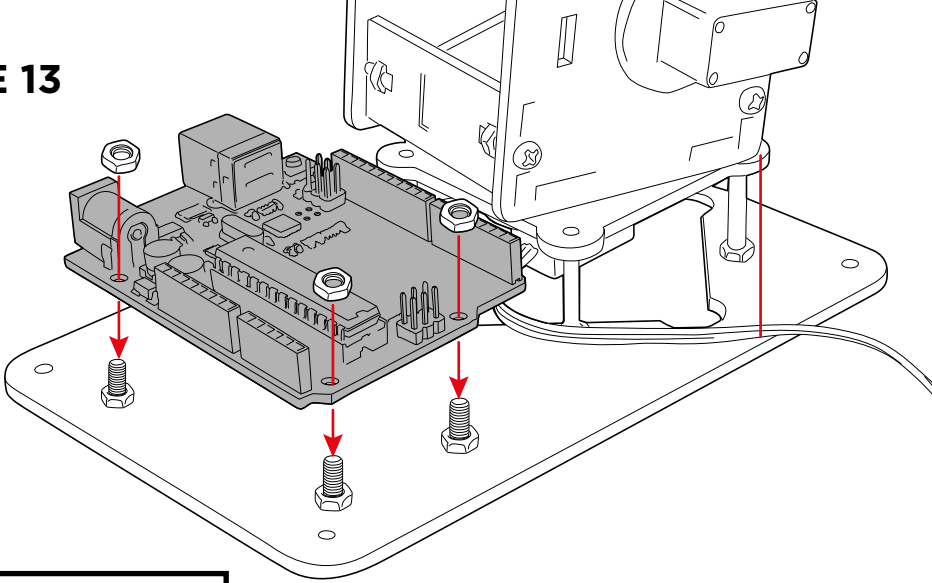
VIS
Servomoteur



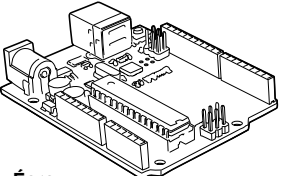
X1



ÉTAPE 13



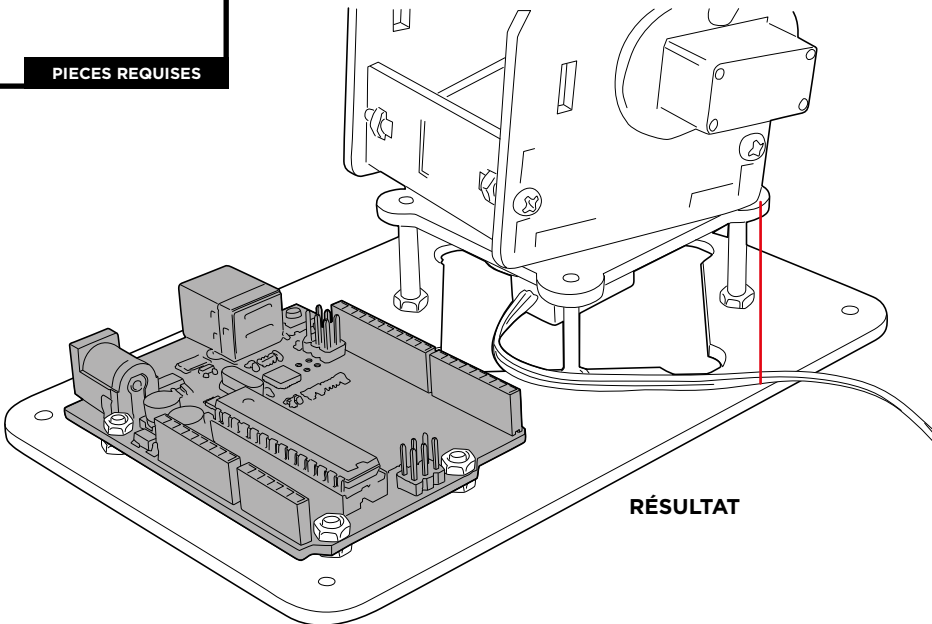
BUILD&CODE UNO



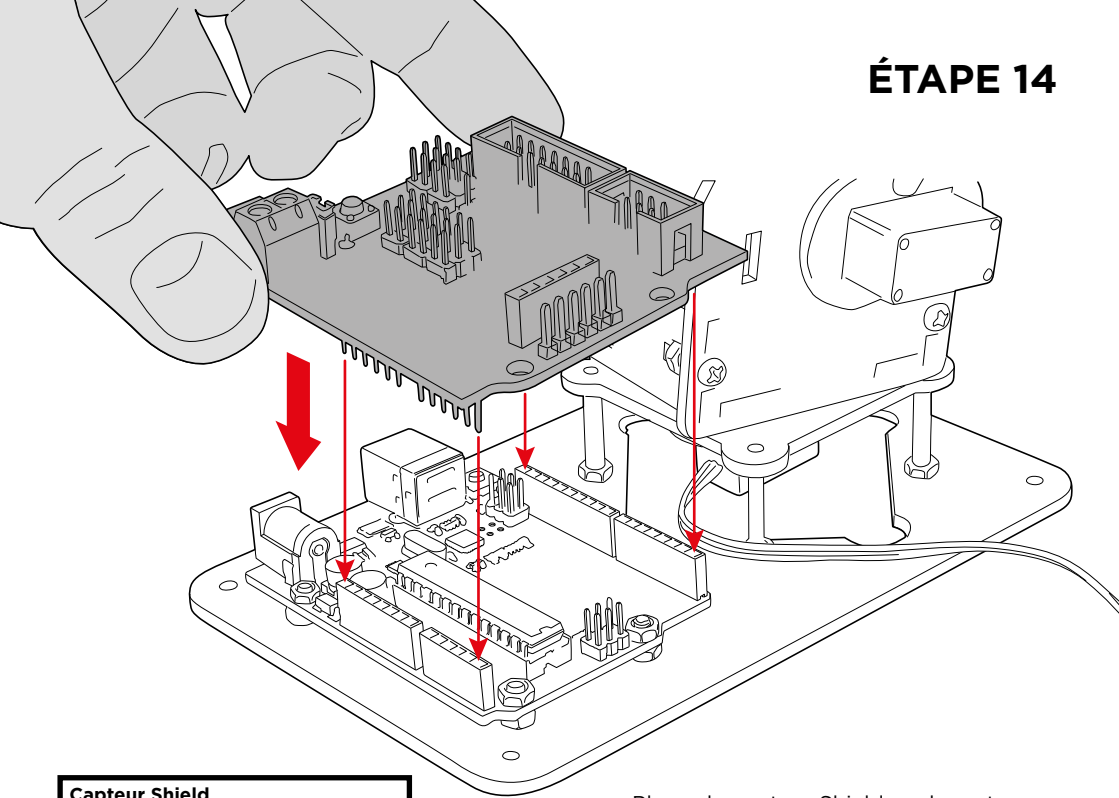
Écrou
M3
X3

PIECES REQUISES

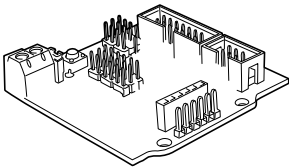
Placez la carte Build & Code UNO sur la BASE1 en utilisant les vis déjà fixée sur la base. Utilisez les écrous M3 pour serrer la carte.



ÉTAPE 14

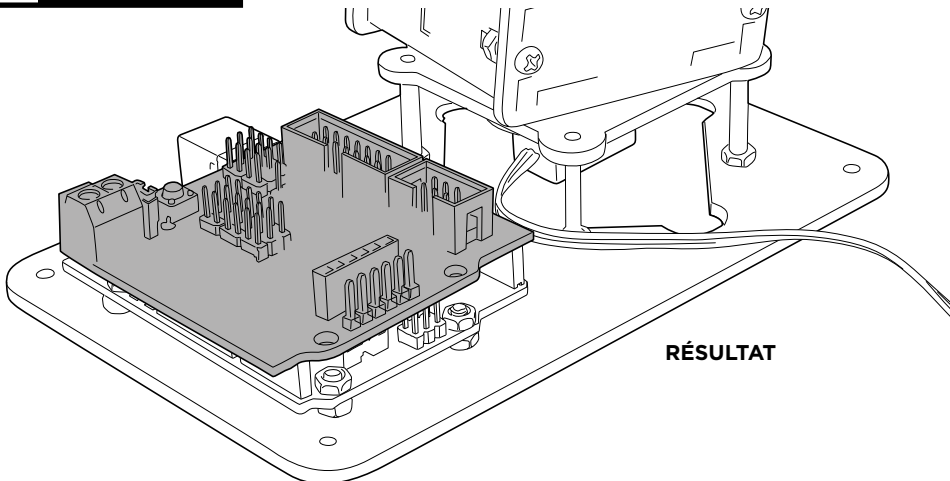


Capteur Shield



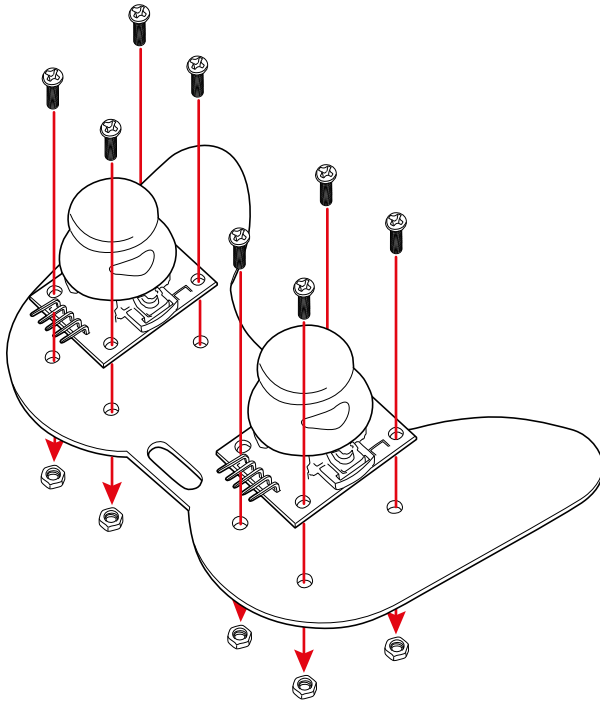
PIECES REQUISES

Placez le capteur Shield sur la carte Build & Code UNO, les broches doivent coïncider. Vous pouvez utiliser comme position de référence les trous pour les vis.

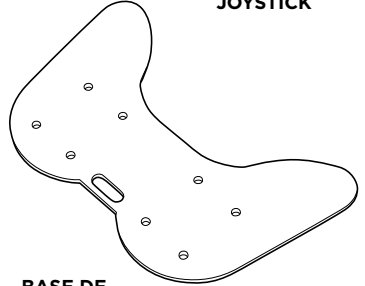
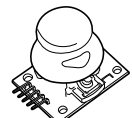
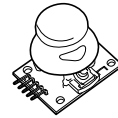
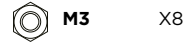
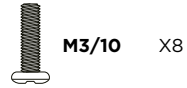


RÉSULTAT

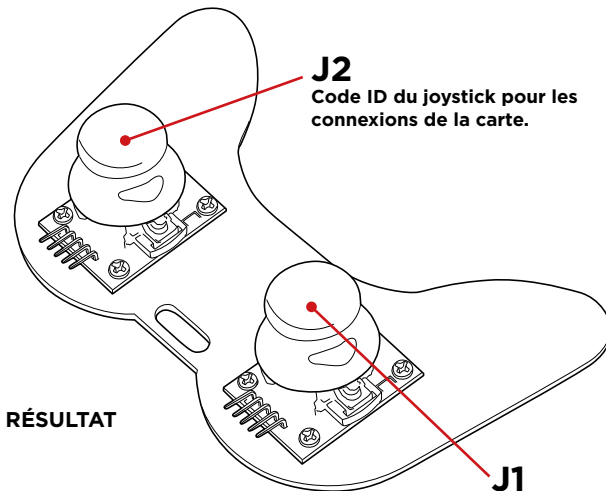
ÉTAPE 15



PIECES REQUISES



Attachez les modules de joystick à la base de la manette en utilisant des vis et écrous M3. Les broches des modules doivent être tournées en dehors de la base de la manette.



RÉSULTAT

J2
Code ID du joystick pour les connexions de la carte.

J1
Code ID du joystick pour les connexions de la carte.

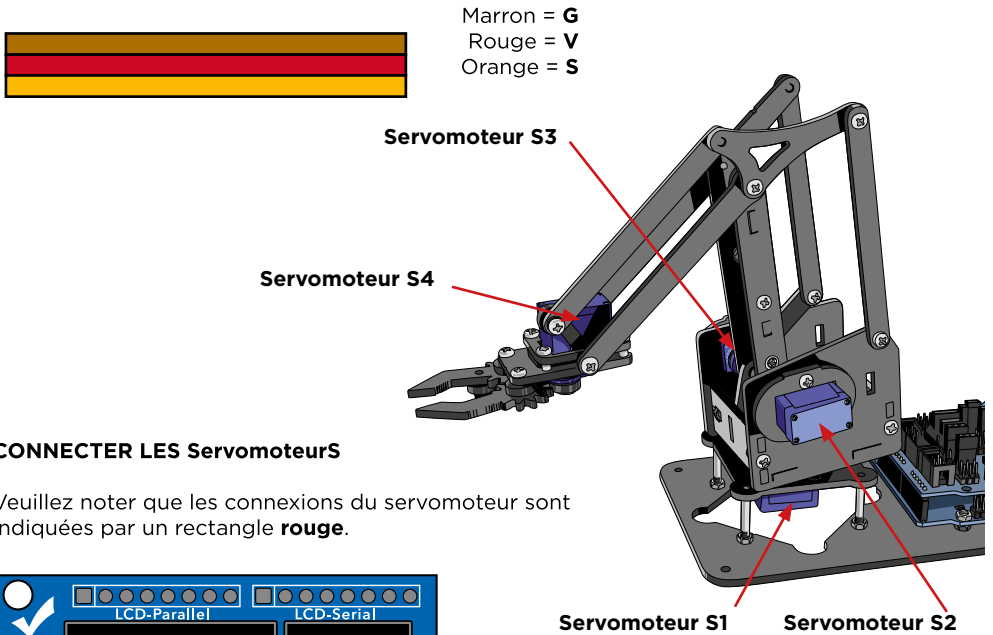
CONNEXIONS

Instructions :

1. Les codes des servomoteurs (S1, S2, S3, S4) et des joysticks (J1, J2) sont utilisés pour identifier où ils doivent se connecter au capteur Shield.

2. Le schéma G1 indique où les servomoteurs et les joysticks se connectent dans le capteur Shield. Un rectangle rouge indique les connexions des servomoteurs et un rectangle vert celles des joysticks. Pour localiser où les connexions doivent être faites sur le capteur Shield il y a un schéma G1 où il est indiqué quelles broches utilisées pour les servomoteurs (rouge) et les broches utilisées pour les joysticks (vert).

3. Les servomoteurs ont des câbles intégrés servant à le connecter au capteur Shield :



CONNECTER LES Servomoteurs

Veuillez noter que les connexions du servomoteur sont indiquées par un rectangle **rouge**.

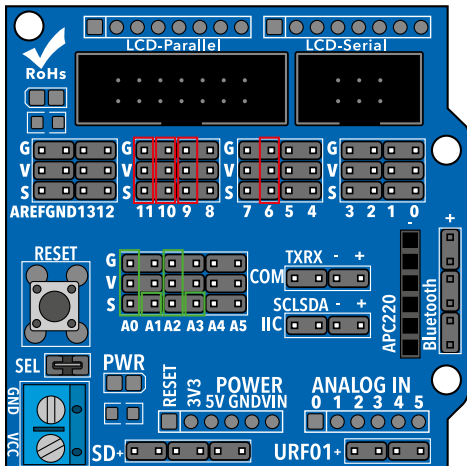


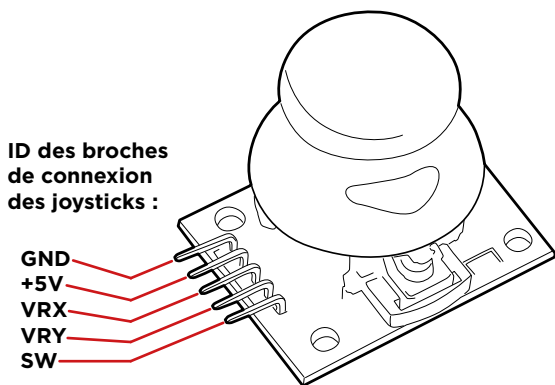
Schéma G1

| SERVO | CONNEXIONS | COULEUR |
|-------|------------|---------|
| S1 | 6 | Rouge |
| S2 | 9 | Rouge |
| S3 | 10 | Rouge |
| S4 | 11 | Rouge |

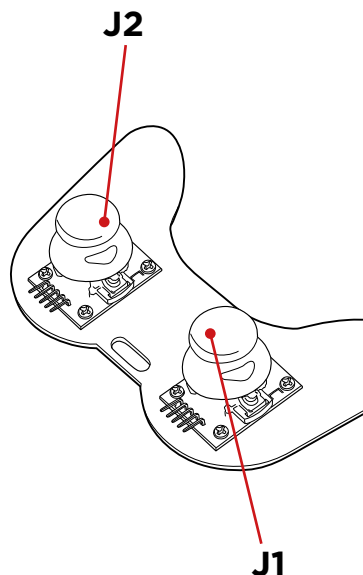
Note: Utilisez les câbles Jump mâle-femelle pour étendre la connexion S4 du servomoteur.

CONNEXIONS DES JOYSTICKS

Utilisez les câbles Jump femelle-femelle pour connecter les joysticks. Veuillez noter que les connexions des joysticks sont indiquées par un rectangle **VERT**.



| BROCHE J1/J2 | J1-SHIELD | J2-SHIELD | COULEUR |
|--------------|-----------|-----------|---------|
| GND | G/A0 | G/A2 | Vert |
| +5V | V/A0 | V/A2 | Vert |
| VRX | S/A0 | S/A2 | Vert |
| VRY | S/A1 | S/A3 | Vert |
| SW | - | - | |



PROGRAMMATION



Projets et ressources de l'Arm Robot.

Projet 1 Comment programmer un joystick

Construisez et programmez un circuit pour apprendre à utiliser un joystick. Lorsque vous bougez le joystick, les valeurs de l'axe de mouvement seront imprimées sur un écran.

Projet 2 Contrôler un servomoteur

Construisez et programmez un circuit pour apprendre à faire bouger un servomoteur. Contrôlez le mouvement du servomoteur dans n'importe quelle direction et gardez sa position aussi longtemps que vous le voulez.

Project 3 Contrôler 2 servomoteurs avec 1 joystick

Construisez et programmez un circuit pour contrôler la position de 2 servomoteurs avec un joystick. Vous devez cartographier chaque axe de mouvement des joysticks à un servomoteur différent.

Projet 4 Contrôler la position de 2 servomoteurs avec 1 joystick

Construisez et programmez un circuit pour contrôler la position de 2 servomoteurs avec un joystick. C'est une extension du projet 3, dans cet exercice lorsque vous relâchez le joystick le servomoteur maintiendra sa position au lieu de retourner à sa position originale.

FAQS

L'ordinateur ne reconnaît pas la carte

Assurez-vous que la carte Build & Code UNO soit correctement connectée. Si c'est la première fois que vous connectez la carte à un ordinateur, alors vous devez attendre quelques minutes pour que l'ordinateur installe tous les pilotes requis pour reconnaître la carte.

La LED ON (couleur verte) s'allumera pour indiquer que cela fonctionne correctement. Obtenez les liens de téléchargement sur notre site internet.

La LED ON de la carte Build & Code UNO ne s'allume pas

Si vous avez un circuit assemblé à la carte, déconnectez-le de l'ordinateur. Si la LED s'allume, le problème est dû à un court-circuit. Cherchez l'erreur dans le circuit. Si vous ne le trouvez pas, démontez et remontez-le. Si la LED reste éteinte, changez le câble USB. Assurez-vous que la carte n'est pas posée sur une surface conductrice, si c'est le cas vous pouvez mettre du papier ou un matériau isolant en dessous de la carte.

Les programmes ne sont pas installés sur la carte Build & Code UNO

Assurez-vous qu'il n'y a pas d'erreurs dans le code du programme. Vous devez le compiler pour le vérifier. Si le problème persiste, vérifiez que le logiciel Arduino/le logiciel de programmation par blocs soit correctement configuré pour fonctionner avec la carte Arduino UNO. Cela veut dire que la configuration du logiciel devrait être réglée pour fonctionner avec Arduino UNO et la configuration du port devrait être réglée pour fonctionner avec le port correct ou la carte est connectée.

Si le problème persiste, assurez-vous que vous avez la dernière version du logiciel Arduino/le logiciel de programmation par blocs installée. Vérifiez que les LED de transmission TX et de réception RX clignent lors de l'installation du programme. Si non, déconnectez et reconnectez le câble USB.

Le circuit ne fonctionne pas comme il devrait

Vérifiez que le code du programme n'ait pas d'erreurs. Vérifiez que le circuit soit correctement construit, et qu'il n'y ait pas de court-circuit. Assurez-vous que tous les « grounds » dans votre circuit soient connectés aux broches Grounds (GND) de la carte. Vérifiez que vous ayez correctement suivi le processus de calibrage du moteur.

La carte ne s'allume pas / elle ne fonctionne pas correctement lorsqu'elle n'est pas connectée à l'ordinateur

Assurez-vous que la source d'alimentation (batterie/prise de courant) possède le voltage recommandé (7-12V). Si non, il est possible que la carte ne s'allume pas ou ne fonctionne pas en continu.

La carte du joystick ne fonctionne pas correctement

Assurez-vous que la carte du joystick soit correctement connectée au capteur Shield. Vérifiez que les broches GND et 5V de la carte du joystick soient connectées aux broches GND et 5V du capteur Shield.

Vérifiez que la broche analogique/numérique de la carte du joystick soit bien connectée au capteur Shield. Vérifiez que les broches de la carte Build & Code UNO que vous utilisez dans le circuit soient correctement indiquées dans le code du programme. Revoyez le programme pour vous assurez qu'il n'y ait aucune erreur dans le code. Revoyez le circuit et confirmez qu'il n'y ait pas de court-circuit. Vérifiez que le capteur Shield soit bien connecté à la carte Build & Code UNO.

Les moteurs connectés au capteur Shield ne fonctionnent pas correctement

Vérifiez que les broches GND et 5V du capteur Shield soient connectées aux broches GND et 5V de la carte Build & Code UNO. Vérifiez que les câbles GND, 5V et les câbles de signal du moteur soient correctement connectés aux broches du capteur Shield et que le câble de signal soit connecté à une sortie numérique PWM. Vérifiez que les broches de la Build & Code UNO que vous utilisez dans le circuit soient correctement indiquées dans le code du programme. Revoyez le programme pour vous assurez qu'il n'y ait pas d'erreurs dans le code. Revoyez le circuit pour vous assurez qu'il n'y ait pas de court-circuit.

Qu'est qu'un capteur numérique et un capteur analogique?

Un capteur est un appareil électronique qui mesure constamment une variable physique. Par exemple : température, distance, humidité, lumière, etc. Un capteur numérique détecte uniquement deux statuts possibles : si cela marche à 100% ou à 0%. Un capteur analogique mesure en continu la variable et détecte n'importe quelle valeur proportionnelle entre 100% et 0%. Pour cette raison, la mesure fournie par le capteur analogique est plus précise que celle fournie par le capteur numérique.

INFORMATIONS D'ENTRETIEN

- Ne pas éteindre l'ordinateur ou déconnecter le câble USB lorsque le programme est en cours d'installation sur la carte.
- Nettoyez régulièrement la carte et les câbles avec un chiffon doux et sec. Les produits doivent être déconnectés lorsque vous les nettoyez.
- Gardez les connecteurs de la carte et les câbles à l'abri de la poussière, de la saleté, etc.
- Évitez d'endommager les câbles en posant des objets lourds et/ou tranchants dessus.
- Ne tirez pas le câble pour le débrancher de l'ordinateur ou de la carte.
- Gardez le câble tendu lorsque vous l'utilisez.
- Pour limiter au maximum le risque de détérioration de la carte, évitez de la heurter, de la secouer brusquement ou de la laisser tomber.
- Lorsque vous n'utilisez pas le produit, stockez-le dans une boîte à l'abri de la poussière et de la saleté.

INFORMATIONS DE SÉCURITÉ

- Assurez-vous que la carte fonctionne toujours dans le voltage recommandé (7-12V). Ne jamais la faire fonctionner au-delà des limites de voltage (6-20V)
- Vérifiez votre circuit avant de le connecter à la carte, au moins une fois. Assurez-vous qu'il n'y ait pas de court-circuit.
- Ne jetez pas la carte et/ou les câbles dans le feu et maintenez-les éloignés de toute source de chaleur.
- Ne pas connectez pas les câbles à une prise de courant.
- Ne mouillez pas la carte. Gardez-la toujours dans un lieu sec, loin de toute humidité.
- N'utilisez pas le produit si vous détectez quelconque défaut ou endommagement visible.
- Nous vous recommandons d'utiliser les câbles fournis avec ce produit.
- Déconnectez la carte de l'ordinateur si vous n'allez pas l'utiliser.
- Conservez-le hors de portée des enfants. Il contient de petites pièces qui peuvent être un risque d'étouffement.
- Les enfants doivent utiliser ce produit sous la surveillance d'un adulte.
- Ne construisez pas de circuit pouvant mettre votre intégrité physique, votre santé ou celle d'un tiers en danger.

- Veuillez à NE PAS effectuer de modifications non autorisées sur ce produit. Une telle opération annule la garantie et risque de causer des blessures et/ou la défaillance du produit.

NOTE LÉGALE

Les caractéristiques et fonctions décrites dans ce manuel sont basées sur des tests effectués par Atlantis Internacional S.L. Il est de la responsabilité de l'utilisateur d'examiner et vérifier le produit et ses accessoires après son acquisition. En raison des améliorations que nous apportons continuellement à nos produits, les caractéristiques techniques et la conception peuvent être modifiées sans avis préalable.

Atlantis Internacional S.L. ne peut être tenu responsable des dommages, qu'ils soient personnels, économiques ou matériels, liés au non-respect des consignes de sécurité et/ou à une mauvaise utilisation, abus ou installation inappropriée du produit.

Atlantis Internacional S.L. ne peut être tenu responsable de problèmes liés au fonctionnement, à la communication et à la connexion entre le produit et l'ordinateur utilisé.

DISPOSITIF DES APPAREILS ÉLECTRONIQUES ET ÉLECTRIQUES

Ce symbole indique que les équipements électroniques et électriques doivent être collectés séparément.



- Ce produit est conçu pour des collectes séparées dans des points de collecte appropriés. Ne pas déposer avec les ordures ménagères.
- Si l'équipement nécessite des piles, elles doivent être retirées de l'équipement et déposées dans un centre de collecte. Si les piles ne peuvent pas être retirées, ne tentez pas de le faire vous-même puisque cela doit être effectué par un professionnel qualifié.
- Un tri des déchets et le recyclage aident à préserver les ressources naturelles et préviennent les effets néfastes sur la santé et sur l'environnement qui pourraient résulter d'un dispositif incorrect.
- Pour plus d'informations, contacter le vendeur ou les autorités locales en charge de la gestion des déchets.

INDICE



INTRODUZIONE

Arm Robot è un kit di robotica e programmazione, per utenti di livello intermedio e avanzato, con il quale puoi costruire un braccio robot con 4° di libertà, capace di sollevare oggetti leggeri con un peso fino a 9 g. Include anche i 2 joystick per costruire il comando con il quale controllarlo. La sua struttura è realizzata con pezzi di metacrilato di colore nero e si può montare in poche ore, senza saldature.

L'Arm Robot è compatibile con la piattaforma Arduino, dato che la sua scheda Build&Code UNO ha lo stesso microprocessore dell'Arduino UNO. Quindi, qualunque progetto realizzato sulla piattaforma Arduino per l'Arm Robot è compatibile con Build&Code e viceversa. In questo modo, puoi scaricare qualsiasi progetto di bracci robotici effettuato su Arduino e utilizzarlo con l'Arm Robot, così come utilizzare le comunicazioni dei forum per chiarire qualsiasi dubbio e/o risolvere problemi.

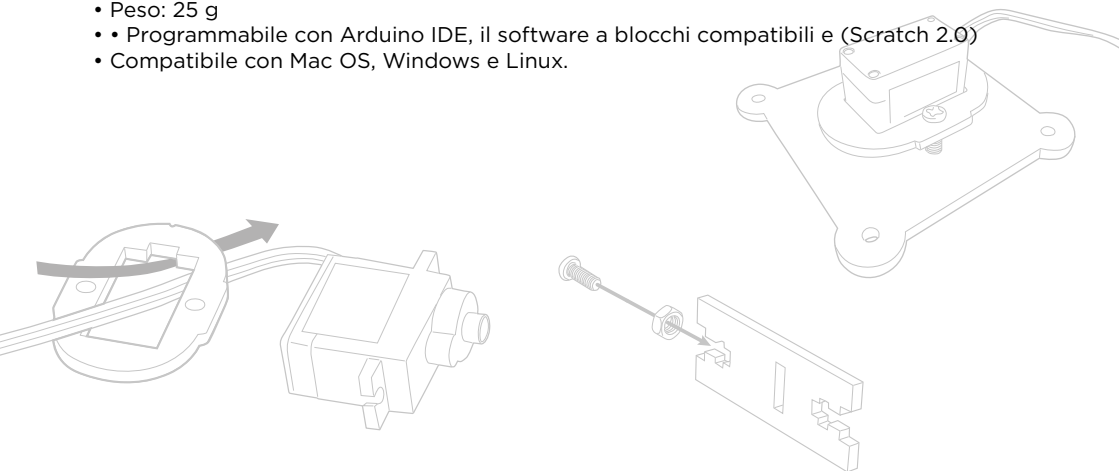
Essendo tutto Open Source, puoi trovare manuali ed esercizi per imparare a utilizzare il 100% delle possibilità dell'Arm Robot in modo gratuito.

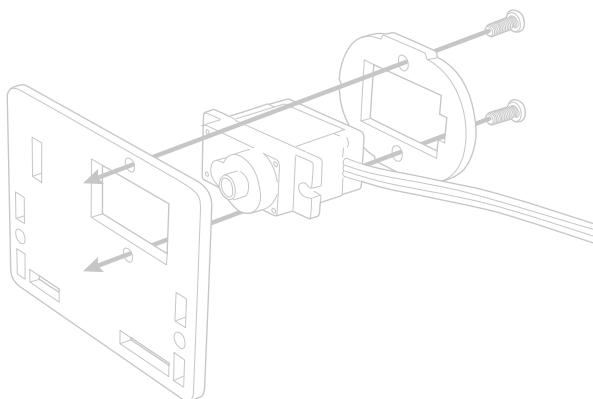
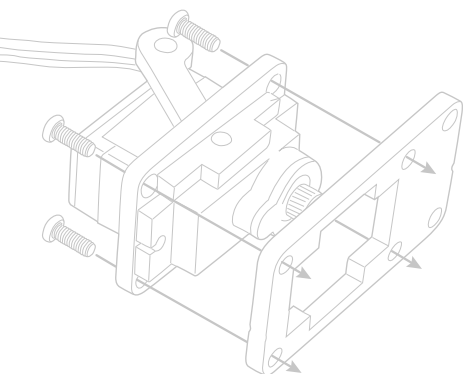
Inoltre, è compatibile anche con il software grafico a blocchi compatibili, che presenta un'interfaccia più amichevole e semplice, perfetta per gli utilizzatori che cominciano per la prima volta con la software a blocchi compatibili.

Questo prodotto è progettato per tutti coloro che si trovano a un livello medio o avanzato in robotica e programmazione, a cui interessa ampliare le proprie conoscenze in questi campi. Non è consigliato ai principianti.

SPECIFICHE TECNICHE SCHEDA BUILD&CODE UNO

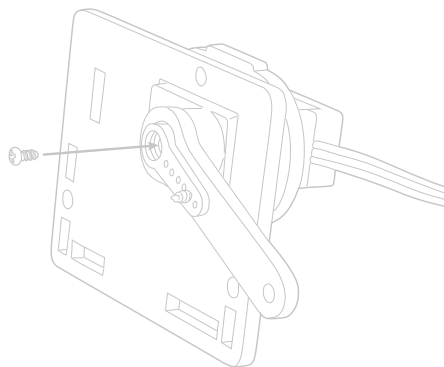
- Scheda Build&Code UNO R3 (Microcontrollore ATmega328P)
- Tensione di funzionamento: 5V
- Tensione di ingresso (raccomandata): 7-12V
- Tensione di ingresso (limite): 6-20V
- 14 pin ingresso/uscita (I/O) digitali (di cui 6 forniscono uscita PWM)
- 6 pin PWM Ingresso/Uscita (I/O) digitali
- 6 pin ingresso (input) analogici
- Corrente per I/O Pin: 20 mA
- Corrente per 3,3 V Pin: 50 mA
- Velocità dell'orologio: 16Mhz
- Dimensione: 68 x 53 mm
- Peso: 25 g
- Programmabile con Arduino IDE, il software a blocchi compatibili e (Scratch 2.0)
- Compatibile con Mac OS, Windows e Linux.



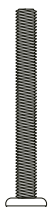


PARTI INCLUSE

- 1 Scheda Build&Code UNO R3
- 2 Moduli di Joystick
- 1 Scheda sensore Build&Code
- 4 Micro 9g SERVO (servomotori)
- 3 Cavi ponte maschio-femmina da 30 cm
- 8 Cavi ponte femmina-femmina da 30 cm
- 1 Struttura per braccio (Piastre fustellate)
- 1 Piastra per comando
- 1 Cavo USB Tipo A - USB Tipo B
- 4 Viti M3*25
- 18 Viti M3*10
- 18 Viti M3*8
- 7 Viti M3*6
- 5 Vis M2*5
- 26 Dadi M3
- 1 Piedino batteria 9V



X4



M3/25

X18



M3/10

X18



M3/8

X7



M3/6

X5

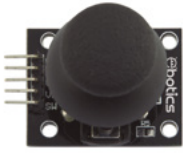


M2/5

X26



DADO
M3



JOYSTICK



JOYSTICK

X4



**SERVOMOTORE E
RELATIVI PEZZI**



**Richiede un
cacciavite a stella
piccolo (non incluso)**



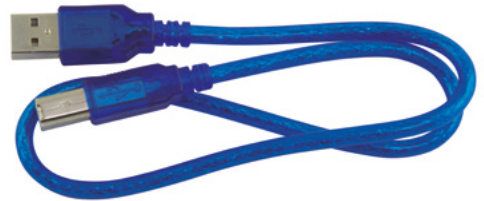
3 CAVI PONTE MASCHIO-FEMMINA



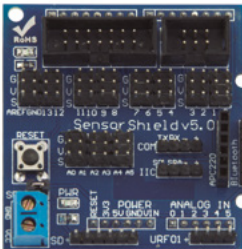
3 CAVI PONTE FEMMINA-FEMMINA



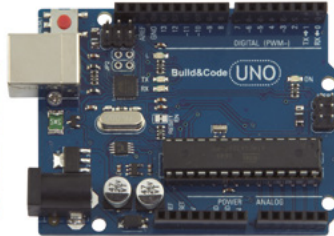
PIASTRA



**CAVO
USB TIPO A - USB TIPO B**



SCHEDA - SENSORE



**SCHEDA BUILD & CODE
UNO**

Costruisci e programma l'Arm Robot

La costruzione dell'Arm Robot prevede l'assemblaggio della sua struttura, pinze e comando con i pezzi forniti e la realizzazione delle connessioni fra i servomotori e la scheda Build&Code UNO. In seguito, devi programmare il suo funzionamento e infine copiare il programma sviluppato sulla scheda Build&Code UNO per poter utilizzare il braccio robot.

L'Arm Robot funziona collegandolo al computer o a una pila da 9V utilizzando il piedino incluso.

Montaggio

Leggi e segui attentamente le istruzioni di montaggio che trovi in questo manuale. Ricorda che i commenti completano le immagini, quindi devi leggere tutte le note nelle istruzioni e non seguire solo le immagini. È importante sistemare i pezzi nella posizione corretta, come indicato nelle immagini e calibrando correttamente i servomotori (come indicato). Il posizionamento errato di un pezzo comporta l'impossibilità di procedere con il montaggio nei passaggi successivi o che il braccio robot sia montato male e non si muova correttamente, con il rischio di rovinarsi.

I passaggi generali del montaggio del braccio robot sono:

- Montare il pezzo principale 1 BASE del braccio robot (p. 10-12)
- Montare il pezzo principale 2 CORPO (p. 13-20)
- Montare il pezzo principale 3 AVANBRACCIO E PINZE del braccio robot (p. 21-12)
- Montare i pezzi principali tra essi (p. 28-32)
- Montare il comando a doppio joystick (p. 33)

Connessioni

L'Arm Robot è dotato di una scheda Build&Code UNO sulla quale si conficca la scheda-sensore Build&Code, la quale facilita le connessioni dei 4 servomotori e dei 2 joystick. I 4 servomotori si devono collegare ai pin digitali, dove si trovano le connessioni PWM. I 2 joystick si devono collegare ai 4 ingressi analogici, dato che ciascuno di essi ha bisogno di 2 ingressi analogici, uno per l'asse X e l'altro per l'asse Y.

Devi verificare che le connessioni siano corrette dato che, in caso contrario, i movimenti del tuo Arm Robot non corrisponderanno a quelli indicati.

Programmazione

Effettua la programmazione sia nel software Arduino IDE, che nel software a blocchi compatibili. Scarica il software Arduino IDE oppure il software a blocchi compatibili e installalo sul computer. Entrambi sono compatibili con Windows, Mac y Linux. Devi configurare Arduino IDE ed il software a blocchi compatibile come se usassi la scheda Arduino UNO, dato che Build&Code UNO possiede lo stesso microcontrollore.

Puoi leggere le istruzioni per l'installazione e la configurazione al seguente link:



Configurazione di Arduino IDE ed il software a blocchi compatibili per il funzionamento con Build&Code UNO

Puoi realizzare la programmazione del braccio robot in due modi:

1. Scarica il codice di programmazione dal nostro sito web delle risorse. I codici sono commentati per consentirti di comprenderli nel caso in cui le tue conoscenze di programmazione siano insufficienti.



Risorse Arm Robot: Esercizi e codici

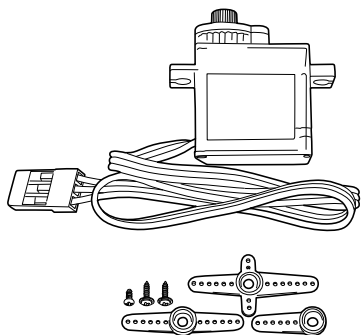
2. Programma da zero. Devi semplicemente avere ben chiaro dove hai effettuato tutte le connessioni, sapere utilizzare le piattaforme libere di Arduino oppure il software a blocchi compatibili ed iniziare a programmare per abbinare i movimenti dei joystick a quelli dell'Arm Robot.

La scheda-sensore è dotata di una gran quantità di connessioni disponibili per ampliare l'Arm Robot. Ad esempio, fornirgli un Bluetooth, altri servomotori, controllarlo con potenziometro o praticamente qualunque cosa che ti puoi immaginare.

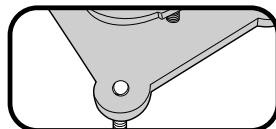
ISTRUZIONI DI MONTAGGIO

Prima di cominciare:

1. Le piastre pre-fustellate contengono i pezzi da utilizzare. Alle pagine 8 e 9 è stato utilizzato il colore grigio per evidenziare gli elementi che devi utilizzare e il bianco per quelli che devi scartare.
2. I pezzi di metacrilato sono ricoperti da una pellicola protettiva di colore marrone, che devi rimuovere attentamente prima di cominciare il montaggio.
3. Utilizza utensili adeguati per estrarre le parti più piccole che devi scartare, ad esempio i fori per le viti.
4. Utilizza delle forbici o un coltello per eliminare la plastica in eccesso che potrebbe rimanere sui pezzi.
5. Ogni servomotore è dotato di 3 pezzi bianchi di plastica, 1 vite piccola e 2 viti lunghe. La vite piccola serve a unire le diverse parti bianche con il servomotore e le viti lunghe servono per unire le parti bianche con quelle nere sull'Arm Robot vero e proprio.

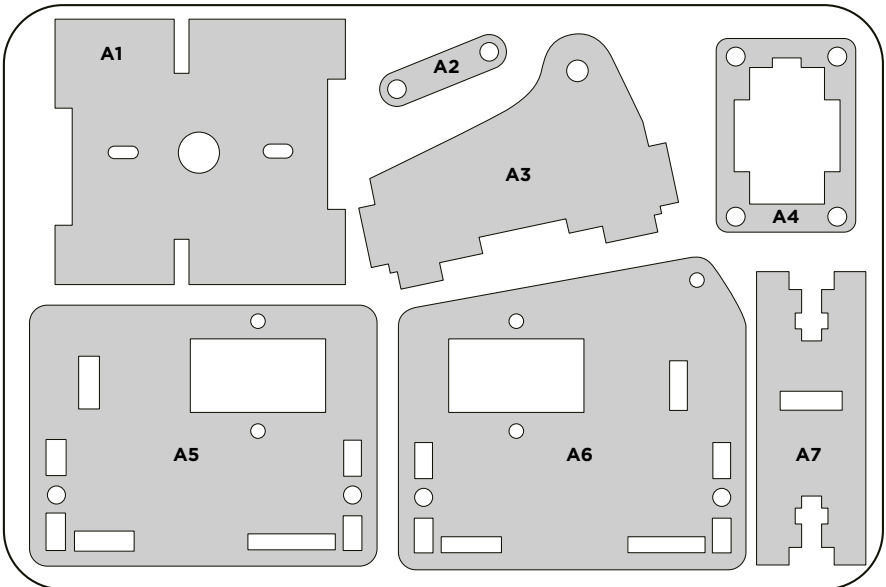
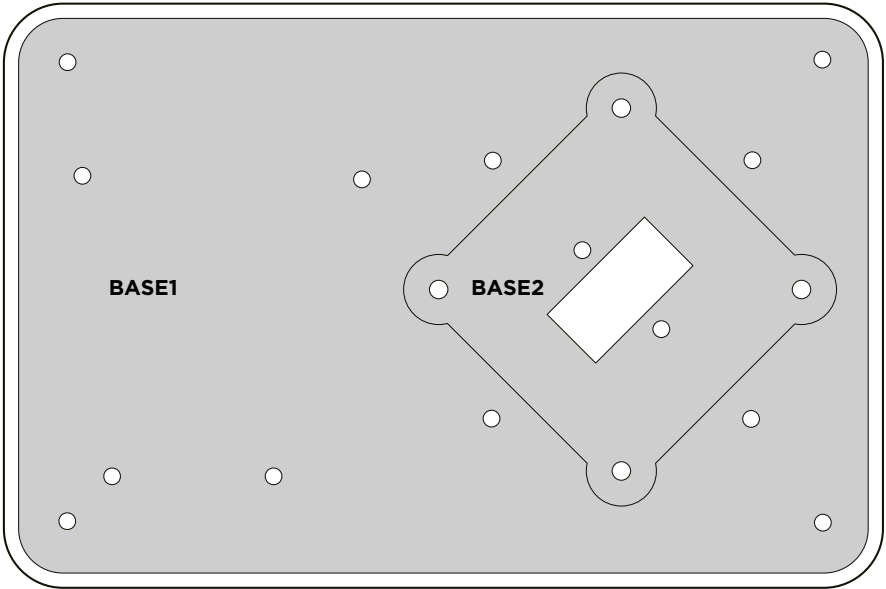


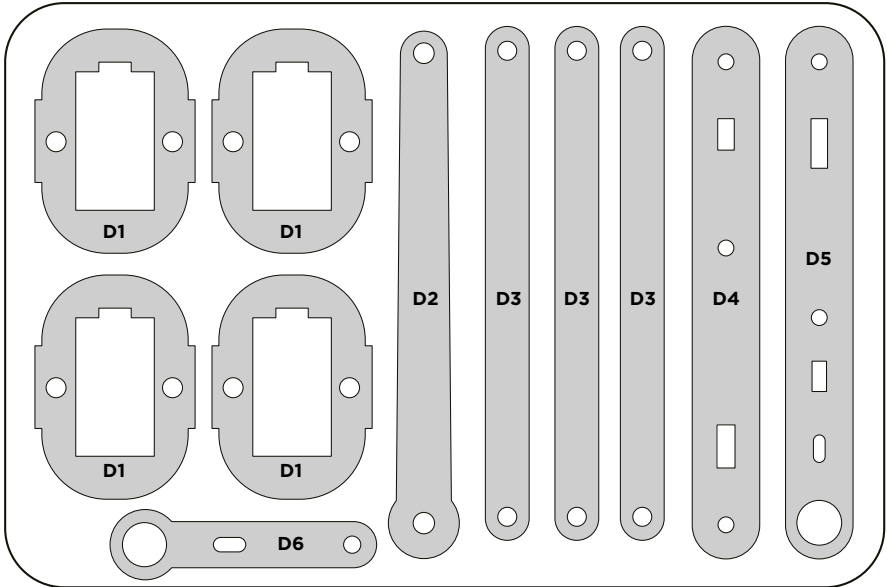
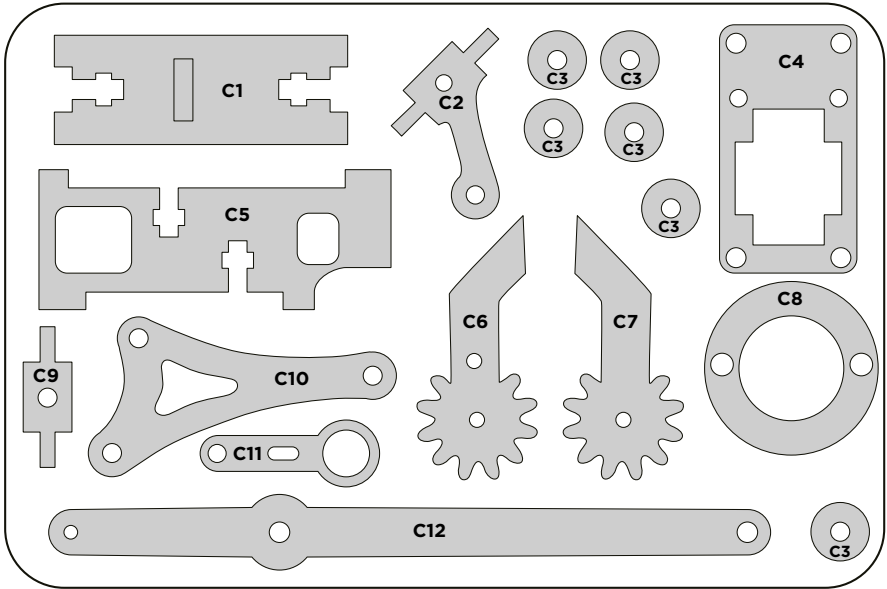
6. **MOLTO IMPORTANTE:** Evita che le viti fuoriescano dalle giunte; la maggior parte delle volte la punta della vite non deve fuoriuscire dalla faccia opposta a quella che stai avvitando.



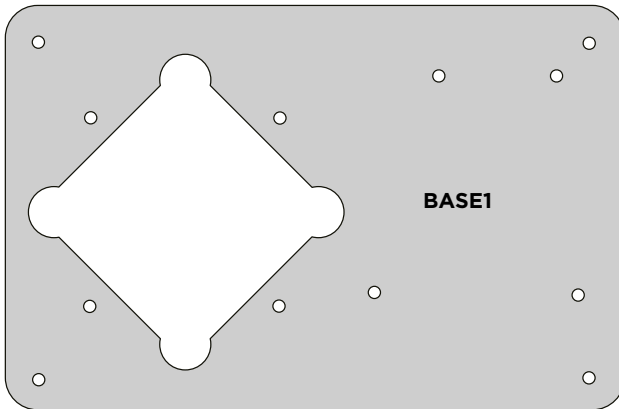
7. Ci sono pezzi progettati per effettuare movimenti. ASSICURATI DI LASCIARE DEL GIOCO IN QUESTO TIPO DI GIUNTE che consenta il movimento (indicato nei passaggi 8, 9 e 10).
8. Ricorda che non utilizzerai tutte le viti e i dadi inclusi nel prodotto. I pezzi rimanenti servono come ricambi.

Ubicazione dei pezzi sulle piastre fustellate (la struttura del braccio)

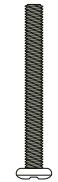




PARTI NECESARIE



X4



M3/25

X4



M3/10

X8



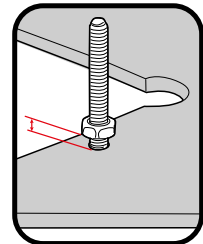
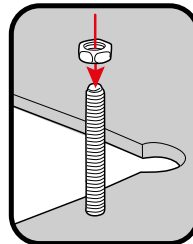
DADO
M3

PASSO 1

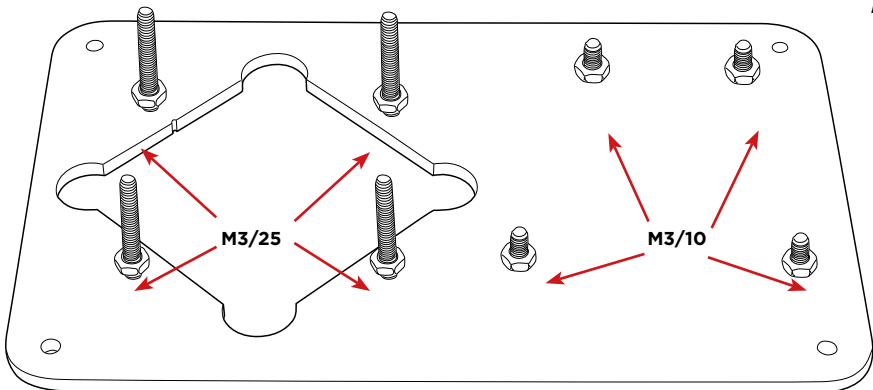
Posiziona le viti M3/25 e M3/10 nei fori della BASE1 come illustrato.

Posiziona le viti M3/10 e M3/25 nella propria posizione:

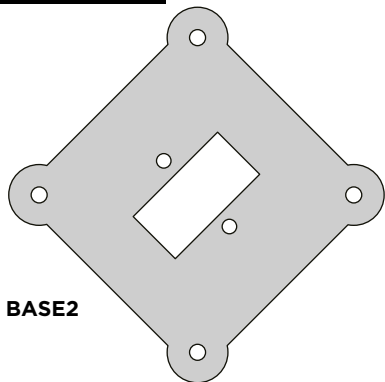
- Stringi saldamente i dadi sulle viti M3/10
- **NOTA:** Nelle viti M3/25 lascia un gioco (F1_A) per poter stringere successivamente i dadi.



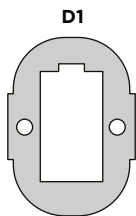
F1_A



PARTI NECESSARIE



BASE2



D1

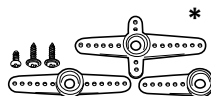
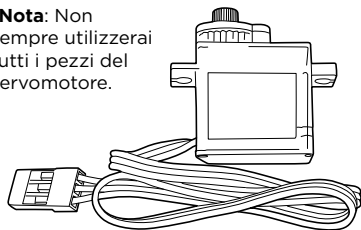
M3/8



X2

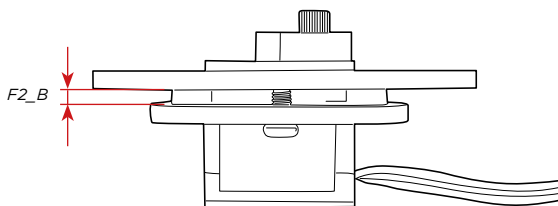
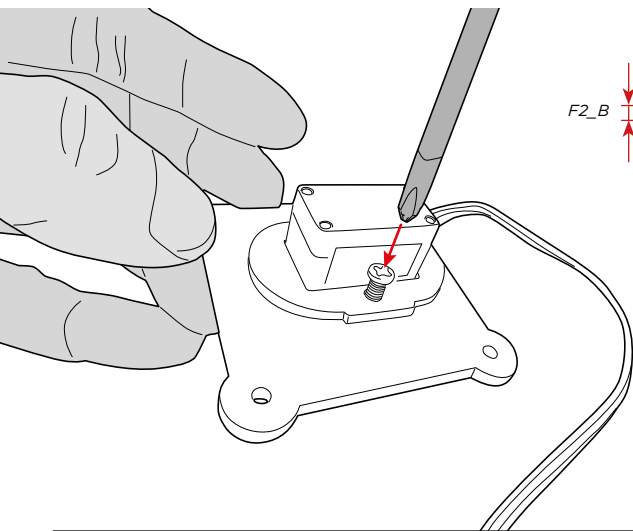
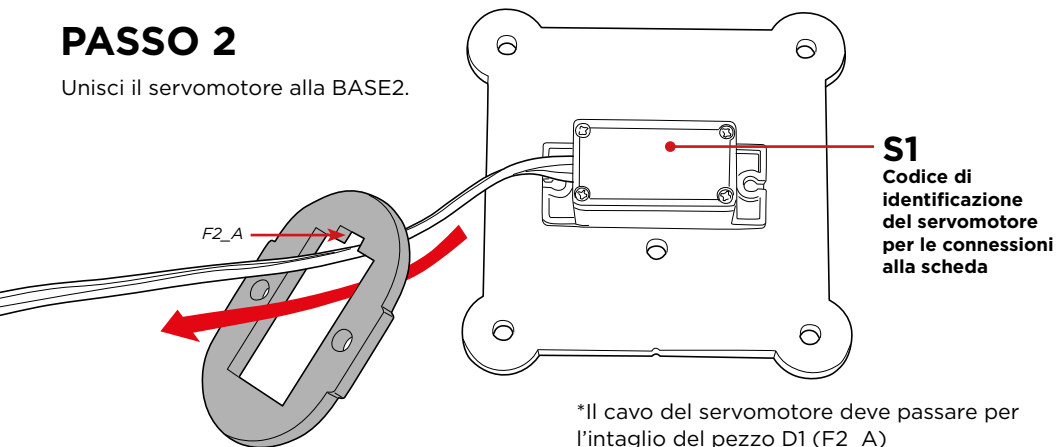
Servomotore

*Nota: Non sempre utilizzerai tutti i pezzi del servomotore.

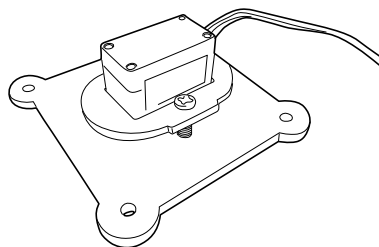
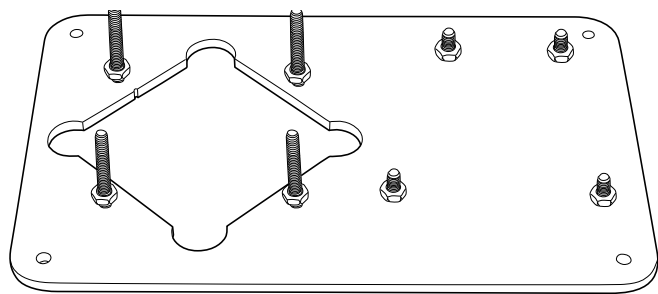


PASSO 2

Unisci il servomotore alla BASE2.

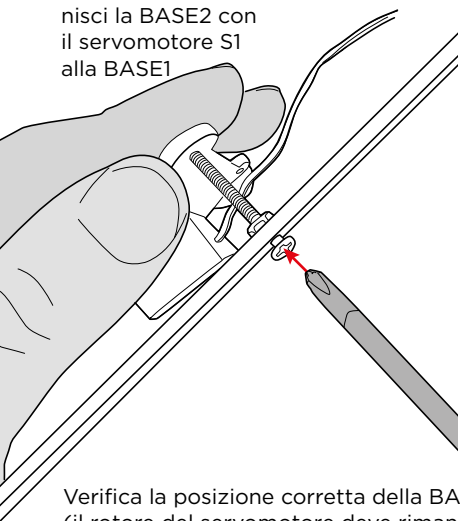


Nota: Fai attenzione a fissare le viti M3/8 alla BASE2. Lascia del gioco simmetrico (F2_B) su entrambi i lati e la filettatura delle viti non deve fuoriuscire dalla BASE2.

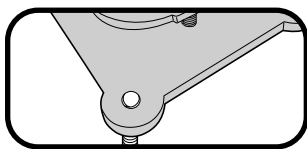


PASSO 3

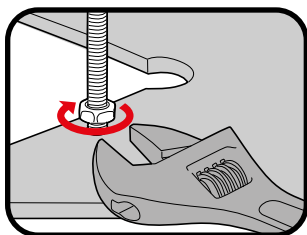
Unisci la BASE2 con il servomotore S1 alla BASE1



Nota: Quando inserisci le viti, la punta non deve oltrepassare la superficie della BASE2 (F3_A).



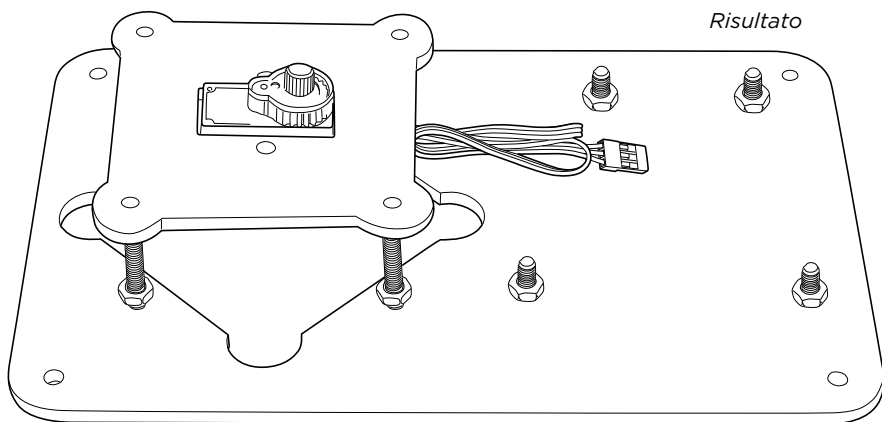
F3_A



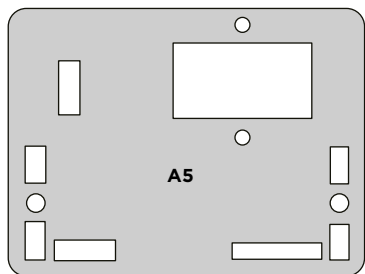
F3_B

Verifica la posizione corretta della BASE2 rispetto alla BASE1 (il rotore del servomotore deve rimanere rivolto verso l'alto)

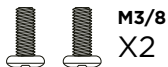
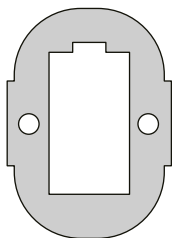
- Unisci entrambe le basi con le viti M3/25.
- Stringi i dadi alla BASE1 per fissare saldamente la struttura (F3_B).



Risultato

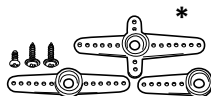
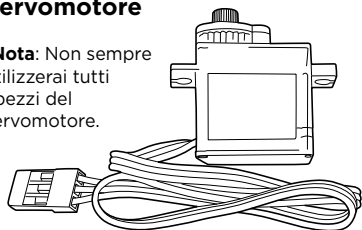


D1



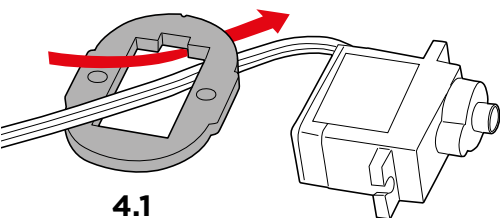
Servomotore

*Nota: Non sempre utilizzerai tutti i pezzi del servomotore.

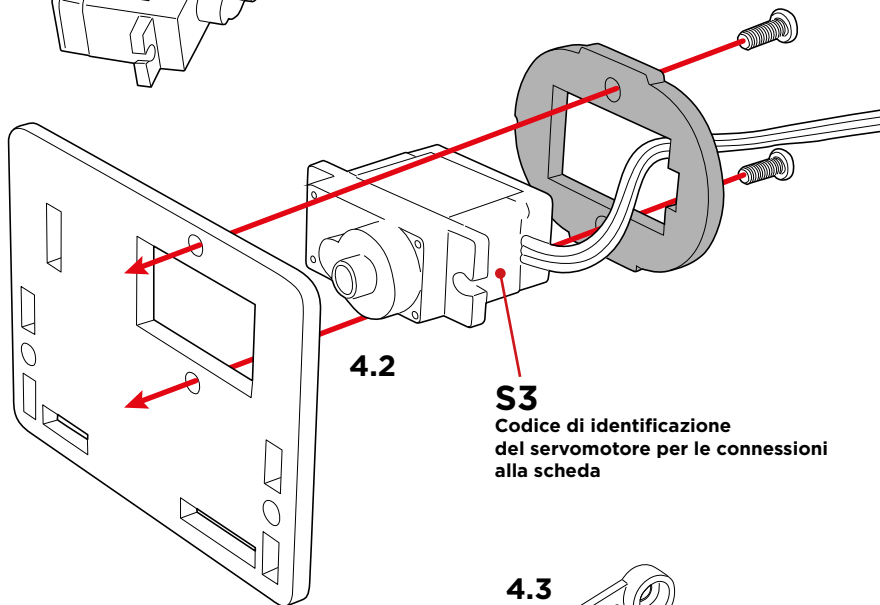


PASSO 4

Monta il coperchio destro del CORPO con il servomotore e il suo perno articolato.



4.1

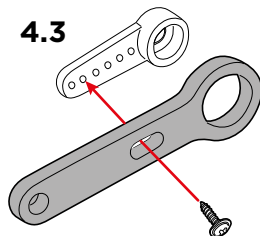


4.2

S3

Codice di identificazione del servomotore per le connessioni alla scheda

4.3



* X1

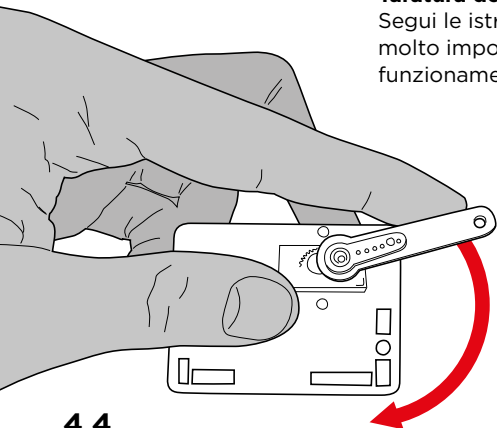
*
* I pezzi per fissare il perno all'asse del rotore del servomotore sono inclusi nel kit di ontaggio dei servomotori.

D6

PARTI NECESSARIE

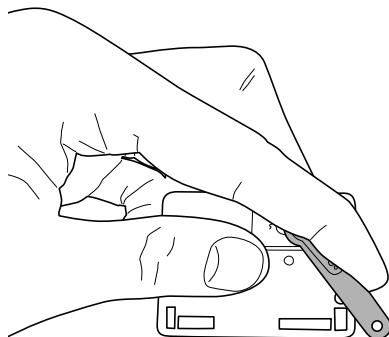
Taratura del servomotore:

Segui le istruzioni in modo preciso. Questo passaggio è molto importante perché dalla taratura dipende il corretto funzionamento dei servomotori.



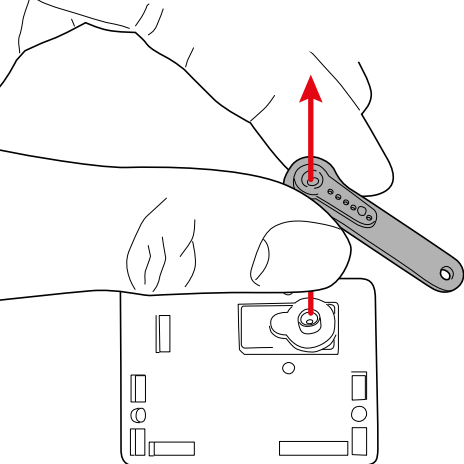
4.4

Gira il braccio mobile D6 soggetto al servomotore **FINO AL PUNTO MASSIMO DI MOVIMENTO** e in senso orario.



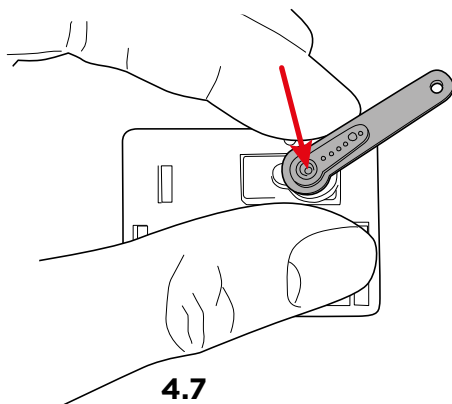
4.5

RISULTATO



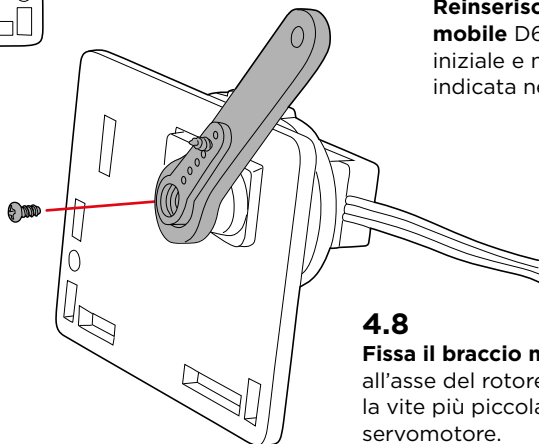
4.6

Asporta il braccio mobile D6 dall'asse rotore del servomotore (**LASCIANDO IL ROTORE DEL SERVOMOTORE NELLA POSIZIONE APPENA ASSUNTA**)



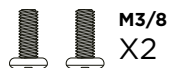
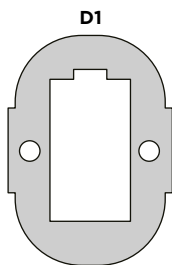
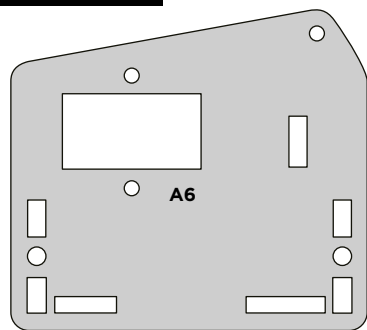
4.7

Reinserisci il braccio mobile D6 nella posizione iniziale e nell'angolazione indicata nel grafico.

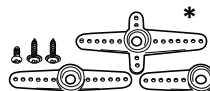


4.8

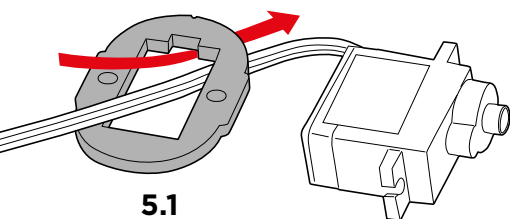
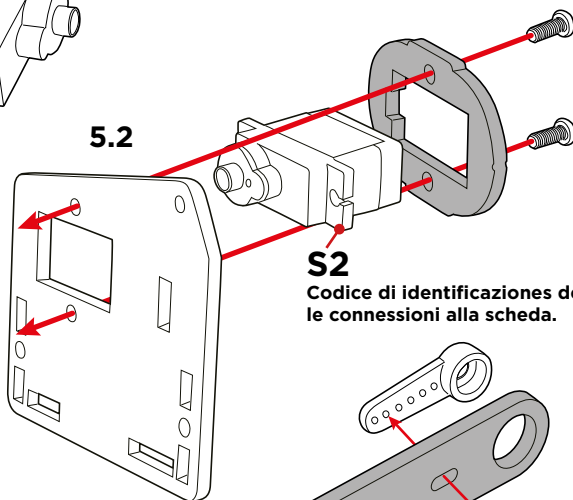
Fissa il braccio mobile D6 all'asse del rotore utilizzando la vite più piccola inclusa con il servomotore.

**Servomotore**

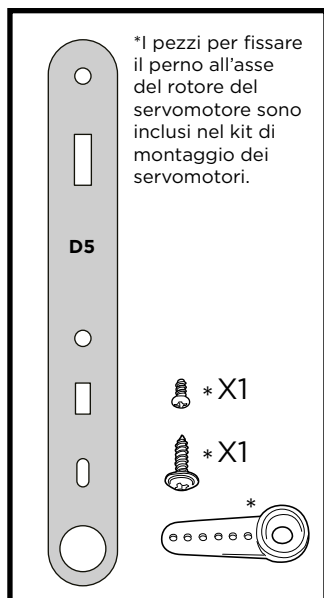
*Nota: Non sempre utilizzerai tutti i pezzi del servomotore.

**PASSO 5**

Monta il coperchio sinistro del CORPO con il servomotore e il relativo perno articolato.

**5.1****5.2****S2**

Codice di identificazione del S per le connessioni alla scheda.

**D5**

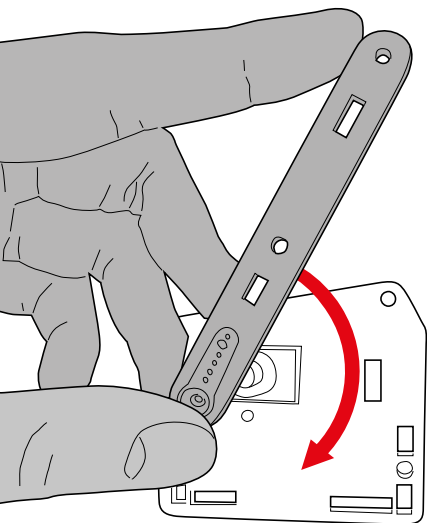
*I pezzi per fissare il perno all'asse del rotore del servomotore sono inclusi nel kit di montaggio dei servomotori.

*X1

*X1

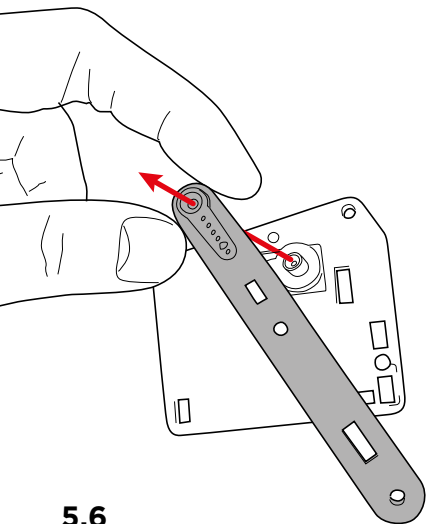
*

5.3



5.4

Gira il braccio mobile D5 soggetto al servomotore **FINO ALLA POSIZIONE MASSIMA DI MOVIMENTO** e in senso orario.

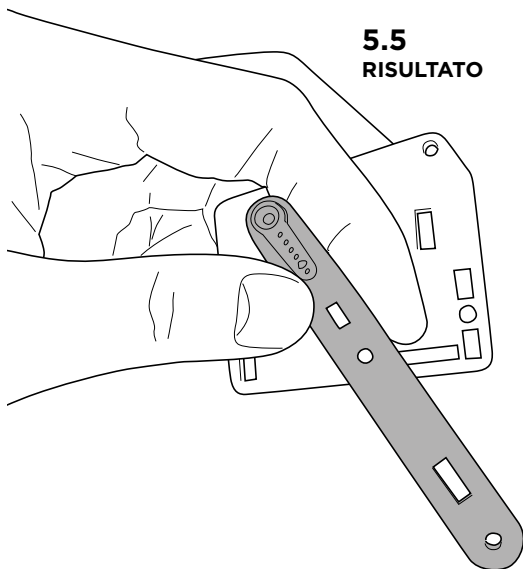


5.6

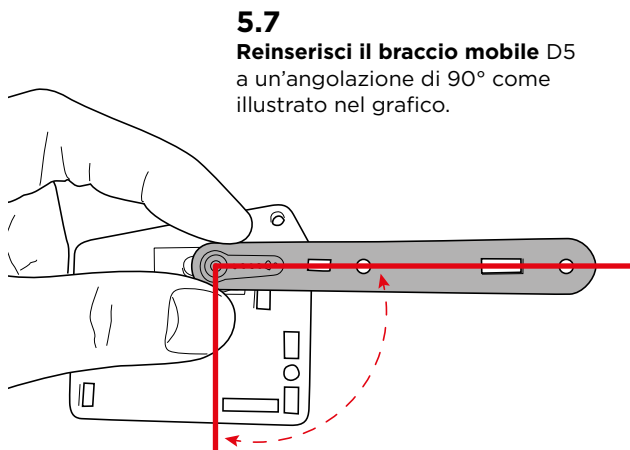
Asporta il braccio mobile D5 dall'asse rotore del servomotore (**LASCIANDO IL ROTORE DEL SERVOMOTORE NELLA POSIZIONE APPENA ASSUNTA**)

Taratura del servomotore:

Segui le istruzioni in modo preciso. Questo passaggio è molto importante perché dalla taratura dipende il corretto funzionamento dei servomotori.

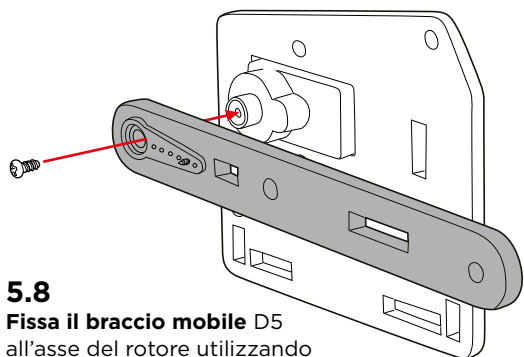


5.5 RISULTATO

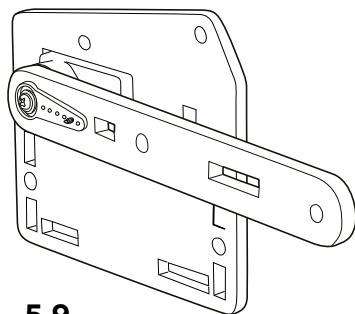


5.7

Reinserisci il braccio mobile D5 a un'angolazione di 90° come illustrato nel grafico.

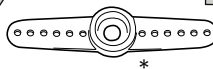
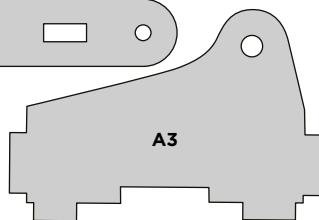
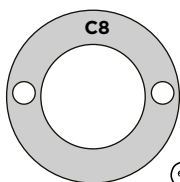
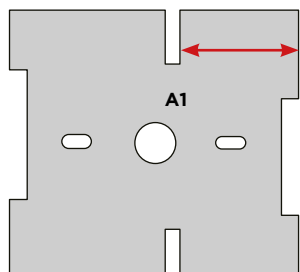


5.8
Fissa il braccio mobile D5
 all'asse del rotore utilizzando
 la vite più piccola inclusa con
 il servomotore.



5.9
RISULTATO

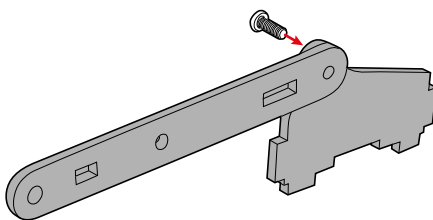
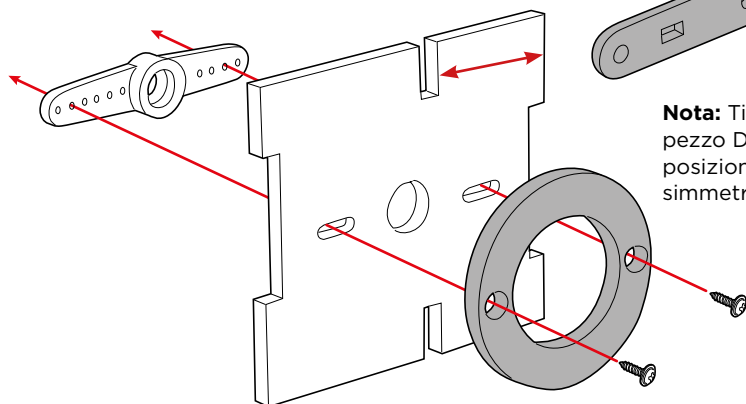
PARTI NECESSARIE



*1 pezzi per fissare il perno
 all'asse del rotore del servomotore
 sono inclusi nel kit di montaggio
 dei servomotori.

PASSO 6

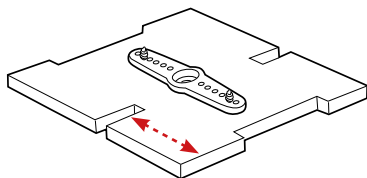
Monta la base della struttura rotante
 che supporta il braccio articolato.



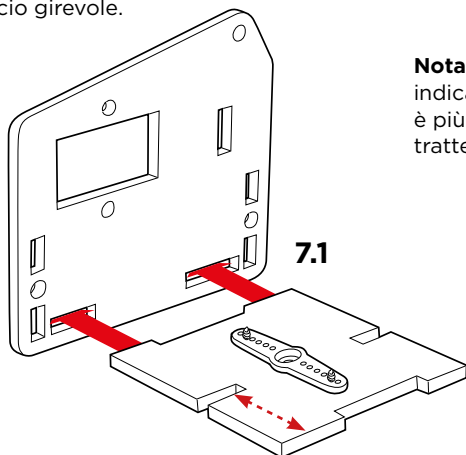
Nota: Tieni conto dei fori del
 pezzo D4 per il suo corretto
 posizionamento (NON sono
 simmetrici).

PASSO 7

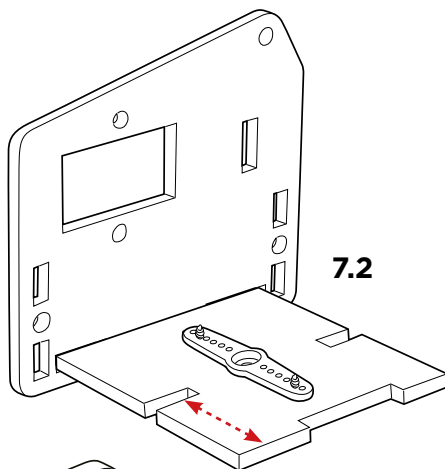
Assembla gli elementi che compongono il CORPO del braccio girevole.



Nota: Colloca il pezzo A1 nella posizione indicata nello schema. Ricorda che un lato è più corto dell'altro (indicato con la linea tratteggiata).



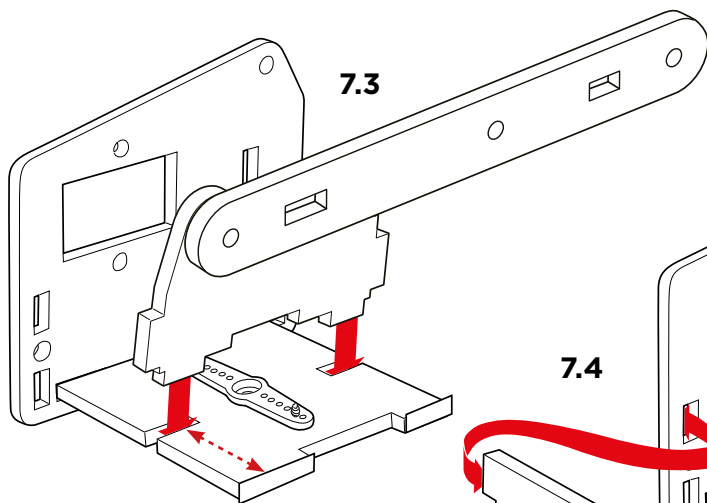
7.1



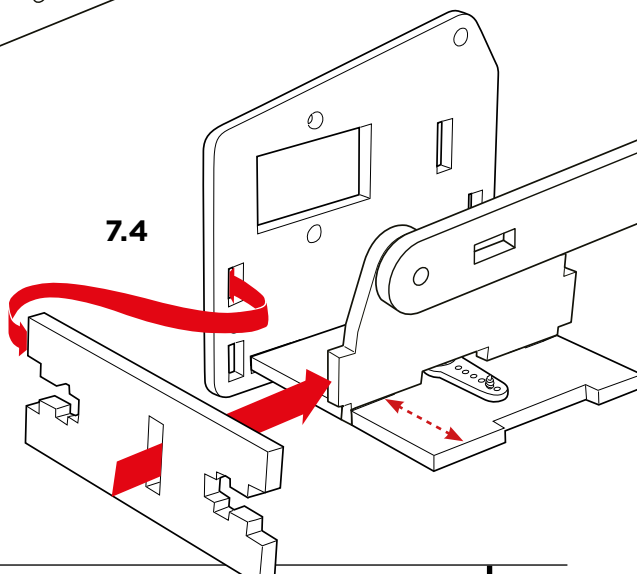
7.2



Leggi prima di iniziare. Per evitare errori di montaggio e a mero titolo esplicativo, in questo grafico sono rappresentati solo i pezzi generali (sono stati tralasciati da esso elementi come i servomotori).

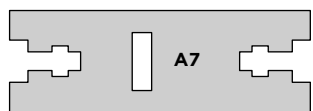


7.3

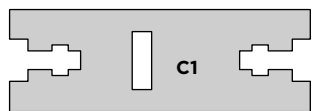


7.4

PARTI NECESSARIE



A7



C1

M3/10

Vite
M3



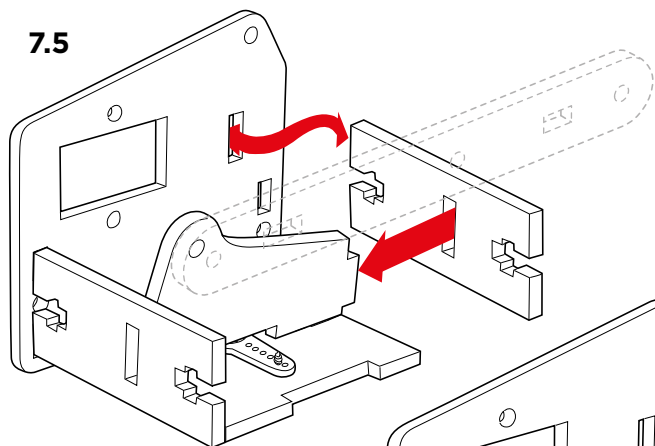
X4

X4

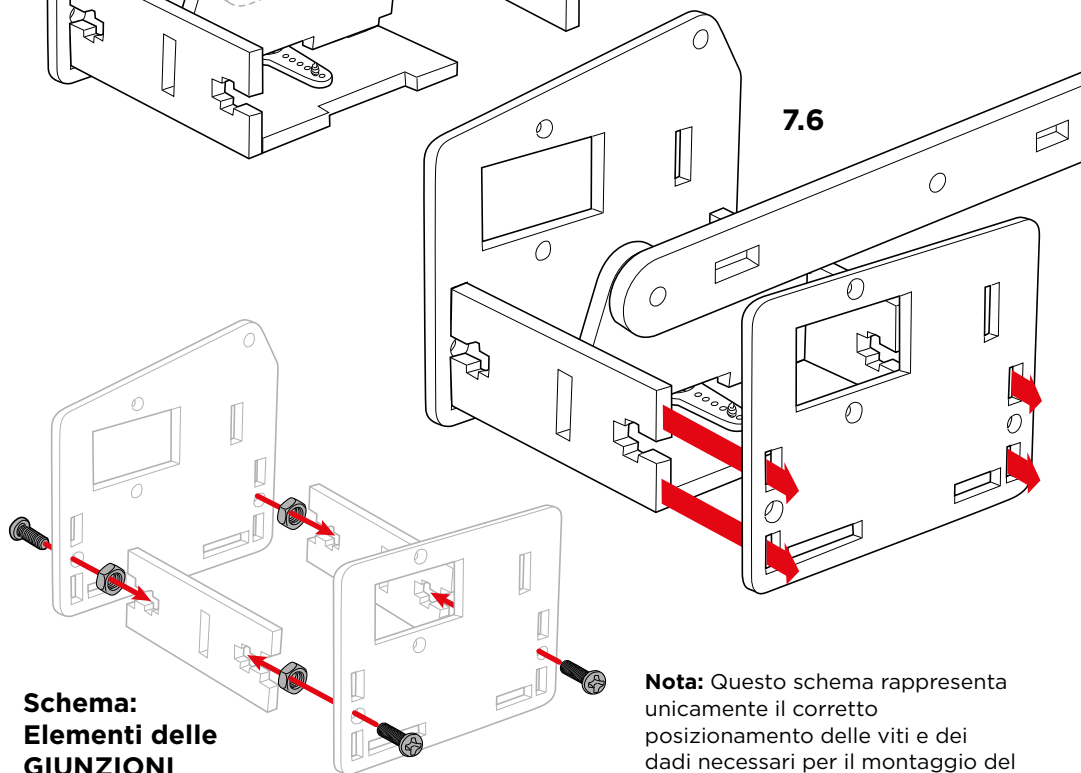


Importante: Nel fissaggio di questa struttura si utilizza il tipo di unione denominata GIUNZIONE M3/90°, SPIEGATA A PAG. 21

7.5



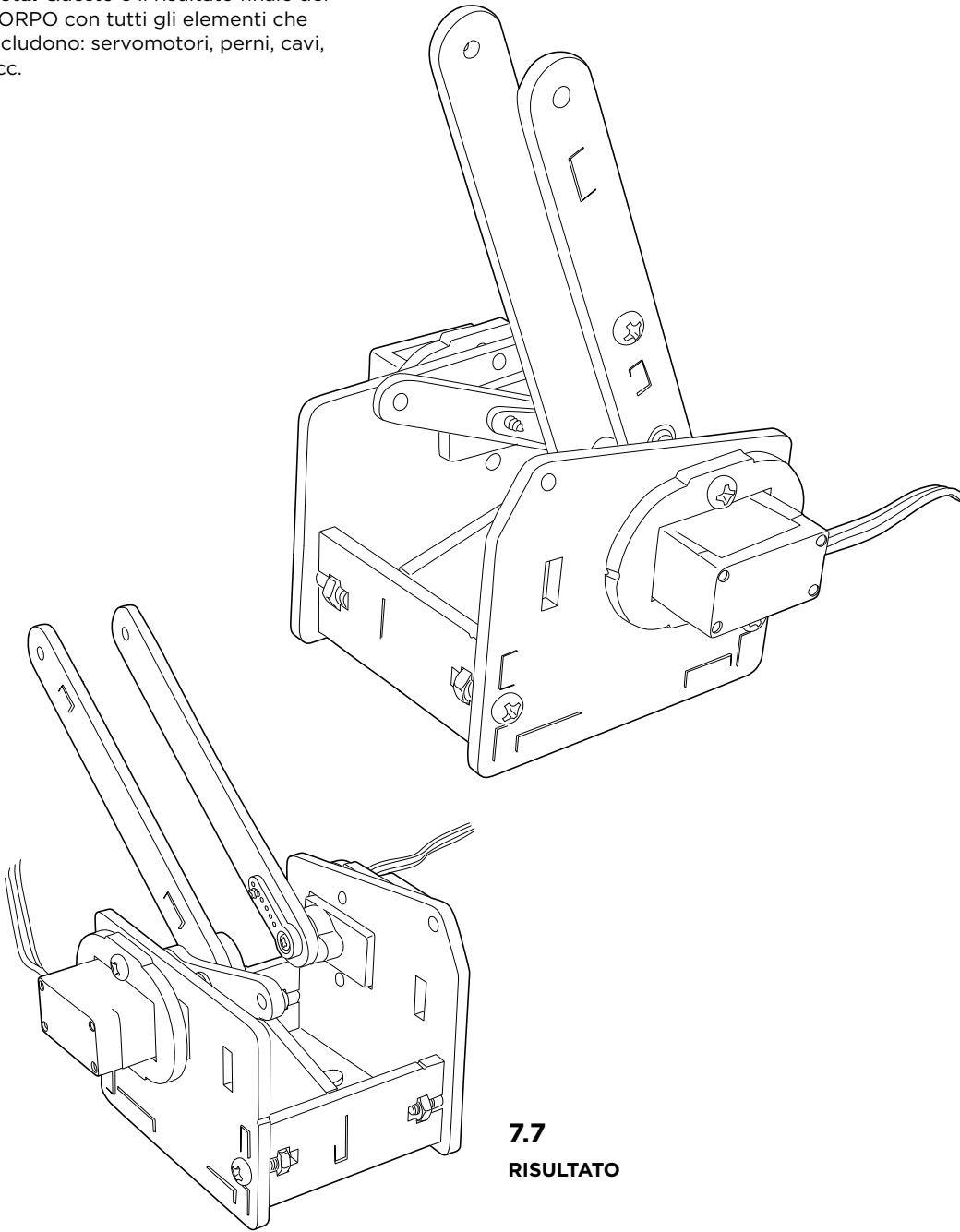
7.6



**Schema:
Elementi delle
GIUNZIONI
M3/90°**

Nota: Questo schema rappresenta unicamente il corretto posizionamento delle viti e dei dadi necessari per il montaggio del CORPO.

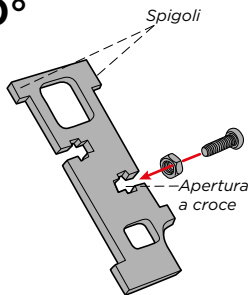
Nota: Questo è il risultato finale del CORPO con tutti gli elementi che includono: servomotori, perni, cavi, ecc.



7.7 RISULTATO

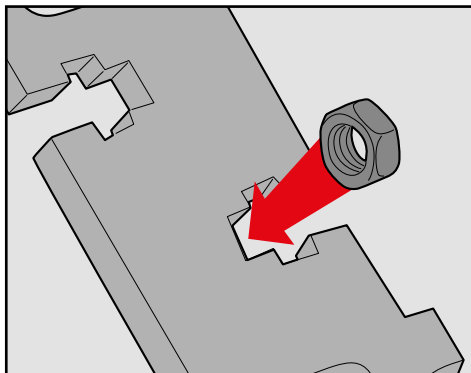
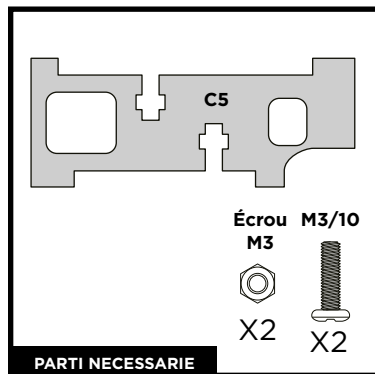
DESCRIZIONE

GIUNZIONE M3/90°

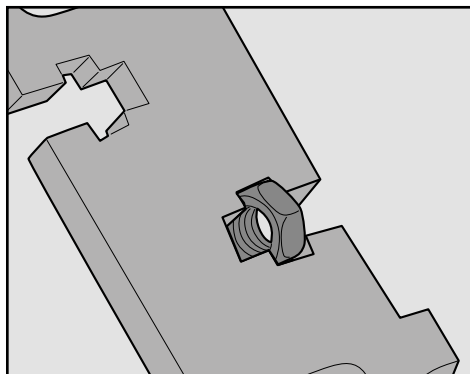


 **Leggi prima di iniziare**

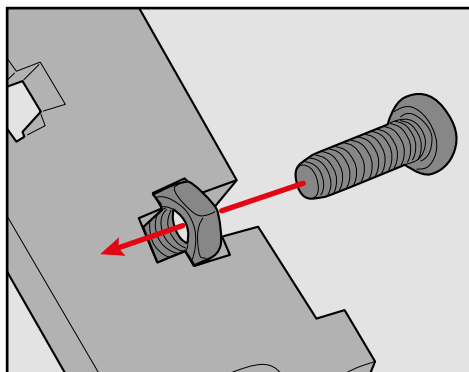
Spiegazione: È l'unione tra piastre a un angolo da 90° utilizzando viti e dadi (M3). Queste giunte sono rinforzate grazie agli spigoli del pezzo C5 che fuoriescono dalle piastre e che si inseriscono a 90°.



PASSO 1: Inserisci il dado M3 all'interno dell'apertura a croce. Questo evita che il dado giri quando si inserisce la vite.



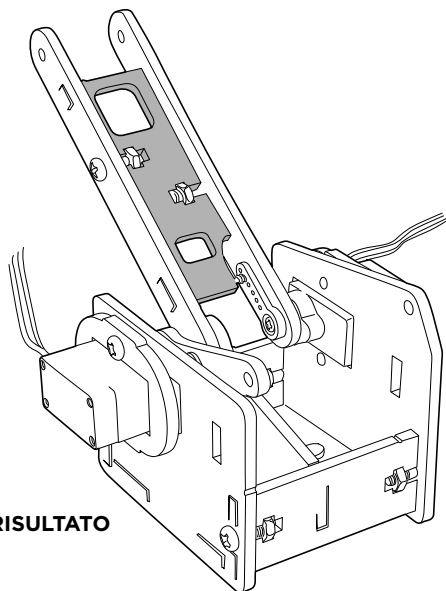
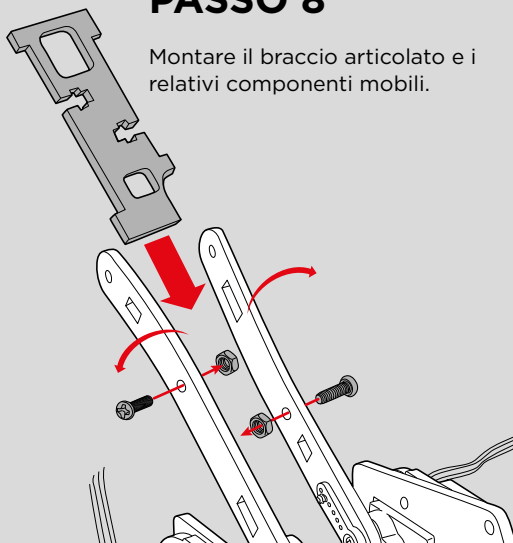
PASSO 2: Puoi tenere fermo il dado con le dita per agevolare l'avvitamento.



PASSO 3: Avvitare bene.

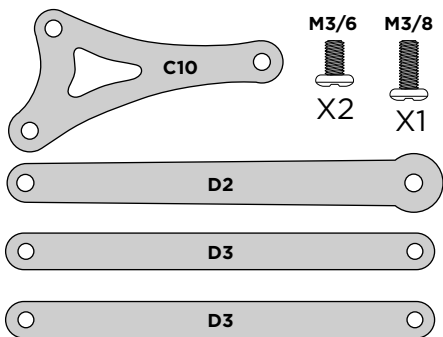
PASSO 8

Montare il braccio articolato e i relativi componenti mobili.

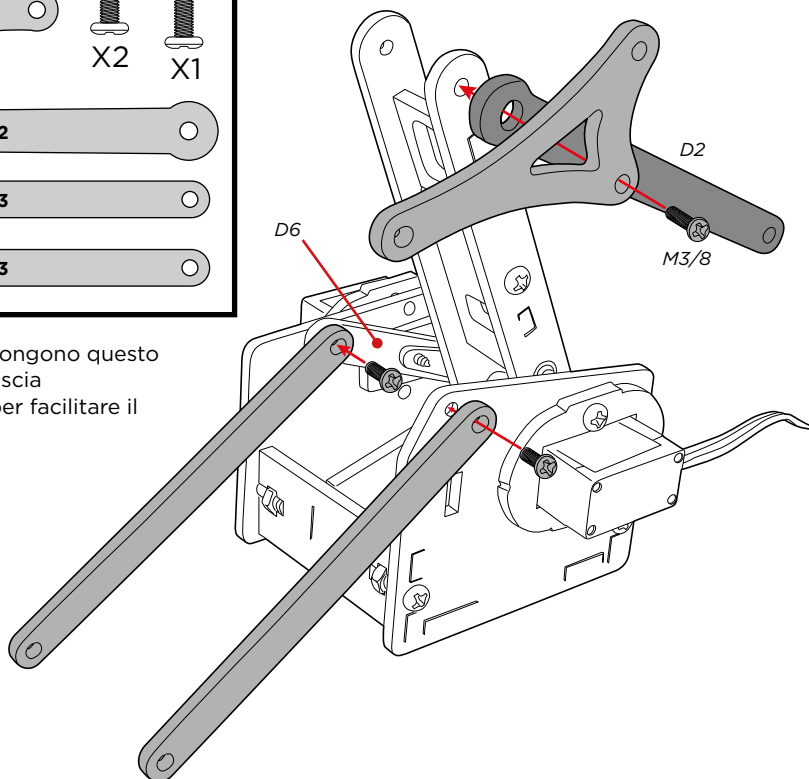


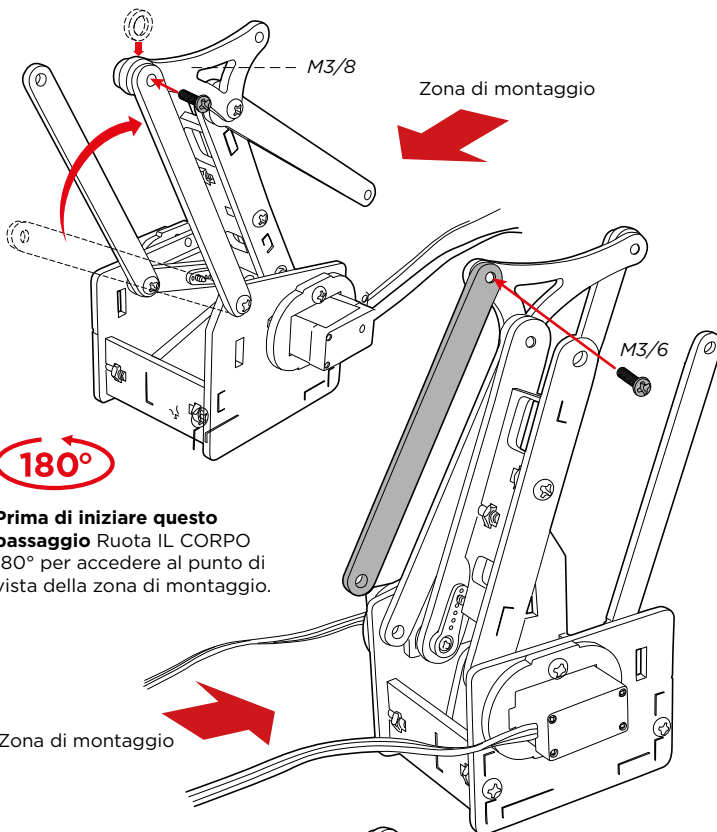
RISULTATO

PARTI NECESSARIE



Nota: I pezzi che compongono questo insieme sono mobili. Lascia del gioco nelle giunte per facilitare il movimento.





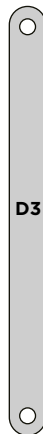
180°

Prima di iniziare questo passaggio Ruota IL CORPO 180° per accedere al punto di vista della zona di montaggio.

Zona di montaggio

Zona di montaggio

PARTI NECESSARIE



M3/6



X1

M3/8



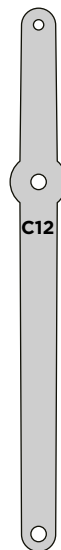
X1

C3



X1

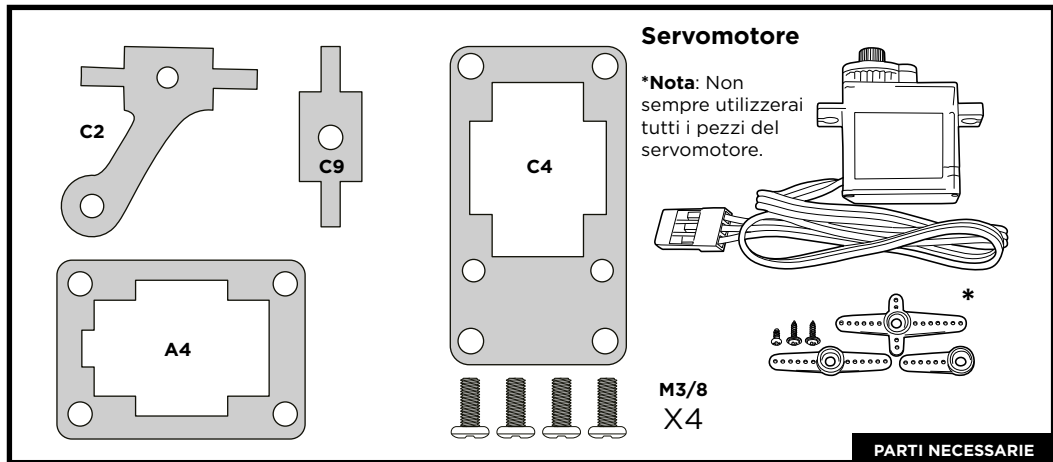
PARTI NECESSARIE



M3/6

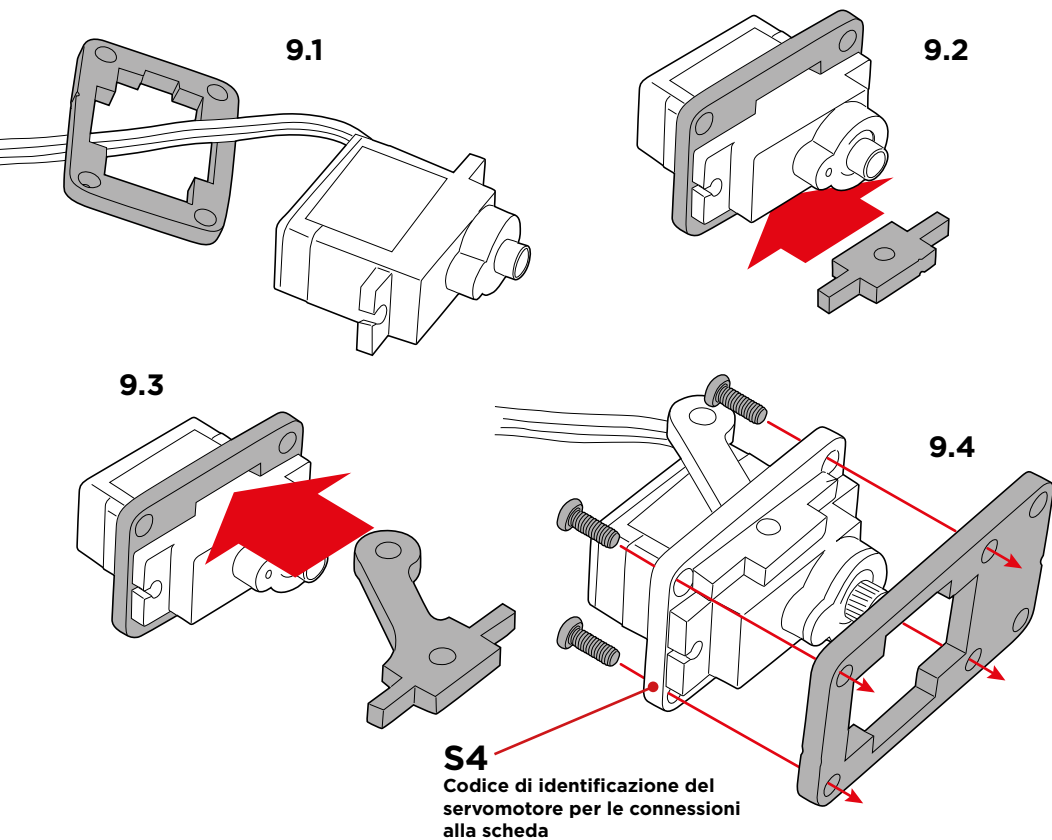
X2

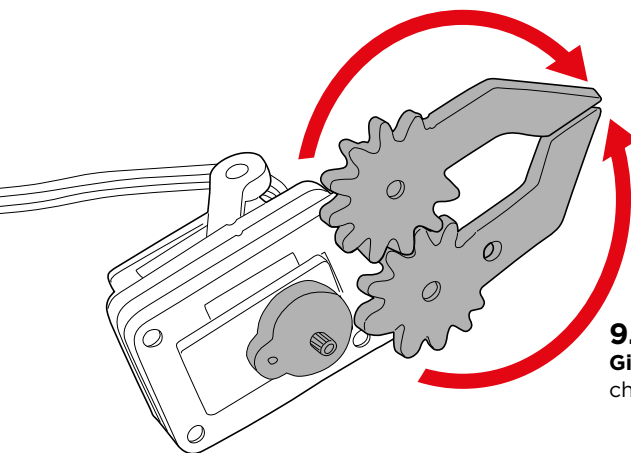
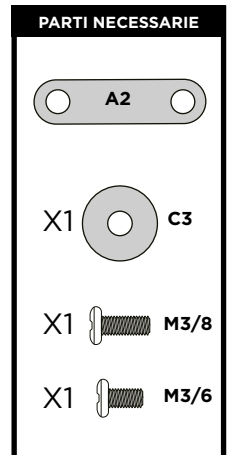
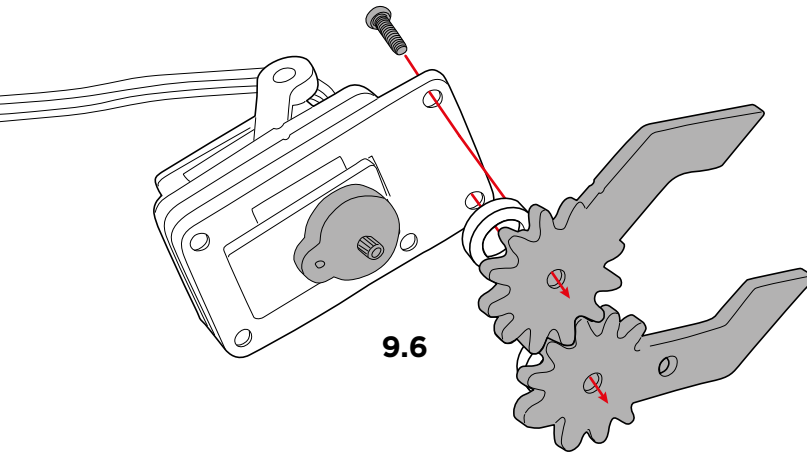
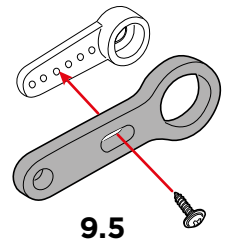
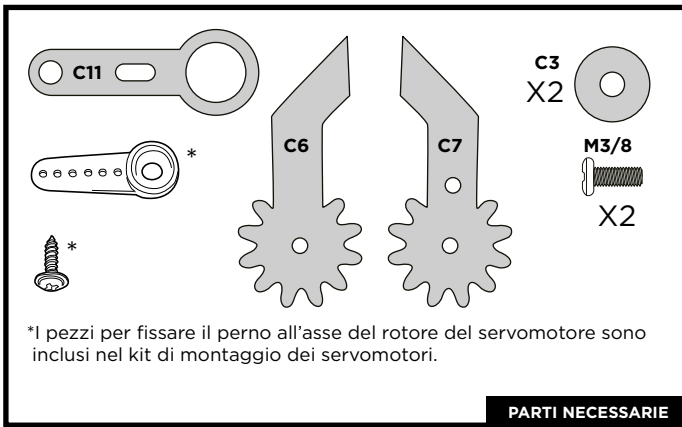
C12



PASSO 9

Monta gli elementi che compongono la pinza di fissaggio.

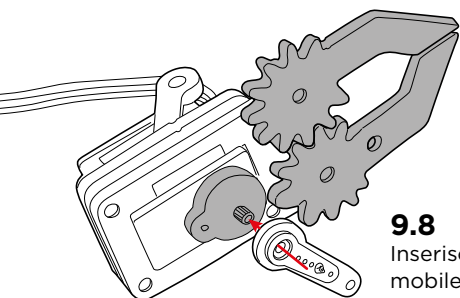




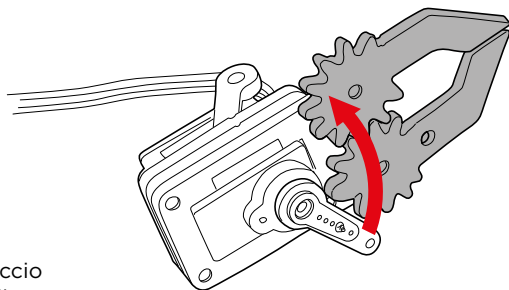
9.7
Gira i bracci che formano la pinza fino a che non rimarrà chiusa in punta.

Taratura del servomotore:

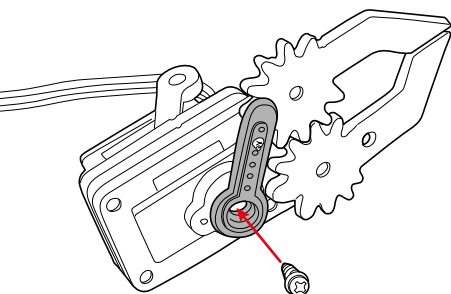
Segui le istruzioni in modo preciso. Questo passaggio è molto importante perché dalla taratura dipende il corretto funzionamento dei servomotori.



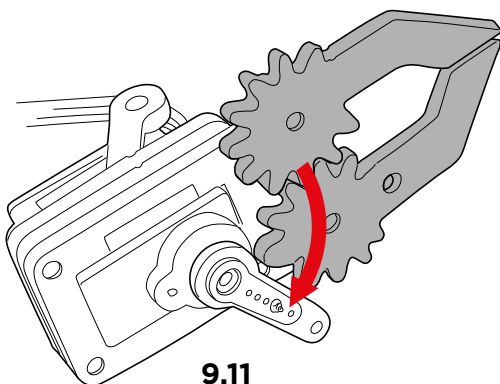
9.8
Inserisci il braccio mobile C11 nella posizione indicata.



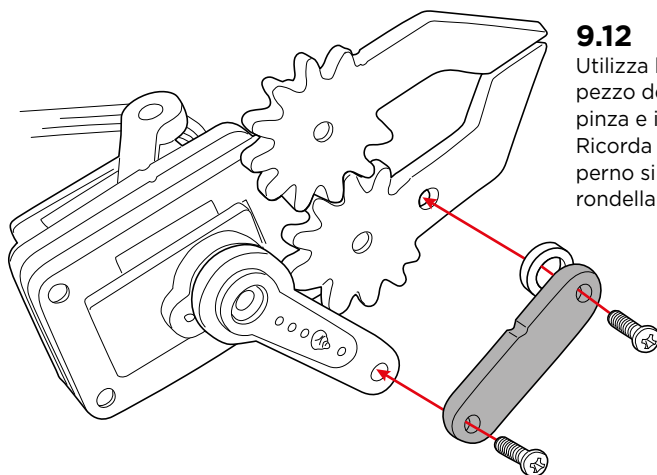
9.9
Gira il braccio mobile C11 soggetto al servomotore **FINO ALLA POSIZIONE MASSIMA DI MOVIMENTO** e in senso antiorario.



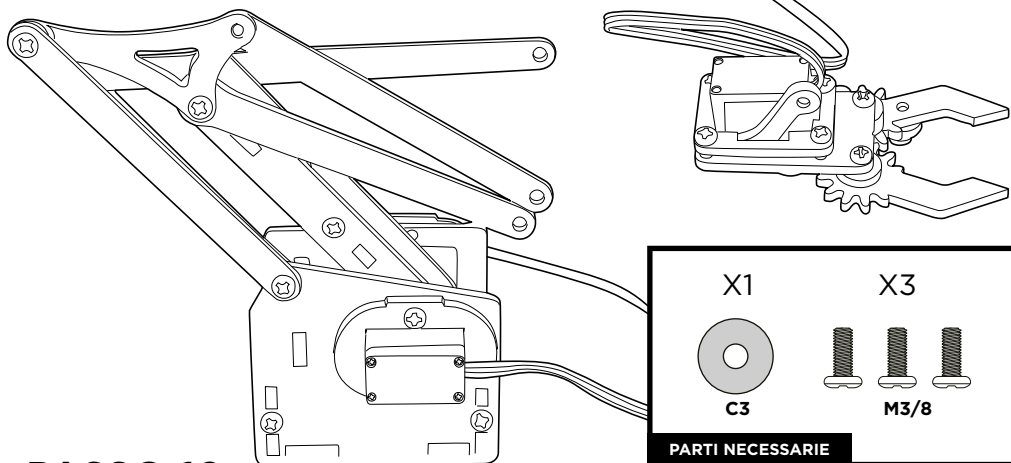
9.10
Fissa al braccio mobile C11 all'asse rotore del servomotore nella posizione indicata utilizzando la vite piccola.



9.11
Gira nuovamente il braccio mobile C11 fino alla posizione indicata nel grafico.



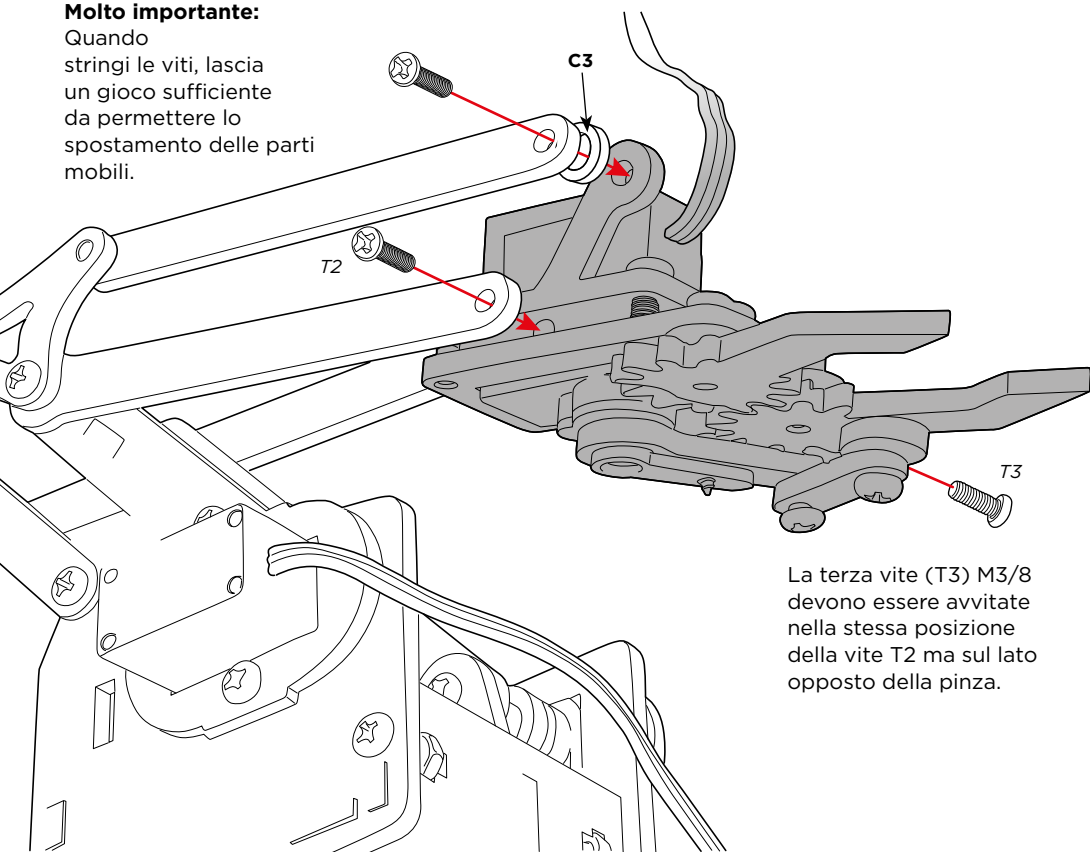
9.12
Utilizza le viti per fissare il pezzo del perno (A2) tra la pinza e il braccio mobile C11. Ricorda che tra la pinza e il perno si devono utilizzare la rondella C3 e la vite M3/8



PASSO 10

Molto importante:

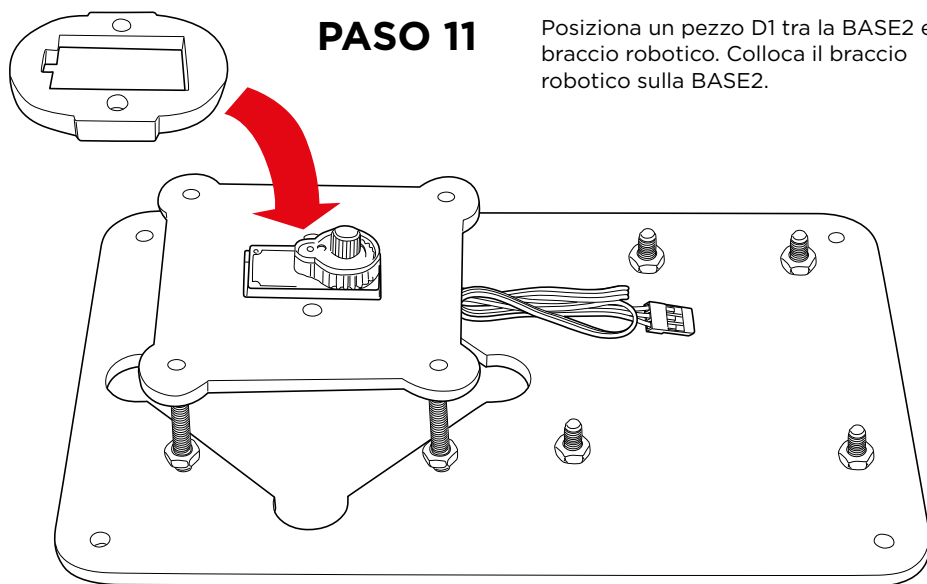
Quando stringi le viti, lascia un gioco sufficiente da permettere lo spostamento delle parti mobili.



La terza vite (T3) M3/8 devono essere avvitate nella stessa posizione della vite T2 ma sul lato opposto della pinza.

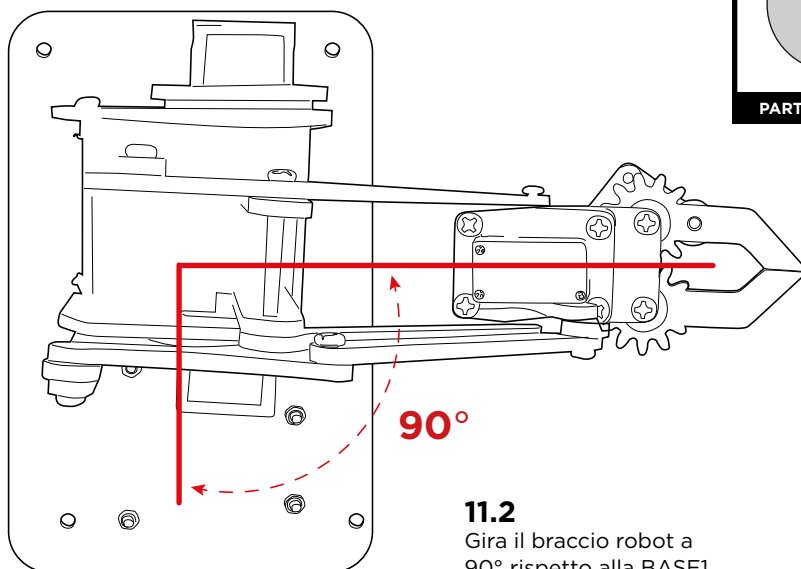
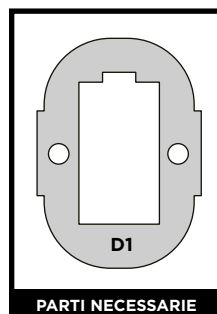
PASO 11

Posiziona un pezzo D1 tra la BASE2 e il braccio robotico. Colloca il braccio robotico sulla BASE2.



11.1

Colloca il pezzo D1 nella posizione indicata. Questo pezzo evita la frizione tra la BASE2 e il braccio robot.

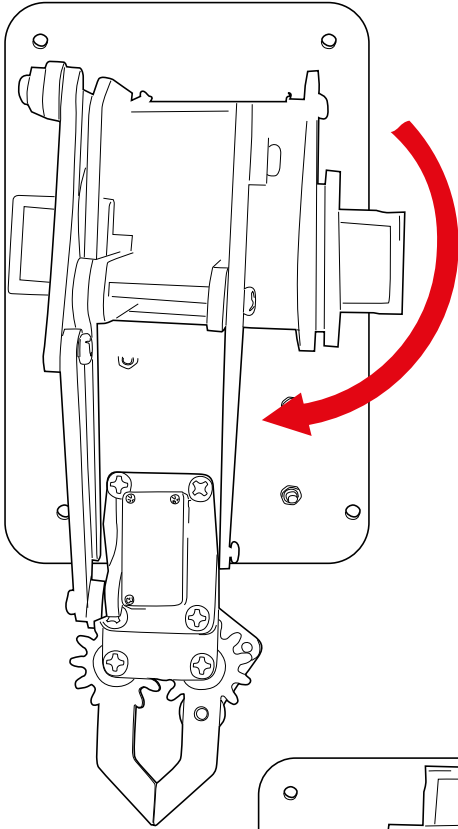


11.2

Gira il braccio robot a 90° rispetto alla BASE1.

Taratura del servomotore:

Segui le istruzioni in modo preciso. Questo passaggio è molto importante perché dalla taratura dipende il corretto funzionamento dei servomotori.



11.3

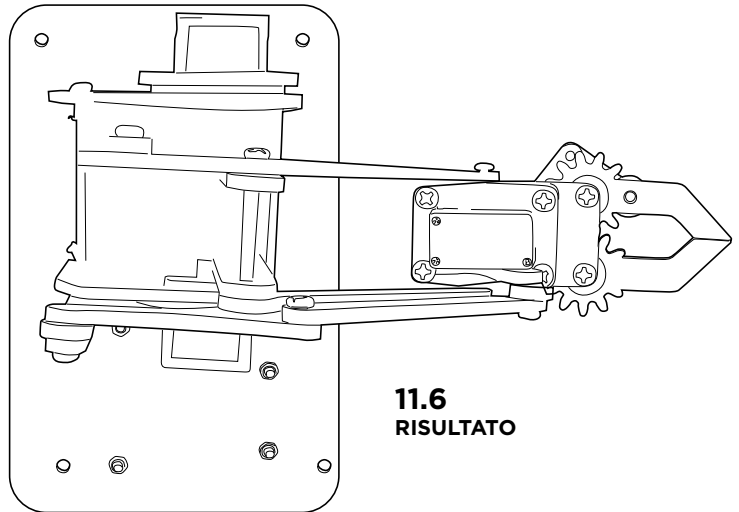
Gira il braccio robot fino al punto massimo di movimento e in senso orario

11.4

Asporta La struttura mobile dall'asse rotore del servomotore (**LASCIANDO IL ROTORE DEL SERVOMOTORE NELLA POSIZIONE APPENA ASSUNTA**).

11.5

Inserisci nuovamente la struttura mobile nella posizione indicata, con un angolo di 90° come mostrato nel grafico.



11.6 RISULTATO

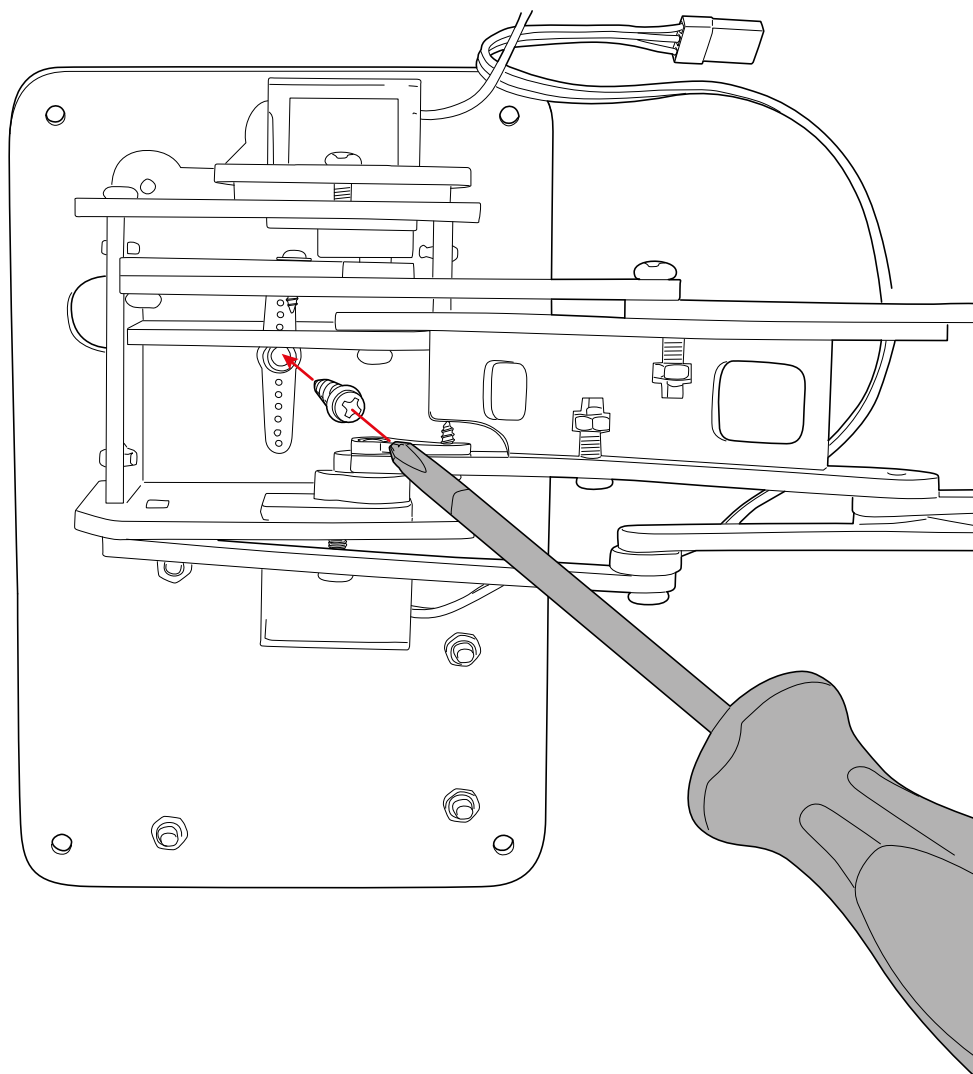
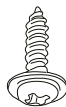
PASSO 12

Fissa la struttura mobile alla
BASE2 mediante la vite.

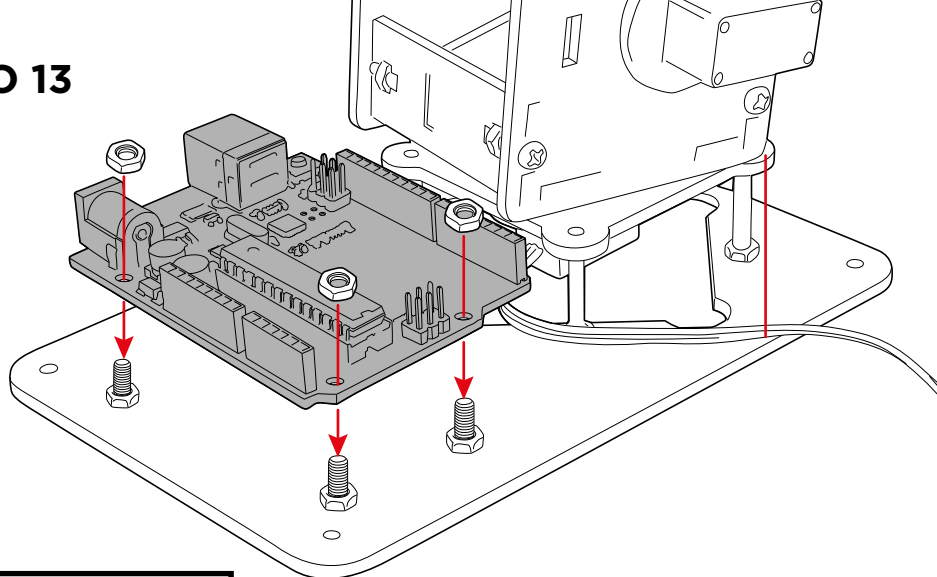
PARTI NECESSARIE

VITE
Servomotore

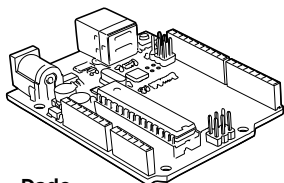
X1



PASSO 13



SCHEDA BUILD&CODE UNO



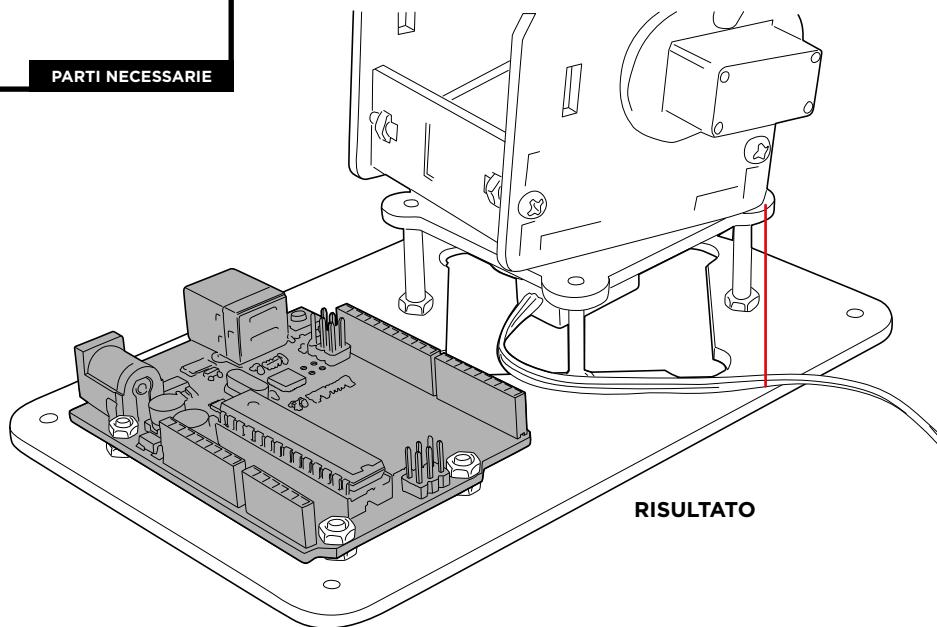
Dado
M3



X3

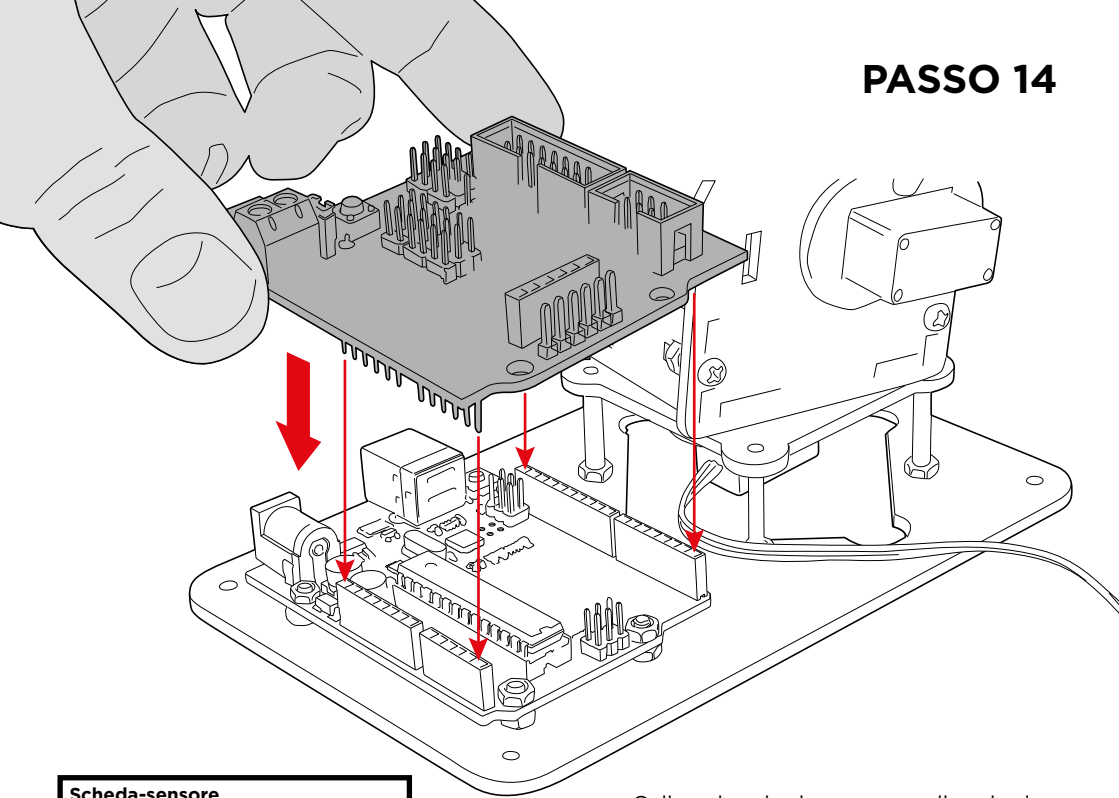
PARTI NECESSARIE

Colloca la scheda Build&Code UNO sulla BASE1, facendo coincidere i fori per le viti. Utilizza i dadi (M3) per fissare la scheda.

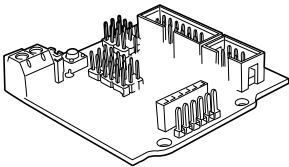


RISULTATO

PASSO 14

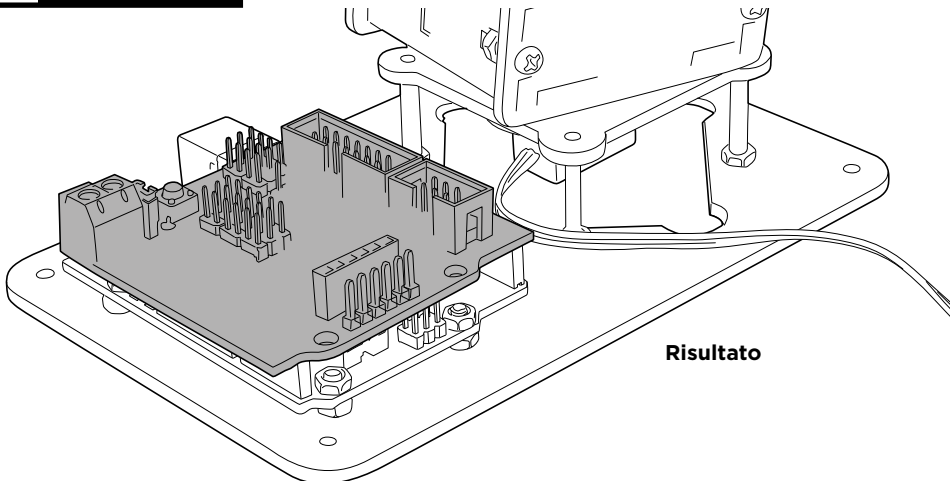


Scheda-sensore



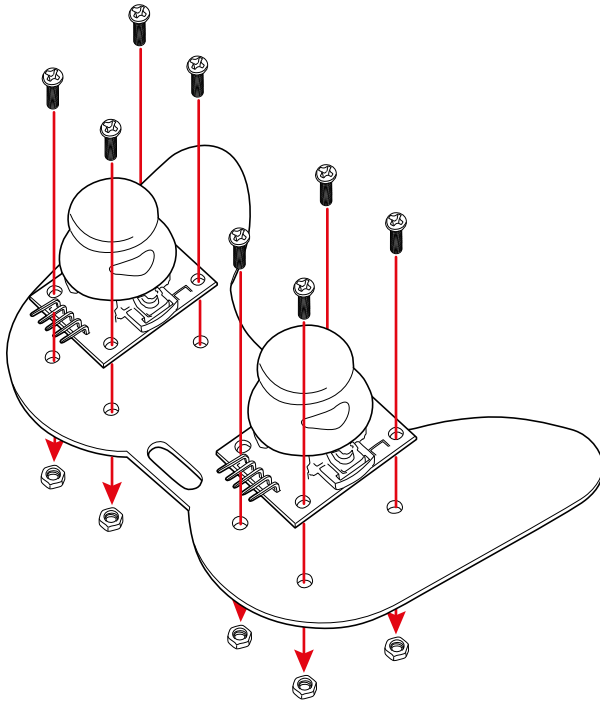
PARTI NECESSARIE

Colloca la scheda-sensore sulla scheda Build&Code UNO facendo coincidere i pin di contatto. Utilizza i fori per le viti come punto di riferimento.

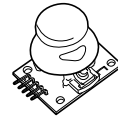
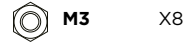
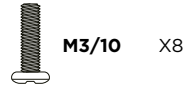


Risultato

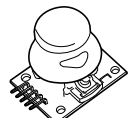
PASSO 15



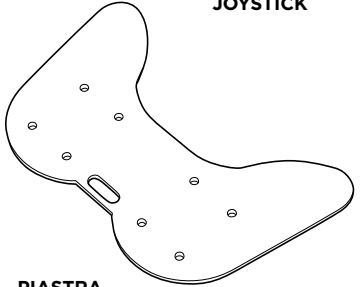
PARTI NECESSARIE



JOYSTICK

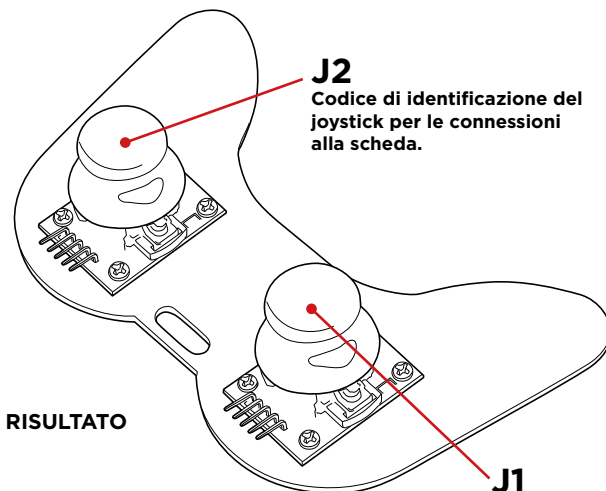


JOYSTICK



PIASTRA
COMAND

Attachez les modules de joystick à la base de la manette en utilisant des vis et écrous M3. Les broches des modules doivent être tournées en dehors de la base de la manette.



RISULTATO

J2
Codice di identificazione del joystick per le connessioni alla scheda.

J1
Codice di identificazione del joystick per le connessioni alla scheda.

CONNESSIONI

Indicazioni:

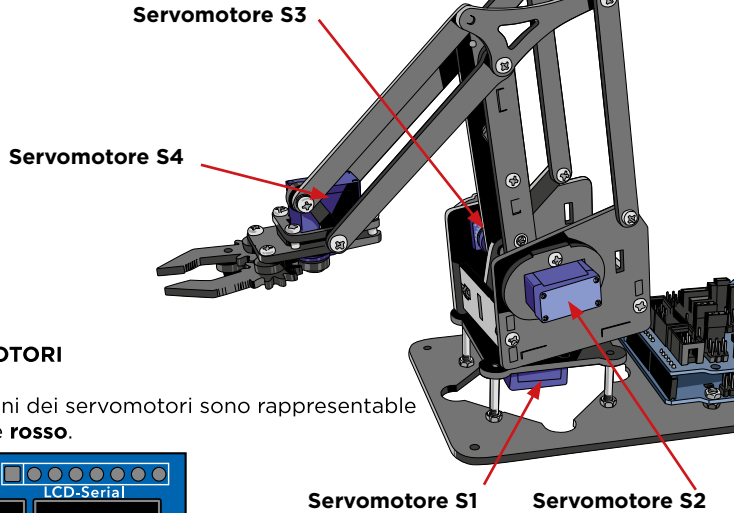
1. Sia i servomotori (S1, S2, S3 e S4), sia i joystick (J1 e J2), sono stati identificati con un codice univoco per la loro corretta connessione alla scheda-sensore.

2- Nel grafico G1 è stato utilizzato un codice a colori (rosso nel caso dei servomotori e verde per i joystick), per differenziare sulla scheda-sensore le zone di connessione corrispondenti.

3- I servomotori hanno dei cavi di connessione integrati. La relazione dei colori dei cavi con il relativo identificatore di connessione è la seguente:



Marrone = **G**
Rosso = **V**
Arancio = **S**



COLLEGARE I SERVOMOTORI

Ricorda che le connessioni dei servomotori sono rappresentabile sulla scheda con il colore **rosso**.

| SERVO | CONNESSIONE | COLORE |
|-------|-------------|--------|
| S1 | 6 | Rosso |
| S2 | 9 | Rosso |
| S3 | 10 | Rosso |
| S4 | 11 | Rosso |

Nota: Usa i cavi ponte maschio-femmina per allungare la connessione del servomotore S4.

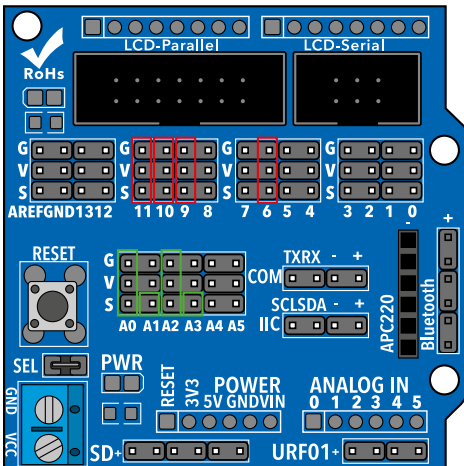


Grafico G1

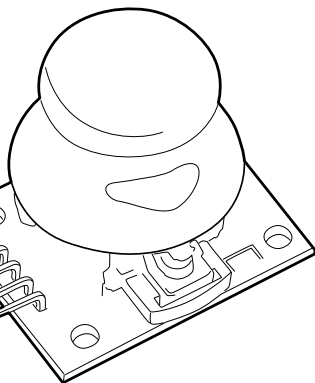
COLLEGARE I JOYSTICK

Utilizza i cavi ponte femmina-femmina per collegare i joystick.
Ricorda che le connessioni dei joystick sono rappresentate sulla scheda con il colore **VERDE**.

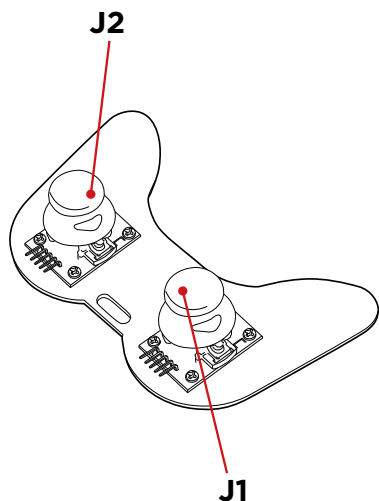
Identificazione
dei connettori
sul joystick.
Sono entrambi
uguali.

PIN DI CONNESSIONE

GND
+5V
VRX
VRY
SW



| PIN J1/J2 | J1-SCHEDA | J2-SCHEDA | COLORE |
|-----------|-----------|-----------|--------|
| GND | G/A0 | G/A2 | Verde |
| +5V | V/A0 | V/A2 | Verde |
| VRX | S/A0 | S/A2 | Verde |
| VRY | S/A1 | S/A3 | Verde |
| SW | - | - | |



PROGRAMMAZIONE



Risorse e progetti Arm Robot

Progetto 1 Come programmare un joystick

Costruisci e programma un circuito per imparare a utilizzare un joystick. In questo modo quando lo muovi su uno qualsiasi dei suoi assi, sullo schermo vengono trasmessi i valori di lettura del movimento del joystick.

Progetto 2 Comando di un servomotore

Costruisci e programma un circuito per imparare a muovere un servomotore. Controlla il suo movimento in base ai gradi desiderati e mantienilo fisso in questa posizione per il tempo desiderato.

Progetto 3 Controlla 2 servomotori con 1 joystick

Costruisci e programma un circuito per controllare la posizione di 2 servomotori con un unico joystick; dovrai rapportare ciascun asse di movimento del joystick a un servomotore diverso.

Progetto 4 Controlla la posizione di 2 servomotori con 1 joystick

Costruisci e programma un circuito per controllare la posizione di 2 servomotori con un unico joystick. Si tratta di un ampliamento del progetto 3: in questo caso quando rilasci il joystick, il servomotore rimane fisso in posizione anziché spostarsi in una posizione centrale.

FAQ DOMANDE FREQUENTI

Il computer non riconosce la Scheda Build&Code UNO

Assicurati che la scheda Build&Code UNO sia collegata correttamente. Se è la prima volta che colleghi la scheda al computer, devi attendere qualche istante affinché il computer possa installare i driver necessari per riconoscere la scheda. Il LED ON verde si accende per indicare che funziona correttamente. Se non hai i driver, sul nostro sito web troverai il link per scaricarli.

Il LED ON della scheda Build&Code UNO non si accende

Se hai montato un circuito connesso alla scheda, scollegalo da quest'ultima.

Se il LED si accende, il problema è dovuto a un cortocircuito. Cerca il guasto. Se non riesci a trovarlo, smontalo e rimontalo. Se il LED resta spento, sostituisci il cavo USB. Assicurati che la superficie sulla quale si trova la scheda non sia conduttrice, in caso contrario inserisci un foglio di carta o qualsiasi altro tipo di materiale isolante sotto di essa.

I programmi non vengono installati sulla scheda Build&Code UNO

Controlla che il codice del programma sia privo di errori. Per farlo, deve essere preventivamente compilato. Se il problema persiste, controlla che il software Arduino o il software di programmazione a blocchi compatibili sia stato configurato correttamente. Controlla che la sezione delle schede sia stata configurata per funzionare con Arduino UNO e che la sezione delle Porte sia stata configurata con la porta corretta alla quale è stata collegata la scheda.

Se il guasto persiste, controlla di avere installato l'ultima versione di Arduino IDE o del software di programmazione a blocchi compatibili. Controlla se durante l'installazione del programma, i LED di trasmissione "TX" e ricezione "RX" lampeggiano. Se non lampeggiano, scollega e ricollega il cavo USB.

Il circuito non fa ciò che dovrebbe fare

Controlla che il codice del programma non presenti errori.

Controlla che il circuito che hai costruito sia corretto e che non ci sia nessun cortocircuito.

Controlla che tutte le diverse messe a terra del tuo circuito siano connesse ai pin Ground (GND) della scheda Build&Code UNO.

Verifica di aver seguito correttamente la procedura di taratura dei servomotori.

La scheda non si accende e non funziona correttamente se non è collegata al computer

Sì, ogni volta che ricollegi il cavo USB devi indicare in quale porta USB hai collegato la scheda.

La scheda-joystick non funziona correttamente

Controlla che le connessioni fra la scheda-joystick e la scheda-sensore siano corrette. I pin di messa a terra (GND) e i pin di 5V della scheda-joystick devono essere collegati ai pin GND e 5V corrispondenti della scheda-sensore. Controlla che il pin analogico/digitale della scheda-joystick sia connesso a un pin analogico/digitale della scheda-sensore.

Controlla che i pin utilizzati per il Build&Code UNO sul tuo circuito siano correttamente indicati nel codice di programmazione. Riesamina il programma per controllare che non ci sia nessun bug di programmazione. Riesamina il circuito per controllare che non ci sia nessun cortocircuito. Verifica che la scheda-sensore sia collegata alla scheda Build&Code UNO.

I motori collegati alla scheda sensore non funzionano correttamente

Controlla che i pin GND e 5V della scheda-sensore siano collegati correttamente ai pin GND e 5V della Build&Code UNO.

Controlla che i cavi del GND, 5V e segnale del motore siano ben collegati ai pin della scheda-sensore e che il cavo del segnale sia collegato a un'uscita digitale PWM. Controlla che i pin utilizzati per il Build&Code UNO sul tuo circuito siano correttamente indicati nel codice di programmazione.

Riesamina il programma per controllare che non ci sia nessun bug di programmazione. Riesamina il circuito per controllare che non ci sia nessun cortocircuito

Cos'è un sensore digitale e un sensore analogico?

Un sensore è un apparecchio elettronico che misura in modo costante una variabile fisica. Per esempio: temperatura, distanza, umidità, luce, ecc.

Un sensore digitale rileva solo due stati possibili, se sta funzionando al 100% o al 0%. Un sensore analogico misura in modo continuo una variabile e rileva qualsiasi valore proporzionale compreso fra il 100% e lo 0%. Pertanto, il risultato che indica il sensore analogico è molto più preciso di quello digitale.

INFORMAZIONI SULLA MANUTENZIONE

- Non spegnere il computer o scollegare il cavo mentre installi il programma del computer alla scheda.
- Pulisci regolarmente la scheda e i cavi con un panno asciutto. Scollega il dispositivo durante le operazioni di pulizia.
- I connettori della scheda e i cavi devono sempre essere privi di polvere, sporcizia, ecc. Evita che le connessioni risultino inadeguate.
- Evita rotture nei cavi. Non collocare oggetti sopra di essi.
- Non tirare il cavo per rimuoverlo dal computer o dalla scheda.
- Mantieni il cavo sempre disteso mentre è connesso.
- Evita urti o cadute che possono danneggiare la scheda.
- Se il prodotto non viene utilizzato, conservalo in una custodia o scatola per proteggerlo da polvere e sporcizia.

INFORMAZIONI SULLA SICUREZZA

- Controlla che la scheda funzioni sempre nell'intervallo di riferimento raccomandato compreso fra 7-12V.
Non lavorare mai nei limiti dell'intervallo compreso fra 6-20V.
- Controlla il circuito, almeno una volta, prima di collegarlo alla scheda. Assicurati che non abbia cortocircuiti.
- Non gettare mai la scheda o i cavi nel fuoco e tenerli lontani dalle sorgenti di calore.
- Non collegare i cavi alle prese di corrente.
- Non bagnare la scheda. Conservala sempre in un luogo asciutto, al riparo dall'umidità.
- Non utilizzare il prodotto se noti dei difetti visibili.
- Raccomandiamo di utilizzare i cavi forniti insieme al dispositivo.
- Scollega la scheda dal computer se non la utilizzi.
- Tieni il dispositivo al di fuori della portata dei bambini. Contiene parti di piccole dimensioni che possono comportare il rischio di asfissia.
- I bambini devono utilizzare questo dispositivo sotto la supervisione di un adulto.
- Non costruire circuiti che possano mettere in pericolo la tua integrità fisica / salute o quella di terzi.
- Non smontare né modificare la scheda. Queste azioni annullano la garanzia.

NOTA LEGALE

Le funzioni e caratteristiche descritte in questo manuale sono basate su prove effettuate da Atlantis Internacional S.L. L'utilizzatore è responsabile di esaminare e verificare il dispositivo al momento dell'acquisto. Le specifiche e il design del dispositivo possono variare senza preavviso.

Atlantis Internacional S.L. declina ogni responsabilità in merito a qualsiasi danno personale, materiale, economico o danni cagionati al dispositivo provocati dall'utilizzo errato, abuso o installazione inadeguata del prodotto.

Atlantis Internacional S.L. declina ogni responsabilità per guasti nel funzionamento, comunicazione o connessione fra il prodotto e il computer, smartphone o tablet.

DIRITTI ELETTRONICI

Questo simbolo indica che i dispositivi elettrici ed elettronici devono essere smaltiti separatamente.



- Questo prodotto è stato progettato per essere smaltito separatamente presso gli appositi centri di raccolta. Non depositare insieme ai rifiuti domestici.
- Se il dispositivo funziona con le batterie, queste devono essere tolte e smaltite in modo differenziato presso un centro di raccolta specifico per questo tipo di rifiuti. Se non è possibile estrarre le batterie, non cercare di toglierle, bensì delegare tale attività a un professionista qualificato.
- La raccolta differenziata aiuta a proteggere le risorse naturali e previene le conseguenze dannose per la salute umana e l'ambiente causate da uno smaltimento inadeguato.
- Per avere maggiori informazioni contattare il venditore o le autorità locali incaricate della gestione dei rifiuti.

PRECAUZIONE

Tenere il dispositivo al di fuori della portata dei bambini. Contiene parti di piccole dimensioni che possono comportare il rischio di asfissia.

INDEX



Interaktive
Index

EINFÜHRUNG

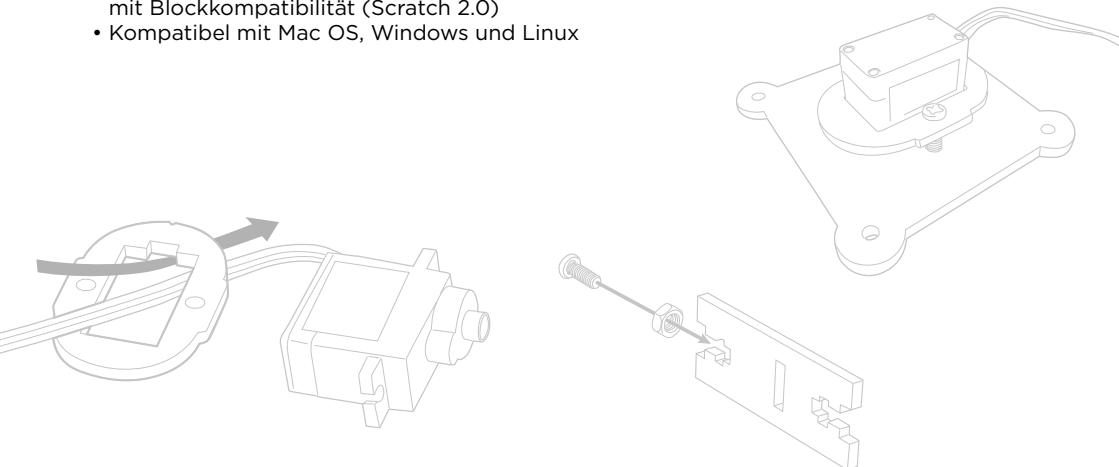
Der Armroboter ist ein Elektronik- und Programmierbausatz für fortgeschrittene und erfahrene Anwender. Sie können einen Armroboter mit 4° freier Bewegung bauen, der leichte Gegenstände mit einem Gewicht von bis zu 9 g heben kann. Der Bausatz enthält 2 Joystick-Module, um das Gamepad zu bauen und zu steuern. Seine Struktur besteht aus schwarzen Methacrylatteilen und kann in wenigen Stunden ohne Schweißen montiert werden. Build&Code Uno ist eine programmierbare Platine auf Basis der Arduino-Technologie, es hat den gleichen ATmega328P-Mikrocontroller wie Arduino UNO.

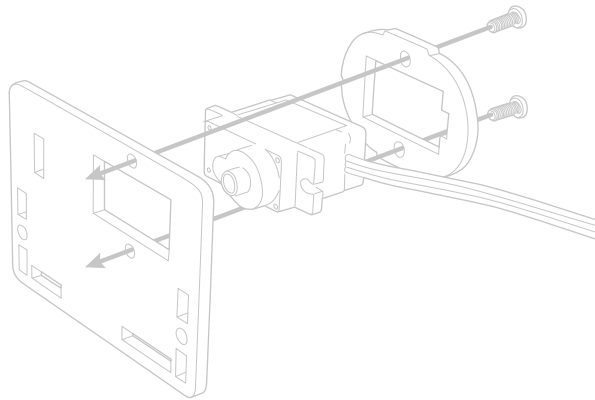
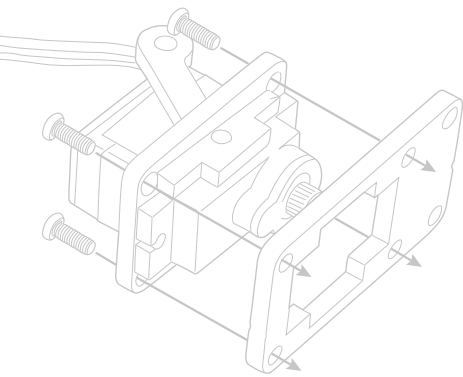
Die Stromversorgung der Platine kann über das USB-Kabel Typ A-USB Typ B (ein Standard-Drucker-USB-Kabel) oder über die Batterie erfolgen. Der empfohlene Eingangsspannungsbereich beträgt 7-12V. Es gibt eine eingebaute LED, die es Ihnen ermöglicht, visuelle Kommunikation mit der Platine zu führen.

Da der Build & Code Bausatz auf Arduino-Technologie basiert, ist es auch Open Source, was bedeutet, dass seine elektronischen Schemata kostenlos im Internet zu finden sind und seine Programmiersoftware kostenlos ist. Es gibt viele Internet-Communities, in denen Sie Fragen stellen, Projekte herunterladen und replizieren, ändern oder an Ihre Bedürfnisse anpassen können. Sie können auch an Projekten mit anderen Benutzern teilnehmen oder sogar aktives Mitglied sein und anderen Menschen helfen.

BUILD & CODE UNO-PLATINE TECHNISCHE SPEZIFIKATIONEN

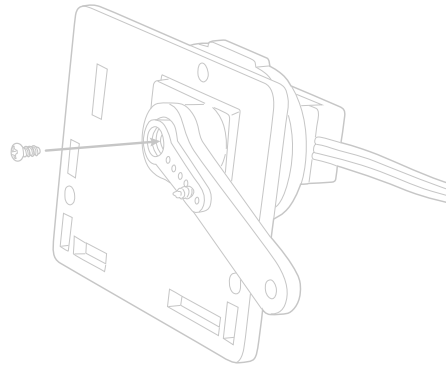
- Build & Code UNO R3 (Mikrocontroller ATmega328P)
- Betriebsspannung: 5V
- Eingangsspannung (empfohlen): 7-12V
- Eingangsspannung (Limit): 6-20V
- 14 digitale I/O-Pins (davon 6 mit PWM-Ausgang)
- 6 PWM-Digital-I/O-Pins
- 6 Analoge Input-Pins
- Gleichstrom pro I/O-Pin: 20 mA
- Gleichstrom für 3,3V Pin: 50 mA
- Taktfrequenz: 16 MHz
- Größe: 68 x 53 mm
- Gewicht: 25 g
- Programmierbar mit Arduino IDE, und anderen visuellen Programmierprogrammen mit Blockkompatibilität (Scratch 2.0)
- Kompatibel mit Mac OS, Windows und Linux





ENTHALTENE TEILE

- 1 Build&Code UNO R3
- 2 Joystick-Module
- 1 Sensorschild Build&Code
- 4 Micro 9g Servo (Servomotoren)
- 3 Verbindungskabel Stecker-Buchse 30 cm
- 8 Verbindungskabel Buchse-Buchse 30 cm
- 1 Armroboterstruktur (vorgeschnittene Methacrylatplatten)
- 1 Gamepad-Basis
- 1 USB Typ A-USB Typ B Kabel
- 4 Schrauben M3*25
- 18 Schrauben M3*10
- 18 Schrauben M3*8
- 7 Schrauben M3*6
- 5 Schrauben M2*5
- 26 Muttern M3
- 1 Batteriehalter 9V



X4



M3/25

X18



M3/10

X18



M3/8

X7



M3/6

X5



M2/5

X26



MUTTERN
M3



JOYSTICK



JOYSTICK

X4



SERVMOTOR
UND -TEILE



Sie benötigen
einen kleinen
Kreuzschlitz-
Schraubendreher
(nicht im
Lieferumfang dieses
Produkts enthalten)



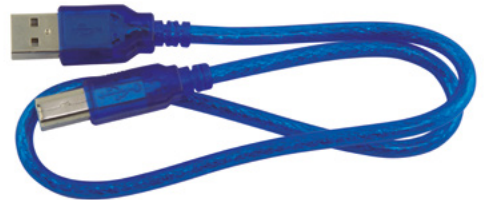
3 VERBINDUNGSKABEL STECKER-ZU-BUCHSE



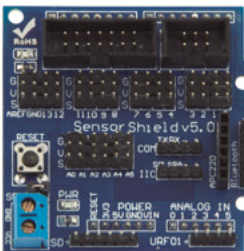
VERBINDUNGSKABEL BUCHSE-BUCHSE



GAMEPAD-BASIS



USB TYP A - USB TYP B KABEL



SENSORSCHILD



BUILD & CODE UNO

BAUEN & PROGRAMMIEREN DES ARMROBOTERS

Um den Armroboter zusammenzubauen, müssen Sie seine Struktur, den Greifer und das Gamepad mit den mitgelieferten Teilen bauen; dann müssen Sie die Kabelverbindungen zwischen den Servomotoren und der Build & Code UNO-Platine herstellen. Schließlich müssen Sie seine Funktion programmieren und auf die Build&Code UNO-Platine hochladen, damit Sie den Armroboter verwenden können.

Der Armroboter funktioniert, wenn er an den Computer angeschlossen ist oder wenn er über den mitgelieferten Batteriehalter an eine 9V-Batterie angeschlossen ist.

Montage des Armroboters

Bitte beachten Sie die Montageanleitung sorgfältig. Es ist notwendig, dass Sie alle Hinweise zu den Bildern lesen, um den Armroboter richtig zusammenzubauen.

Es ist sehr wichtig, dass Sie die Teile in die richtige Position bringen, wie in den Bildern gezeigt, und dass Sie die Servomotoren wie angegeben richtig kalibrieren. Die Montage eines Bauteils in eine falsche Position kann dazu führen, dass Sie in späteren Schritten den Armroboter nicht mehr montieren können oder dass er sich nicht richtig bewegt, wenn er vollständig zusammengebaut, mit der Gefahr, ihn zu beschädigen.

Die Hauptschritte des Zusammenbaus des Armroboters sind:

- Bauen Sie das Hauptteil #1 Armroboter-BASIS (S. 10 - 12) zusammen
- Bauen Sie das Hauptteil #2 KÖRPER zusammen (S. 13 - 20)
- Bauen Sie das Hauptteil #3 VORDERHAND UND GREIFER (S. 21 - 27) zusammen
- Verbinden Sie die 3 Hauptteile miteinander (S. 28 - 32)
- Bauen Sie das Doppeljoystick-Gamepad (S. 33) zusammen

Verbindungen

Der Armroboter verwendet die Build&Code UNO-Platine, darüber muss der Build&Code Sensorschild platziert werden, was den Anschluss der 4 Servomotoren und der 2 Joystickkabel erleichtert. Die 4 Servomotoren werden mit den digitalen PWM-Pins verbunden und die 2 Joysticks mit 4 analogen Eingängen, jeder Joystick benötigt 2 analoge Eingänge (einen für die X-Achse und einen weiteren für die Y-Achse).

Sie müssen überprüfen, ob die Verbindungen korrekt ausgeführt wurden, da sonst die Bewegungen des Armroboters nicht mit denen übereinstimmen, die Sie angeben.

Programmierung

Sie können das Programm mit Arduino IDE oder der visuellen, Block-kompatiblen Programmiersoftware-Plattform erstellen. Laden Sie die Arduino IDE oder die visuelle Block-kompatible Programmiersoftware herunter und installieren Sie sie auf Ihrem Computer. Beide sind mit Windows, Mac und Linux kompatibel. Konfigurieren Sie die Arduino IDE oder die visuelle Block-kompatible Programmiersoftware, als ob Sie eine Arduino UNO-Platine verwenden würden, da die Build&Code UNO-Platine den gleichen Mikrocontroller hat.



Konfigurationsanweisungen Arduino IDE und die visuelle Block-kompatible Programmiersoftware

Es gibt zwei Möglichkeiten, den Armroboter zu programmieren:

1. Laden Sie den Code von unserer Website herunter und installieren Sie ihn. Der Code hat Kommentare, damit Sie verstehen können, wie er funktioniert.



Ressourcen des Armroboters: Übungen und Codes

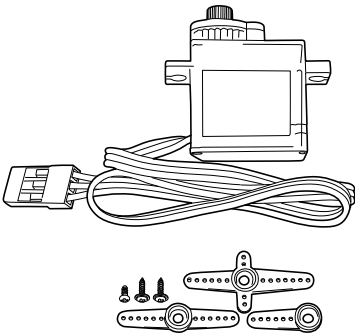
2. Programmieren Sie ihn von Grund auf neu. Sie müssen nur wissen, wie man Arduino IDE oder die visuelle Block-kompatible Programmiersoftware verwendet, wie die Kabel angeschlossen werden, und den Code schreiben, der die Bewegungen der Joysticks auf die Bewegungen des Armroboters abbildet.

Der Sensorschild verfügt über viele Anschlüsse, mit denen Sie die Funktionen des Armroboters erweitern können. Zum Beispiel: Bluetooth hinzufügen, weitere Servomotoren hinzufügen, mit Potentiometern steuern oder alles, was Sie sich vorstellen können.

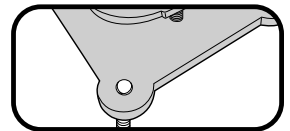
MONTAGEANLEITUNG

Vor dem Start:

1. Die vorgeschrittenen Methacrylatplatten beinhalten die Armroboterteile. Auf den Seiten 8 und 9 sehen Sie in der Farbe grau die zu verwendenden Teile und in der Farbe weiß die zu entsorgenden Reste.
2. Die Methacrylatteile sind mit einer braunen Schutzfolie beschichtet, die Sie vor der Montage vorsichtig entfernen müssen.
3. Verwenden Sie geeignete Werkzeuge, um die Abfälle zu entfernen. Zum Beispiel die Löcher für die Schrauben.
4. Verwenden Sie einen Cutter oder eine Schere, um den verbleibenden Kunststoff, der an den Teilen befestigt ist, zu entfernen.
5. Jeder Servomotor wird mit 3 weißen Kunststoffteilen, 1 kleinen Schraube und 2 großen Schrauben geliefert. Die kleine Schraube ist für die Verbindung der weißen Kunststoffteile mit dem Servomotor zu verwenden; die großen Schrauben sind für die Verbindung der weißen Teile mit den schwarzen Teilen des Armroboters zu verwenden.

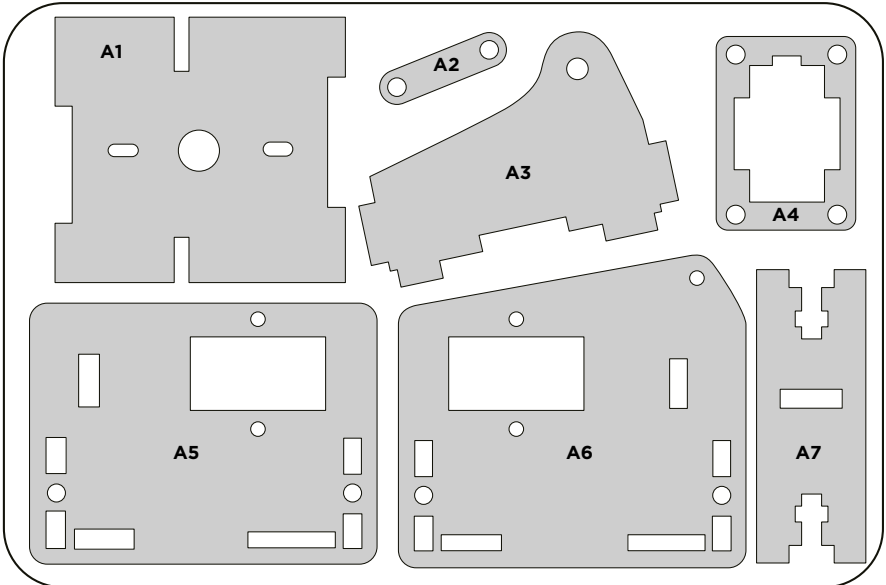
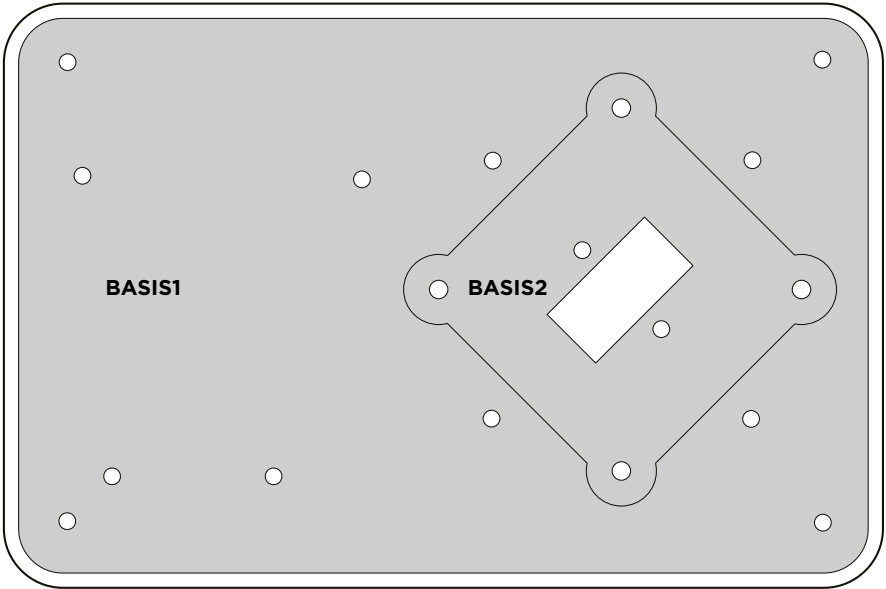


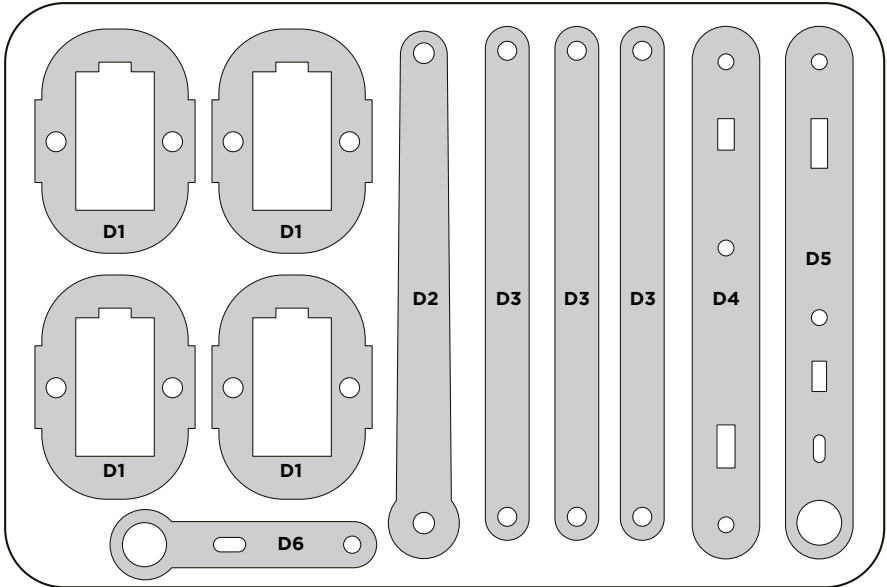
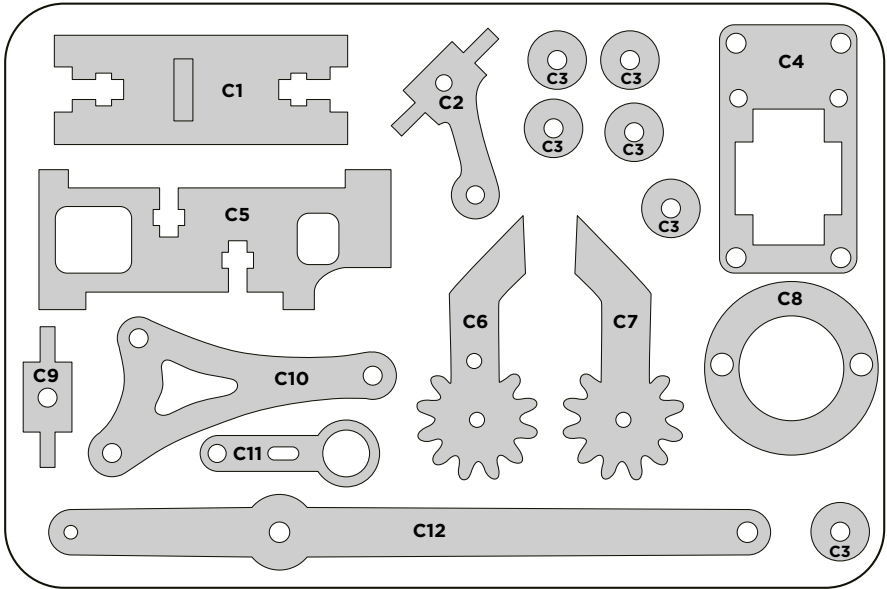
6. SEHR WICHTIG: Vermeiden Sie, dass die Schrauben durch die Verbindungsstellen gehen. Meistens sollte die Schraubenspitze nicht über die andere Seite des Stückes hinausragen, wo sie eingesetzt wird.



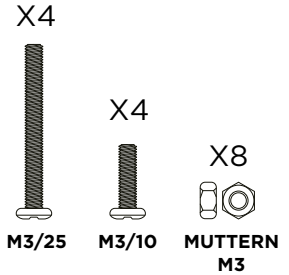
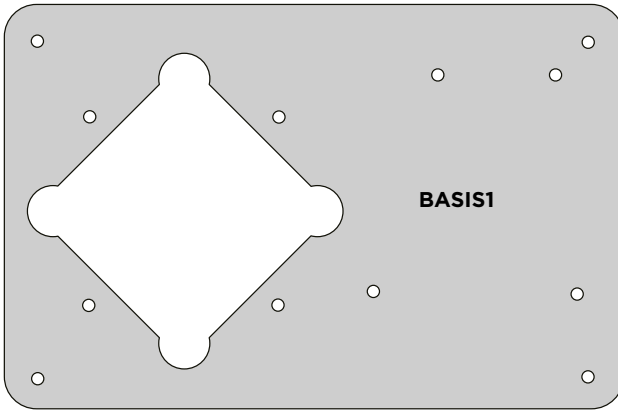
7. Es gibt Teile, die dazu bestimmt sind, Bewegungen durchzuführen. STELLEN SIE BEI DIESER ART VON VERBINDUNGEN SICHER, DASS SIE NICHT VOLLSTÄNDIG ANGEZOGEN SIND, damit sie sich korrekt bewegen können (siehe Schritte 8, 9 und 10).
8. Beachten Sie, dass Sie nicht alle mitgelieferten Schrauben und Muttern verwenden werden. Die restlichen Teile können als Ersatzteile verwendet werden.

Vorgeschnittene Methacrylatplatten mit den Strukturteilen des Armroboters





BENÖTIGTE TEILE

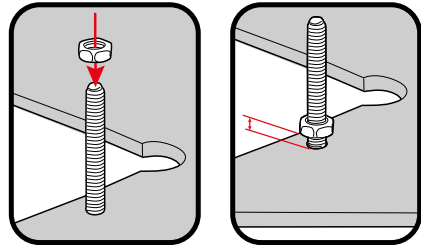


SCHRITT 1

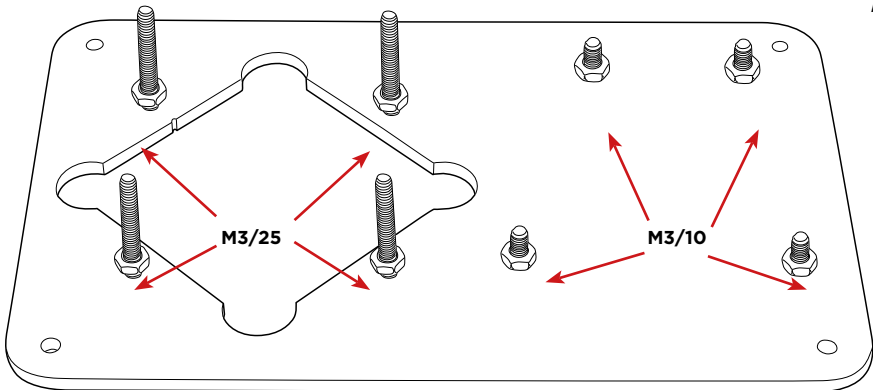
Setzen Sie die Schrauben M3/25 und M3/10 wie abgebildet auf die Löcher.

Die Schrauben M3/10 und M3/25 in Position bringen:

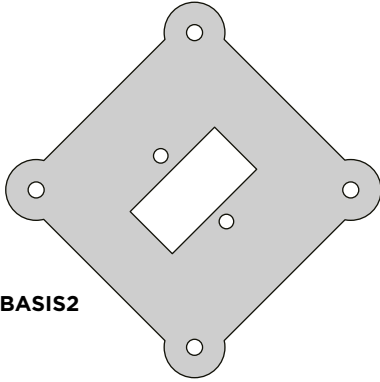
- Ziehen Sie die Muttern an den Schrauben M3/10 an.
- **HINWEIS:** Ziehen Sie die Schrauben **M3/25** (F1_A) nicht vollständig an, da Sie die Muttern in einem späteren Schritt anziehen müssen.



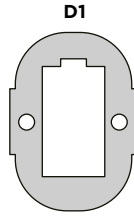
F1_A



BENÖTIGTE TEILE



BASIS2

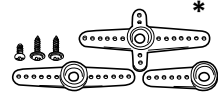
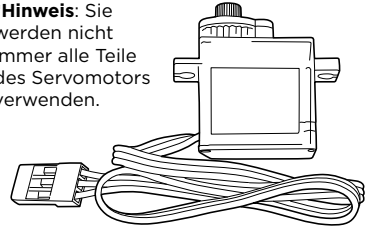


D1

M3/8  **X2**

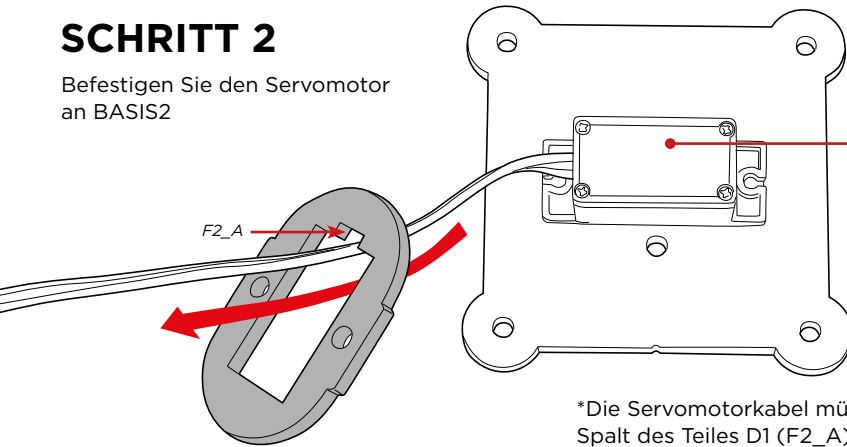
Servomotor

***Hinweis:** Sie werden nicht immer alle Teile des Servomotors verwenden.



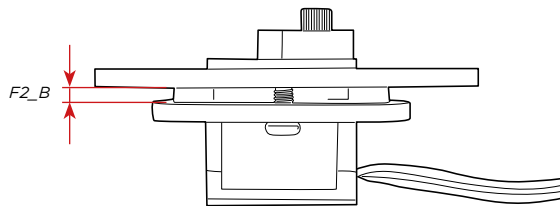
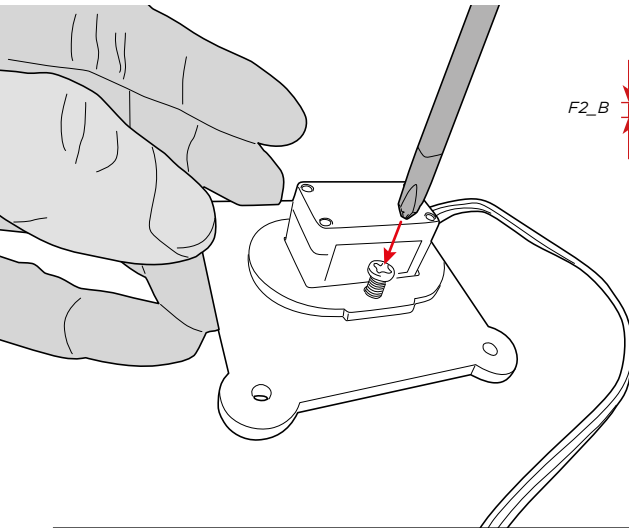
SCHRITT 2

Befestigen Sie den Servomotor an BASIS2

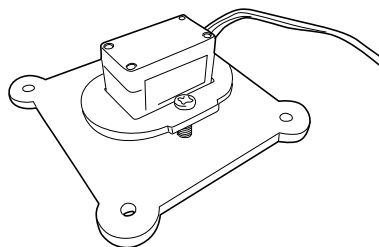
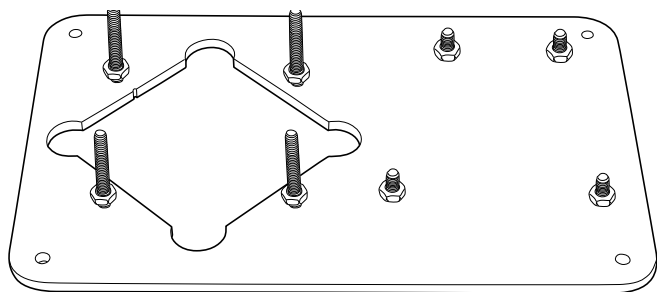


S1
ID-Code zur Identifizierung des SERVO-Motors für die Patinenverbindungen.

*Die Servomotorkabel müssen durch den Spalt des Teiles D1 (F2_A) geführt werden



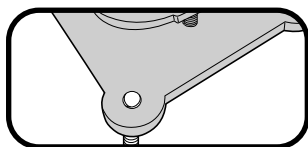
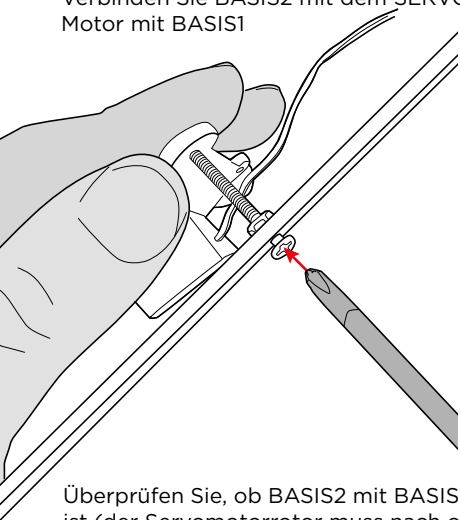
NHinweis: Beim Einschrauben der M3/8 Schrauben in BASIS2 müssen Sie auf jeder Seite den gleichen Platz (F2_B) lassen und die Schraubenspitzen sollten nicht durch die Oberfläche von BASIS2 gehen.



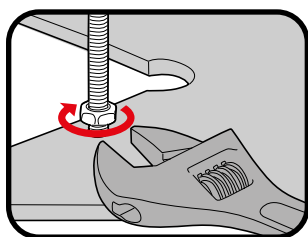
SCHRITT 3

Verbinden Sie BASIS2 mit dem SERVO-Motor mit BASIS1

Hinweis: Beim Einsetzen der Schrauben in BASIS2 ist darauf zu achten, dass die Schraubenspitzen nicht durch die Oberfläche von BASIS 2 (F3_A) gehen.



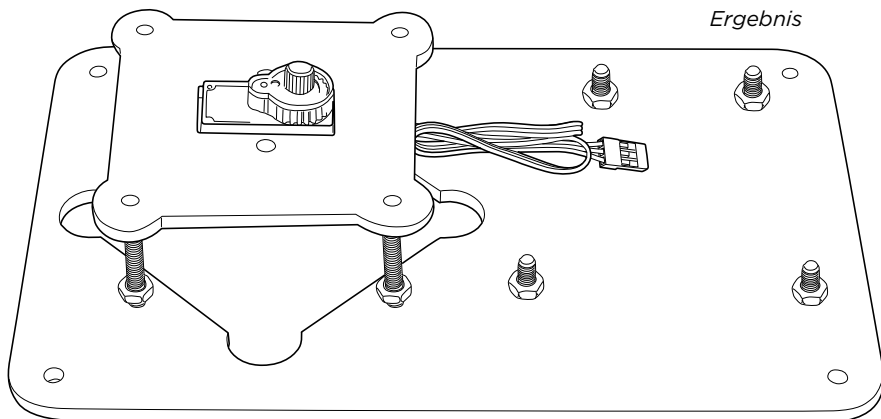
F3_A



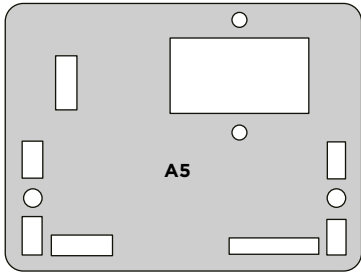
F3_B

Überprüfen Sie, ob BASIS2 mit BASIS1 in der richtigen Position ist (der Servomotorrotor muss nach oben zeigen).

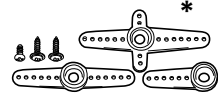
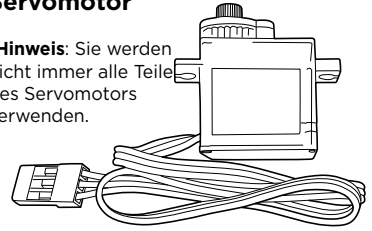
- Beide Sockel mit den Schrauben M3/25 verbinden.
- Schrauben Sie die BASIS1-Muttern zur sicheren Befestigung der Struktur (F3_B) fest.



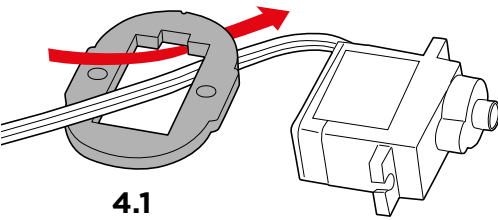
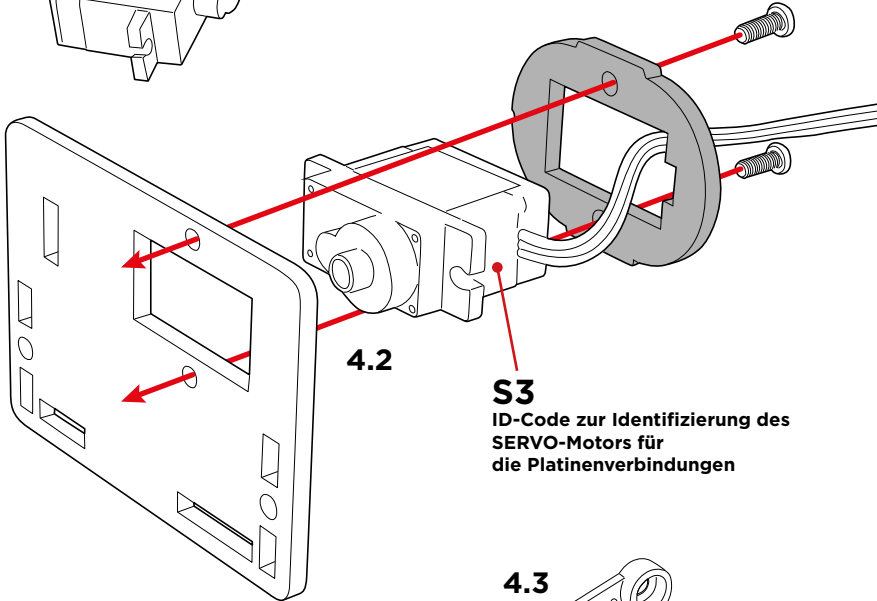
Ergebnis

BENÖTIGTE TEILE**D1****Servomotor**

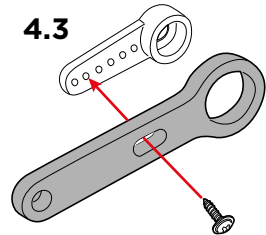
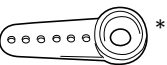
***Hinweis:** Sie werden nicht immer alle Teile des Servomotors verwenden.

**SCHRITT 4**

Montieren Sie die rechte Seite des Armroboterkörpers mit dem Servomotor und seinem Schwenkarm.

**4.1****4.2****S3**

ID-Code zur Identifizierung des SERVO-Motors für die Platinenverbindungen

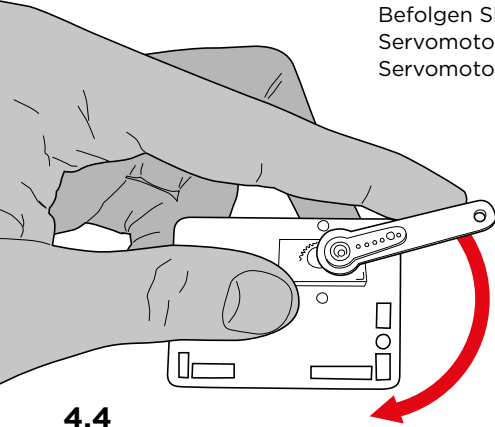
4.3*** X1**

*Das weiße Plastikteil und die Schraube, mit der der Schwenkarm an der Achse des Servomotor-Rotors fixiert wird, sind im Lieferumfang der Servomotor-Teile enthalten.

**D6****BENÖTIGTE TEILE**

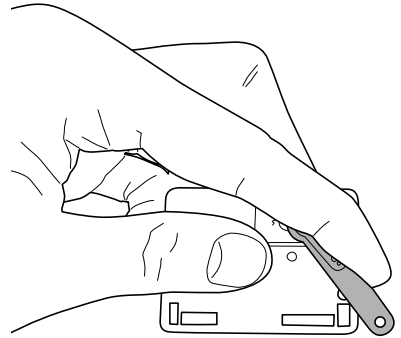
Kalibrieren Sie den Servomotor:

Befolgen Sie die nächsten Anweisungen zur Kalibrierung des Servomotors, dies ist sehr wichtig für die korrekte Funktion der Servomotoren.



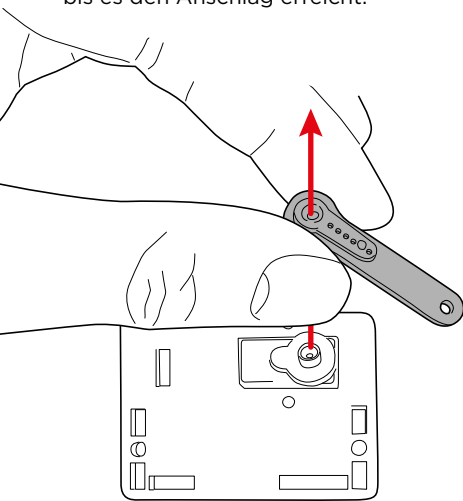
4.4

Drehen Sie das Teil D6 im Uhrzeigersinn, bis es den Anschlag erreicht.



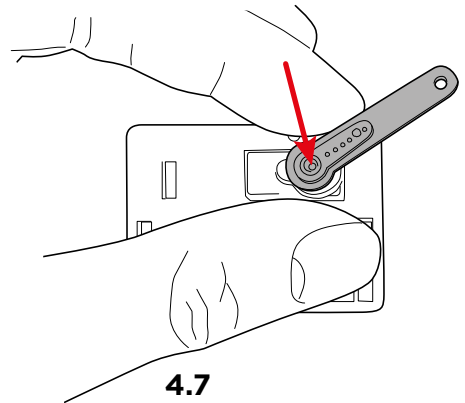
4.5

ERGEBNIS



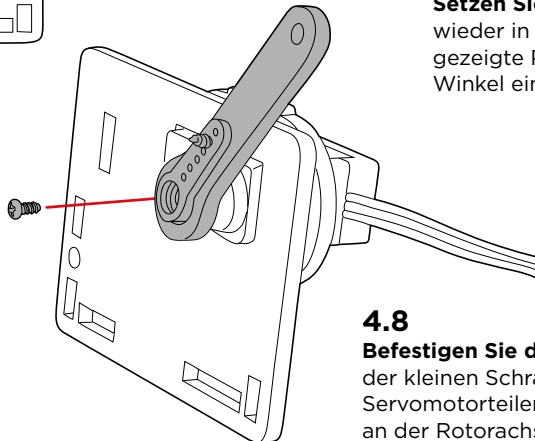
4.6

Entfernen Sie das Teil D6 von der Rotorachse des Servomotors (**DER ROTOR MUSS IN DER GERADE EINGENOMMENEN POSITION VERBLEIBEN**)



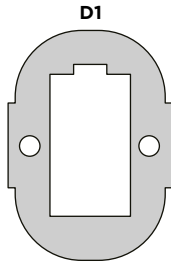
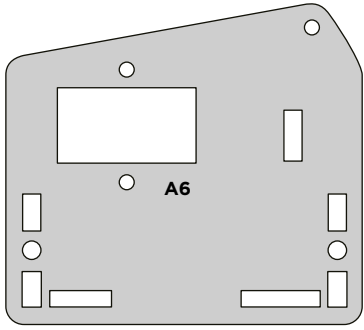
4.7

Setzen Sie das Teil D6 wieder in die im Bild gezeigte Position und Winkel ein.



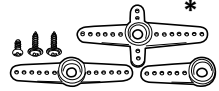
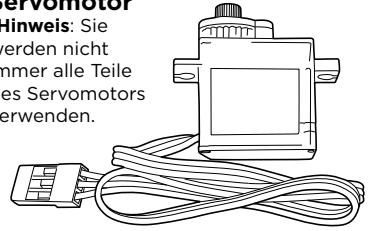
4.8

Befestigen Sie das Teil D6 mit der kleinen Schraube, die in den Servomotorteilen enthalten ist, an der Rotorachse.



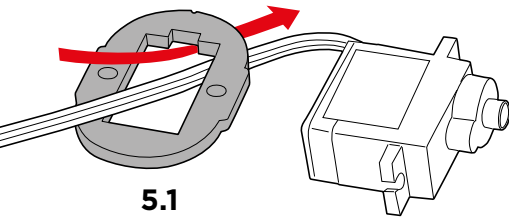
Servomotor

***Hinweis:** Sie werden nicht immer alle Teile des Servomotors verwenden.

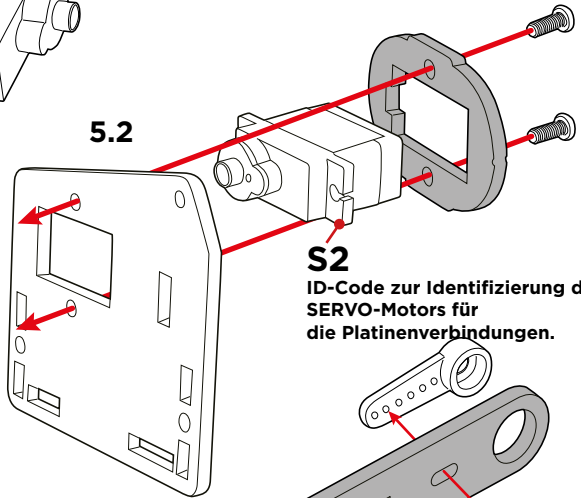


SCHRITT 5

Montieren Sie die linke Seite des Armroboterkörpers mit dem Servomotor und seinem Schwenkarm.



5.1



5.2

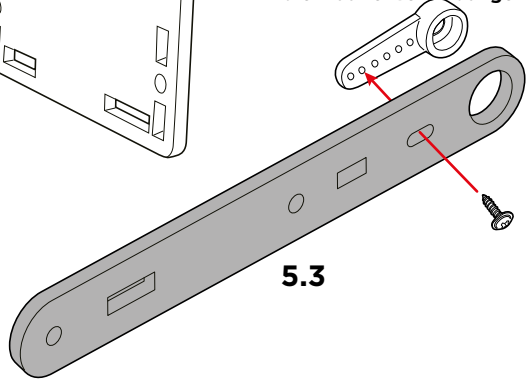
S2

ID-Code zur Identifizierung des SERVO-Motors für die Platinenverbindungen.

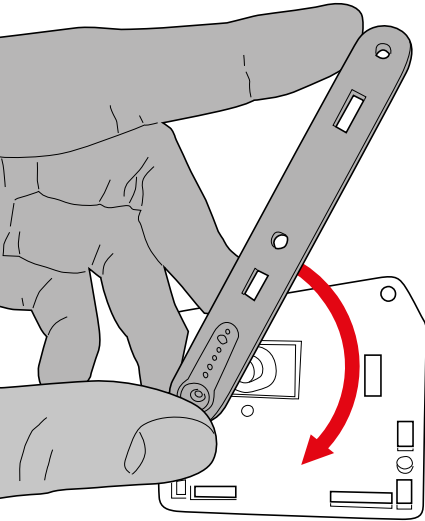
D5

*Das weiße Kunststoffteil und die Schraube, mit der der Schwenkarm an der Achse des Servomotorrotors befestigt wird, sind in den Servomotorteilen enthalten.

- *X1
- *X1
- *

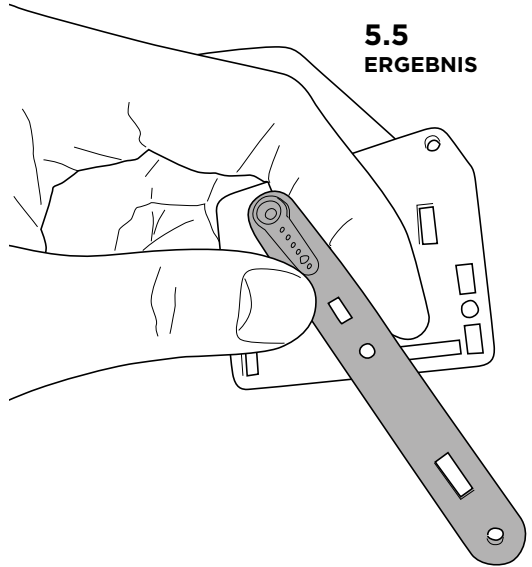


5.3

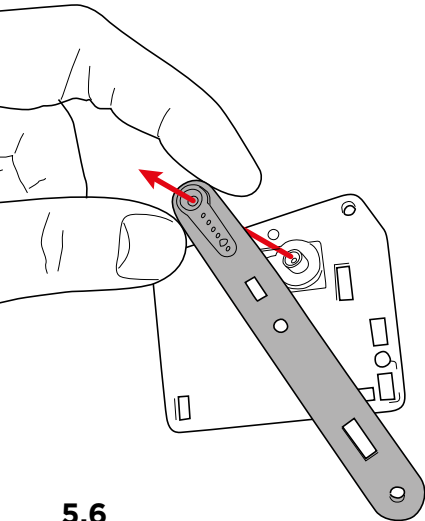


5.4
Drehen Sie das Teil D5 im Uhrzeigersinn bis es den Anschlag erreicht.

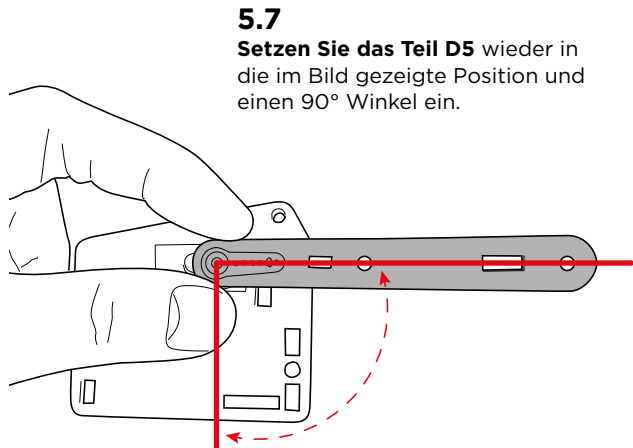
Kalibrieren Sie den Servomotor:
Befolgen Sie die nächsten Anweisungen zur Kalibrierung des Servomotors, dies ist sehr wichtig für die korrekte Funktion der Servomotoren.



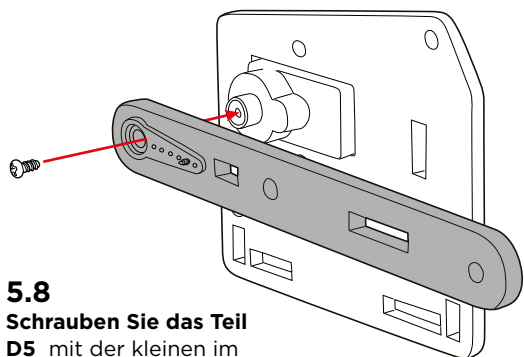
5.5
ERGEBNIS



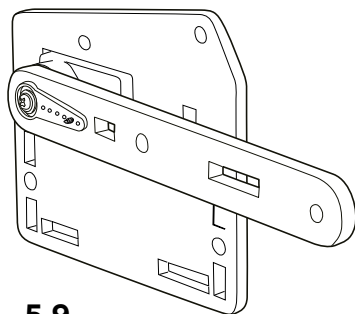
5.6
Entfernen Sie das Teil D5 von der Rotorachse des Servomotors (DER ROTOR MUSS IN DER GERADE EINGENOMMENEN POSITION VERBLEIBEN)



5.7
Setzen Sie das Teil D5 wieder in die im Bild gezeigte Position und einen 90° Winkel ein.

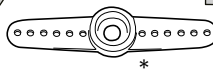
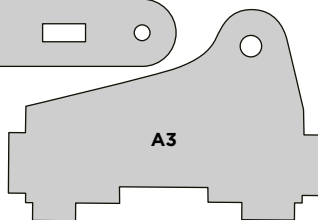
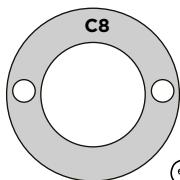
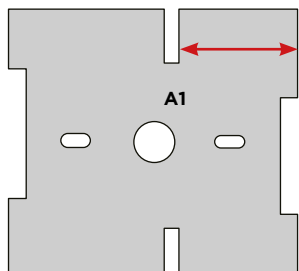


5.8
Schrauben Sie das Teil D5 mit der kleinen im Servomotor enthaltenen Schraube an die Rotorachse.



5.9
ERGEBNIS

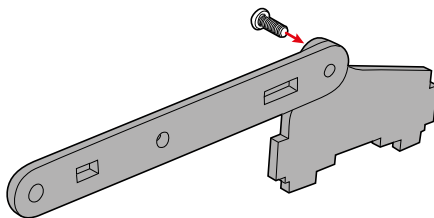
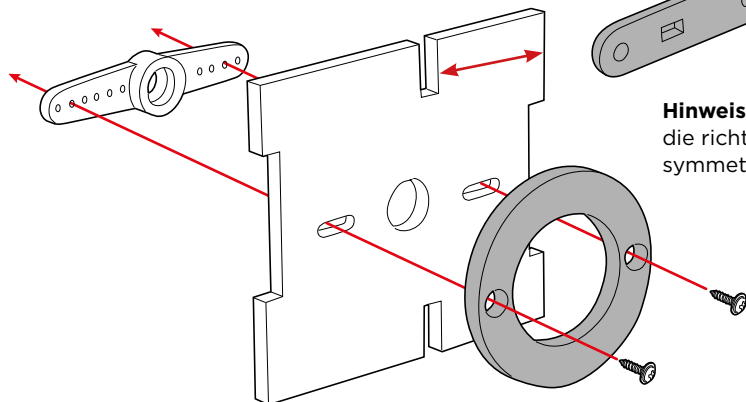
BENÖTIGTE TEILE



*Das weiße Plastikteil und die Schraube, mit der der Schwenkarm an der Achse des Servomotorrotors befestigt wird, sind in den Servomotorteilen enthalten.

SCHRITT 6

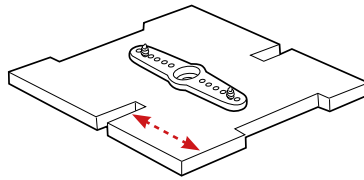
Montieren Sie die rotierende Struktur, die den Gelenkarm.



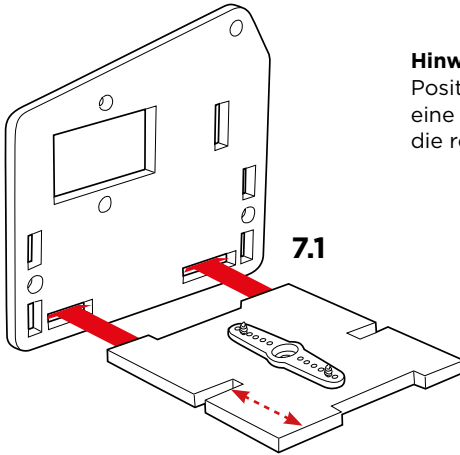
Hinweis: Setzen Sie das Teil D4 an die richtige Position (es ist nicht symmetrisch).

SCHRITT 7

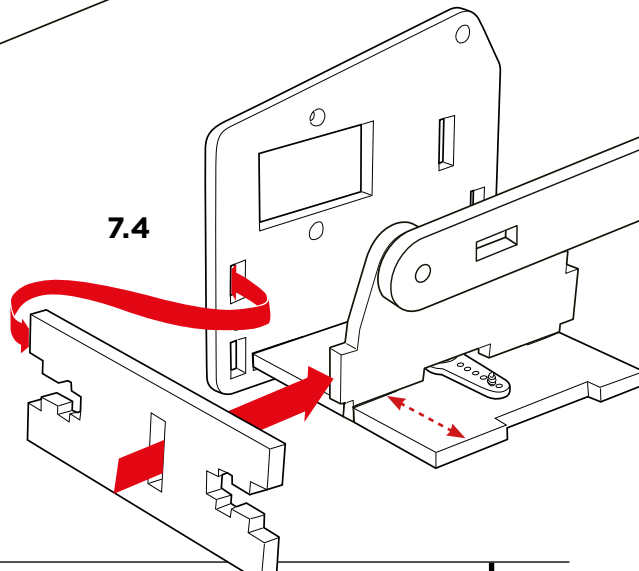
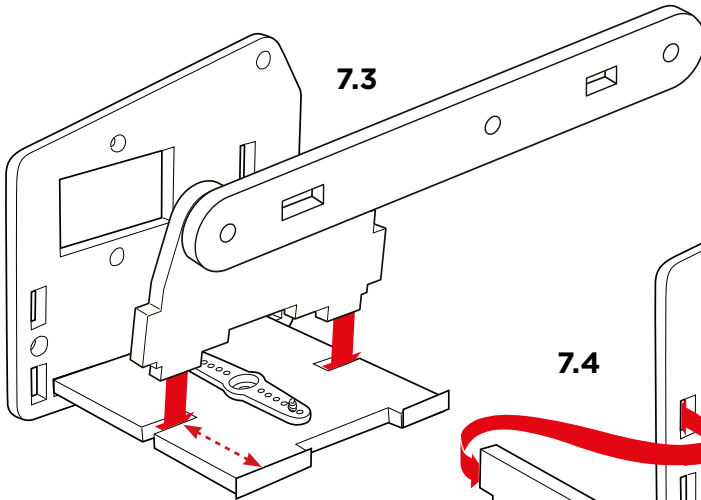
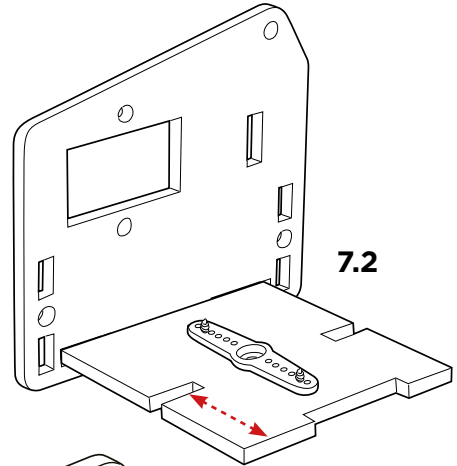
Zusammenbau des
KÖRPERS des Armroboters



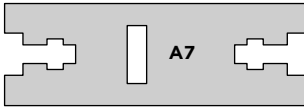
Hinweis: Setzen Sie das Teil A1 an die gleiche Position wie im Bild. Bitte beachten Sie, dass eine Seite kürzer ist als die andere (wie durch die rote Punktlinie angegeben).



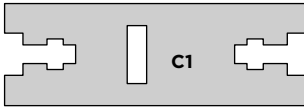
! **Vor dem Beginn lesen.** Zum besseren Verständnis stellen die nächsten Bilder nur die in diesem Schritt verwendeten Hauptteile dar; einige bereits montierte Elemente sind in den Bildern nicht dargestellt, z.B. die Servomotoren.



BENÖTIGTE TEILE



A7



C1

M3/10 MUTTERN
M3



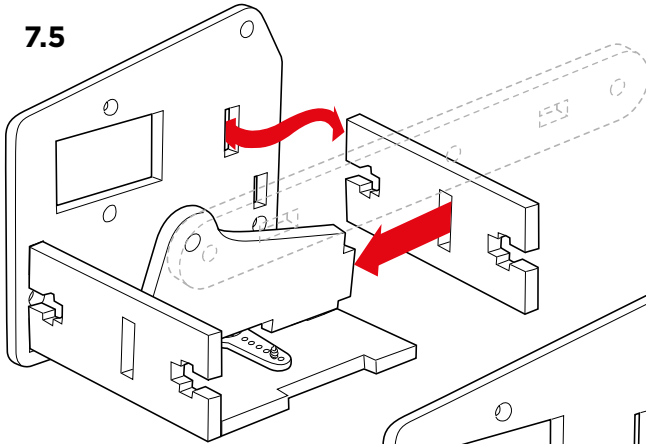
X4

X4

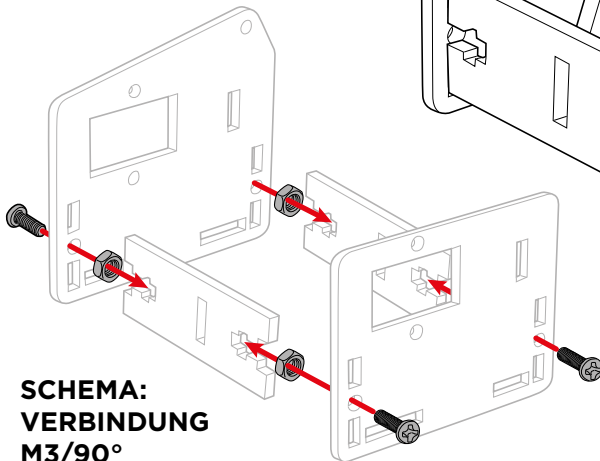
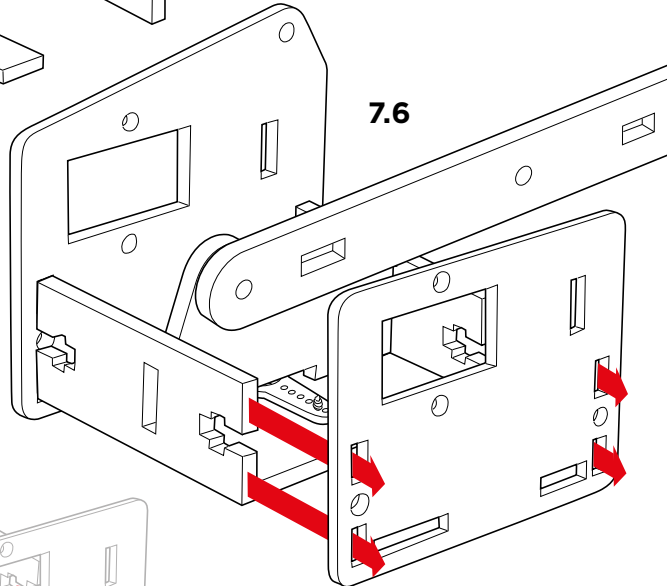


Wichtig: Um diese Teile zu befestigen, müssen Sie eine Art Verbindung mit dem Namen M3/90°-Verbindung verwenden. Erklärt auf Seite 21.

7.5



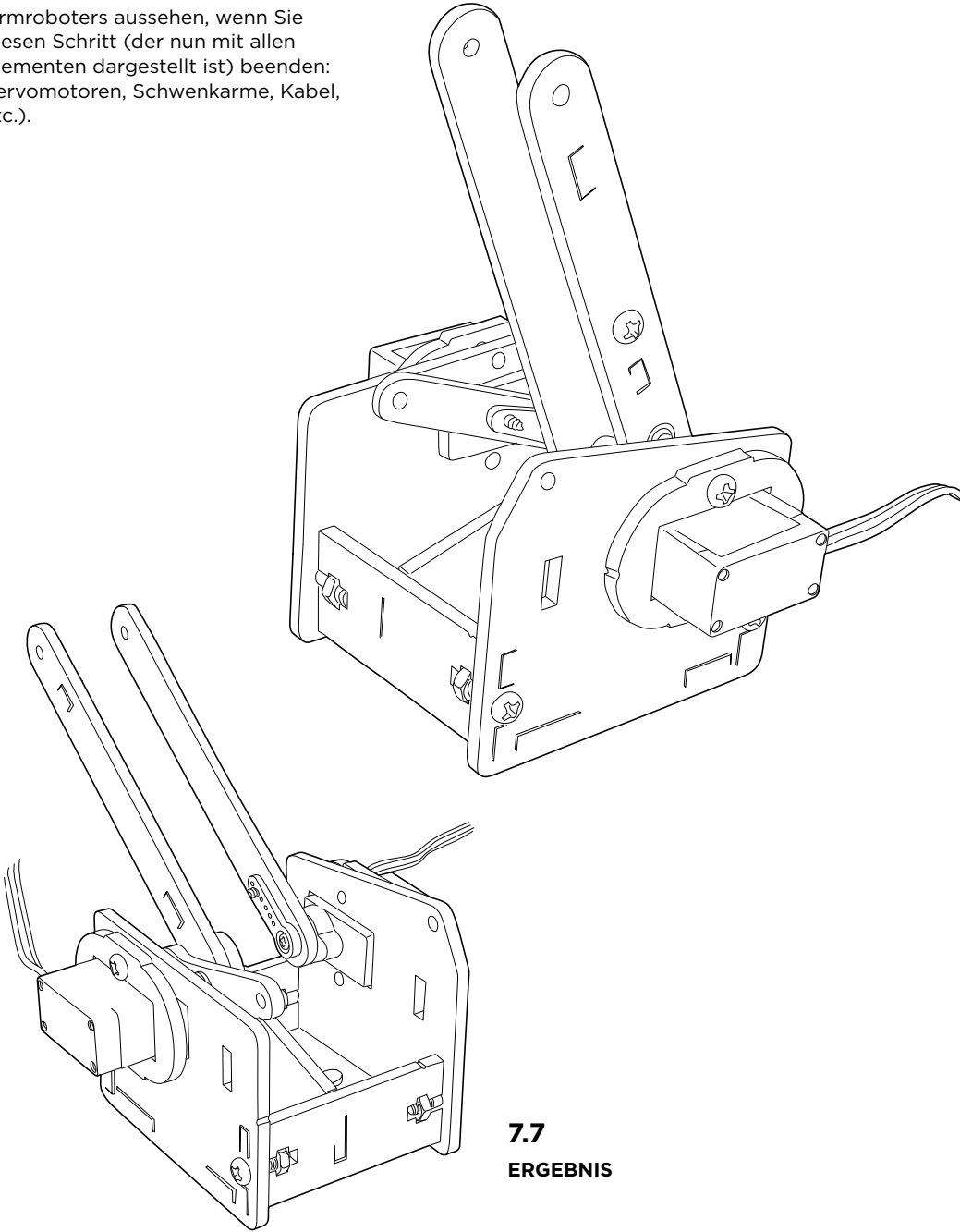
7.6



**SCHEMA:
VERBINDUNG
M3/90°**

Hinweis: Dieses Schema stellt nur die korrekte Position der Schrauben und Muttern dar, die zur Befestigung des KÖRPERS erforderlich sind.

Hinweis: So sollte der KÖRPER des Armroboters aussehen, wenn Sie diesen Schritt (der nun mit allen Elementen dargestellt ist) beenden: Servomotoren, Schwenkarme, Kabel, etc.).

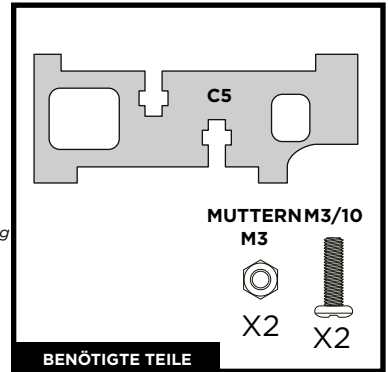
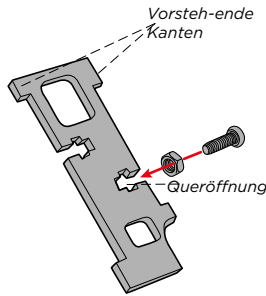


7.7 ERGEBNIS

BESCHREIBUNG

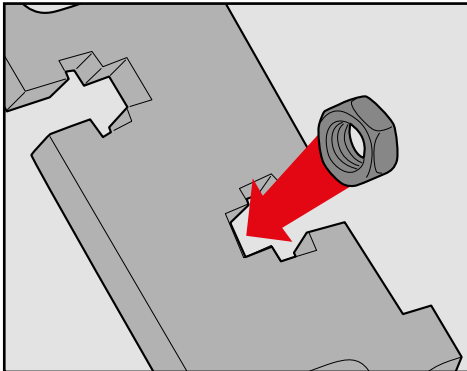
M3/90°

VERBINDUNG

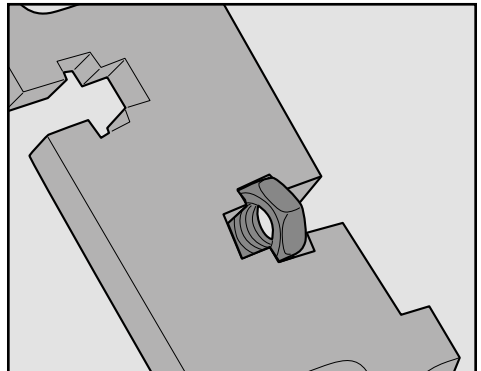


Vor dem Beginn lesen

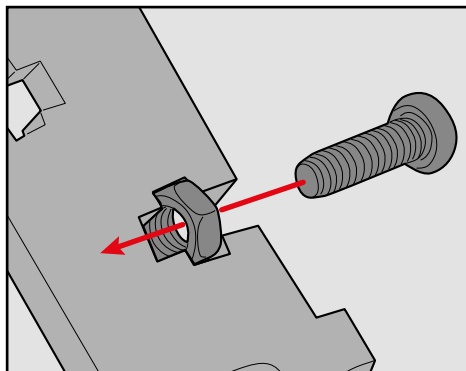
Die VERBINDUNG M3/90° ist eine 90°-Verbindung, die mit M3 Schrauben und Muttern ausgestattet ist. Die vorstehenden Kanten des C5-Stücks verstärken die 90°-Gelenke.



SCHRITT 1: Setzen Sie die M3-Mutter in die Queröffnung ein. Dadurch wird verhindert, dass sich die Mutter beim Einsetzen der Schraube dreht.



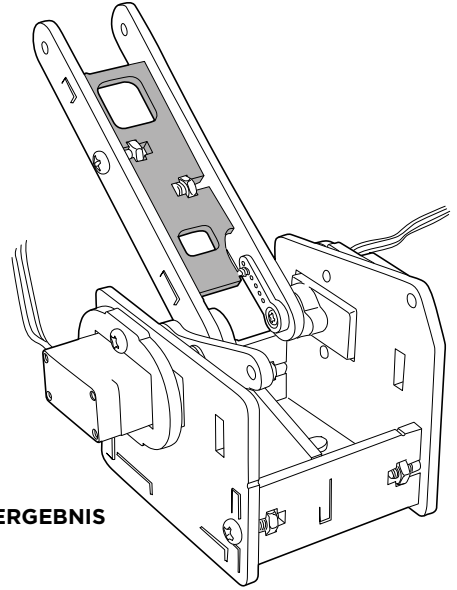
SCHRITT 2: Sie können die Mutter mit den Fingern halten, um das Eindrehen der Schraube zu erleichtern.



SCHRITT 3: Schrauben Sie sie fest.

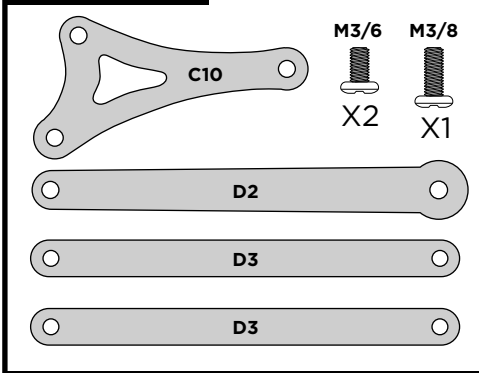
SCHRITT 8

Montieren Sie den Gelenkarm und seine beweglichen Komponenten.

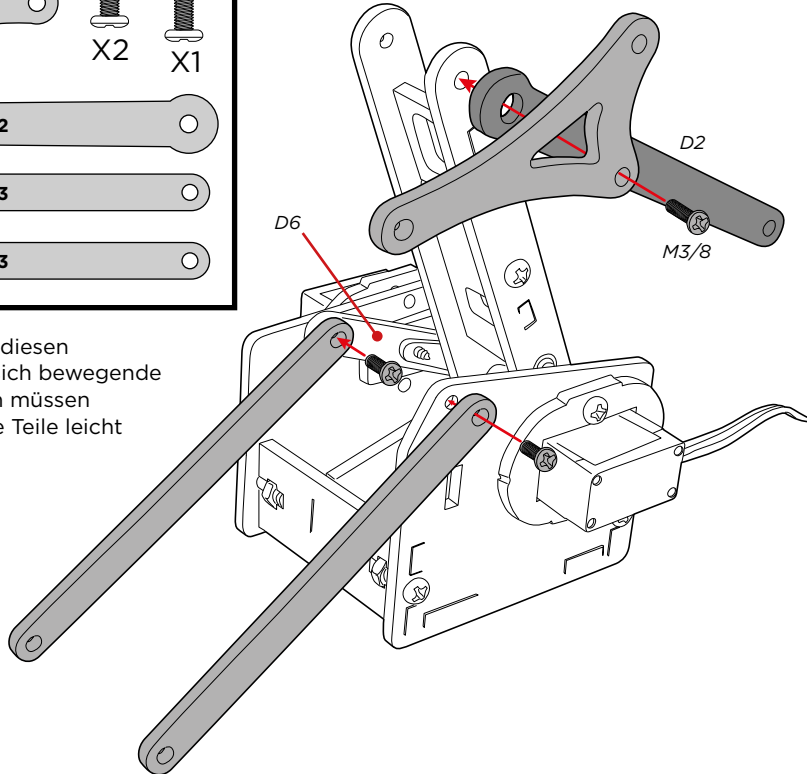


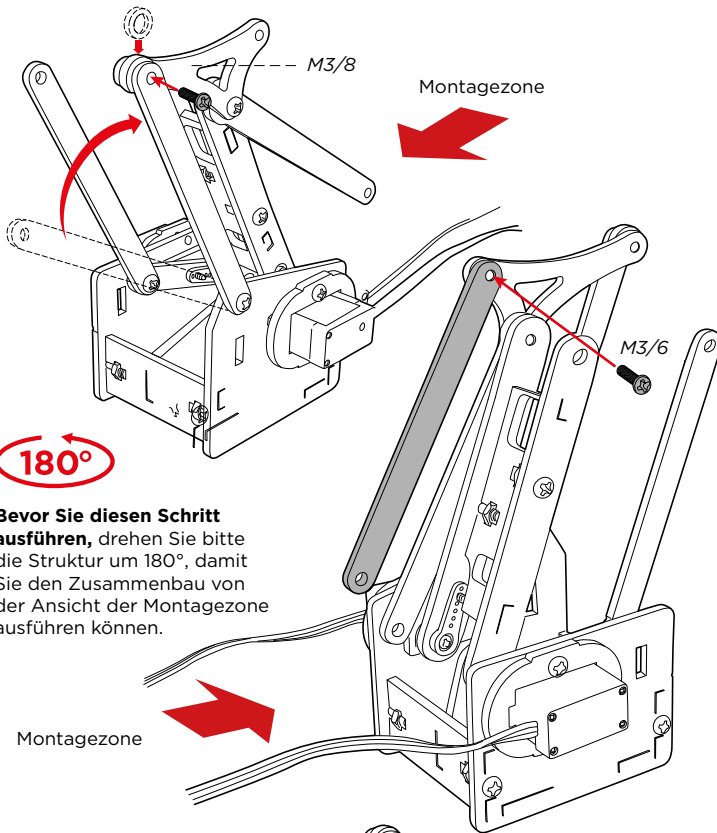
ERGEBNIS

BENÖTIGTE TEILE

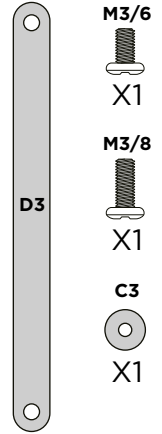


Hinweis: Die Teile, die diesen Abschnitt bilden, sind sich bewegende Teile. Die Verbindungen müssen lose sein, damit sich die Teile leicht bewegen können.

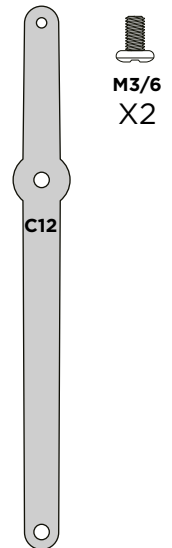


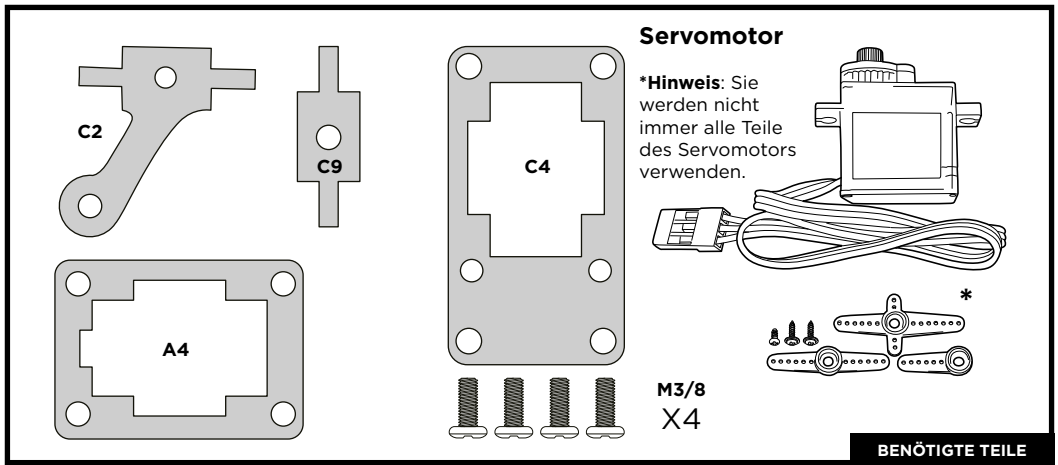


BENÖTIGTE TEILE



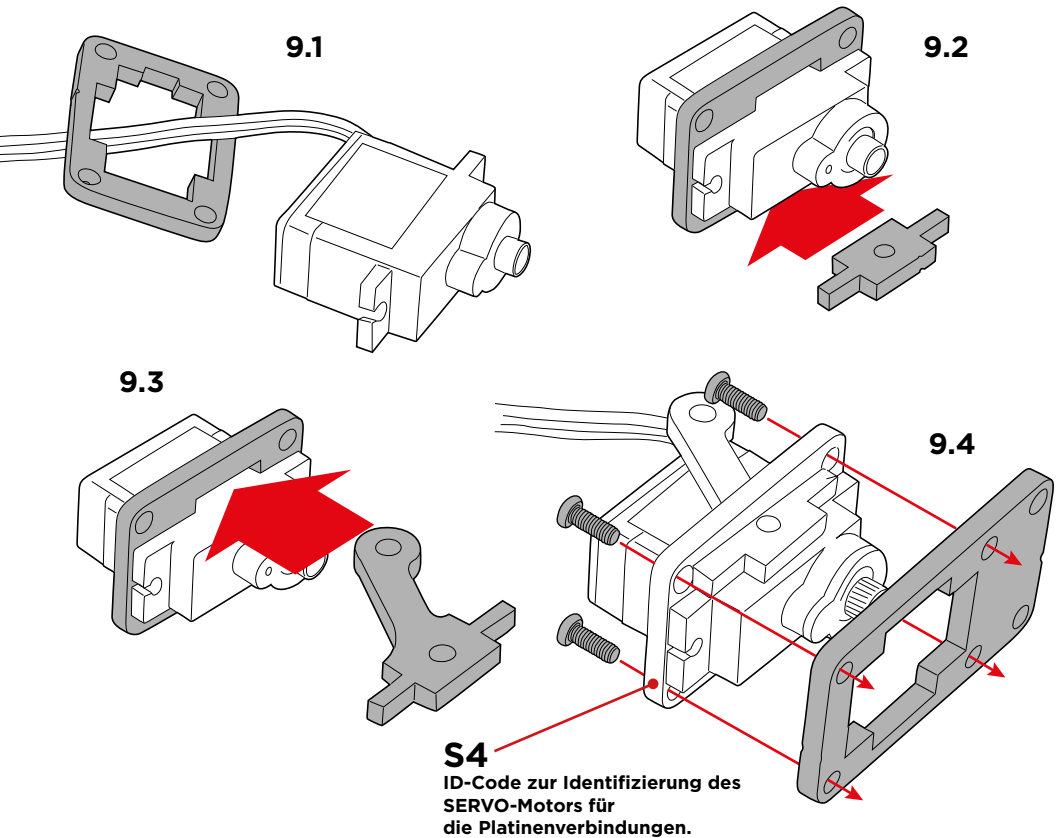
BENÖTIGTE TEILE

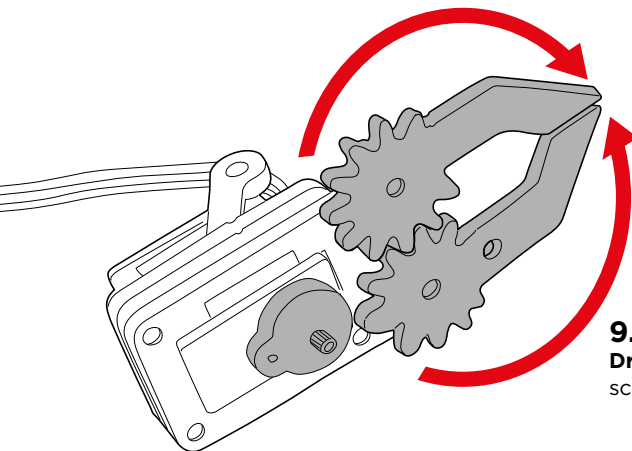
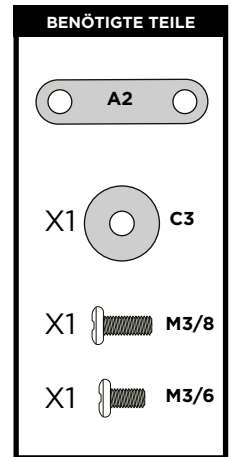
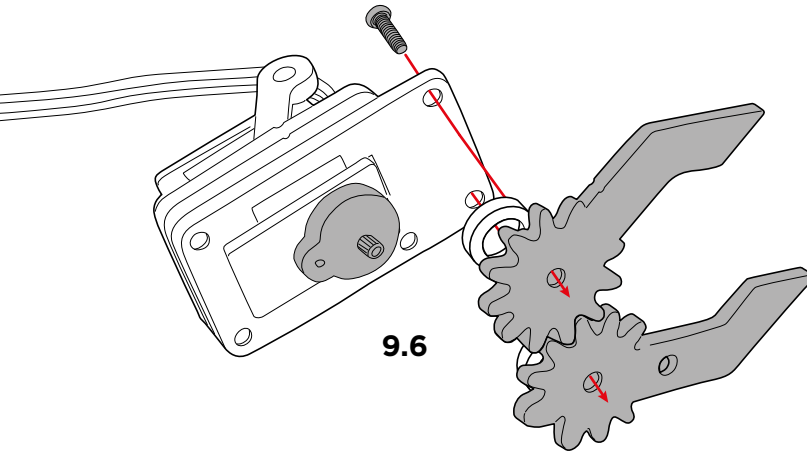
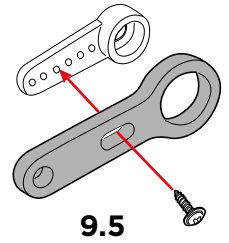
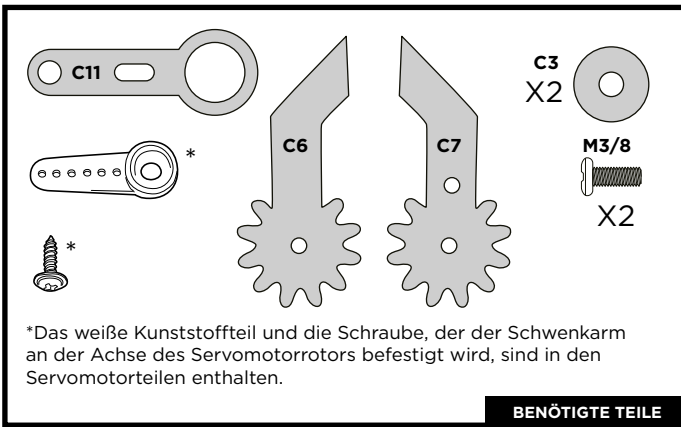




SCHRITT 9

Montieren Sie die Teile, aus denen sich der Greifer zusammensetzt.





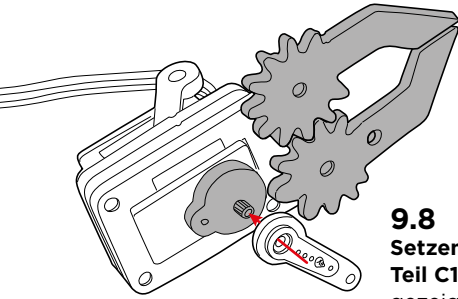
Drehen Sie die Greiferarme, bis sie sich schließen.

Kalibrieren Sie den Servomotor:

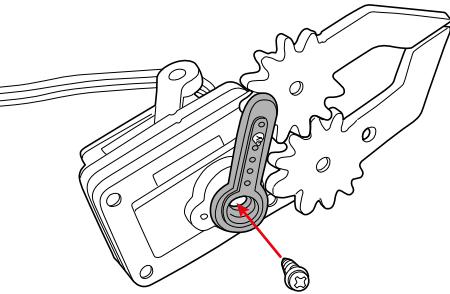
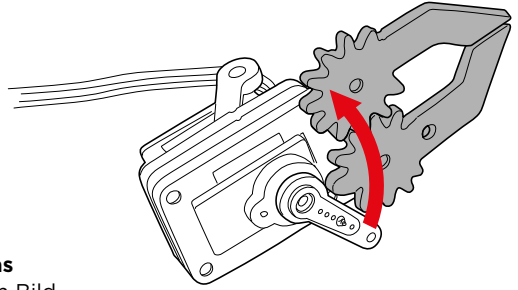
Befolgen Sie die nächsten Anweisungen zur Kalibrierung des Servomotors, dies ist sehr wichtig für die korrekte Funktion der Servomotoren.

9.9

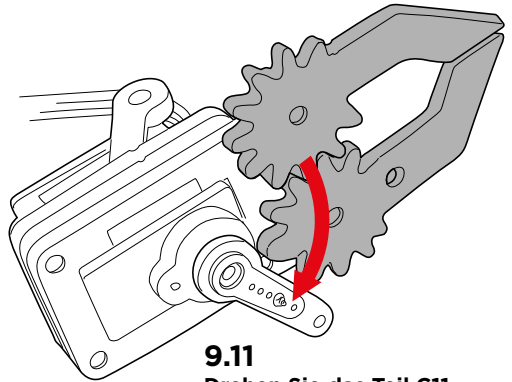
Drehen Sie das Teil C11 gegen den Uhrzeigersinn, bis es den Anschlag erreicht.



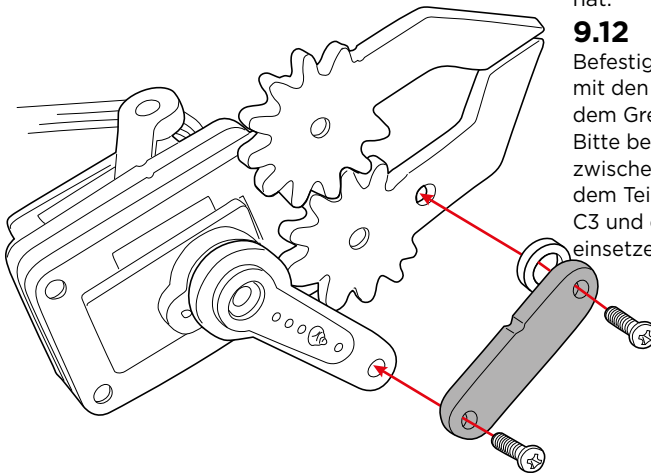
9.8
Setzen Sie das Teil C11 wie im Bild gezeigt ein.



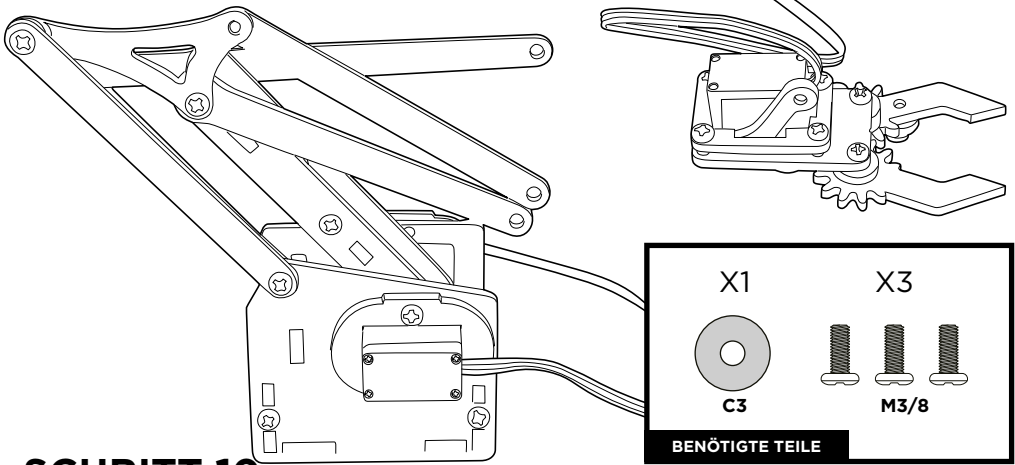
9.10
Befestigen Sie das Teil C11 mit der kleinen Schraube an der Rotorachse des SERVO wie dargestellt.



9.11
Drehen Sie das Teil C11 erneut, bis es die im Bild gezeigte Position erreicht hat.

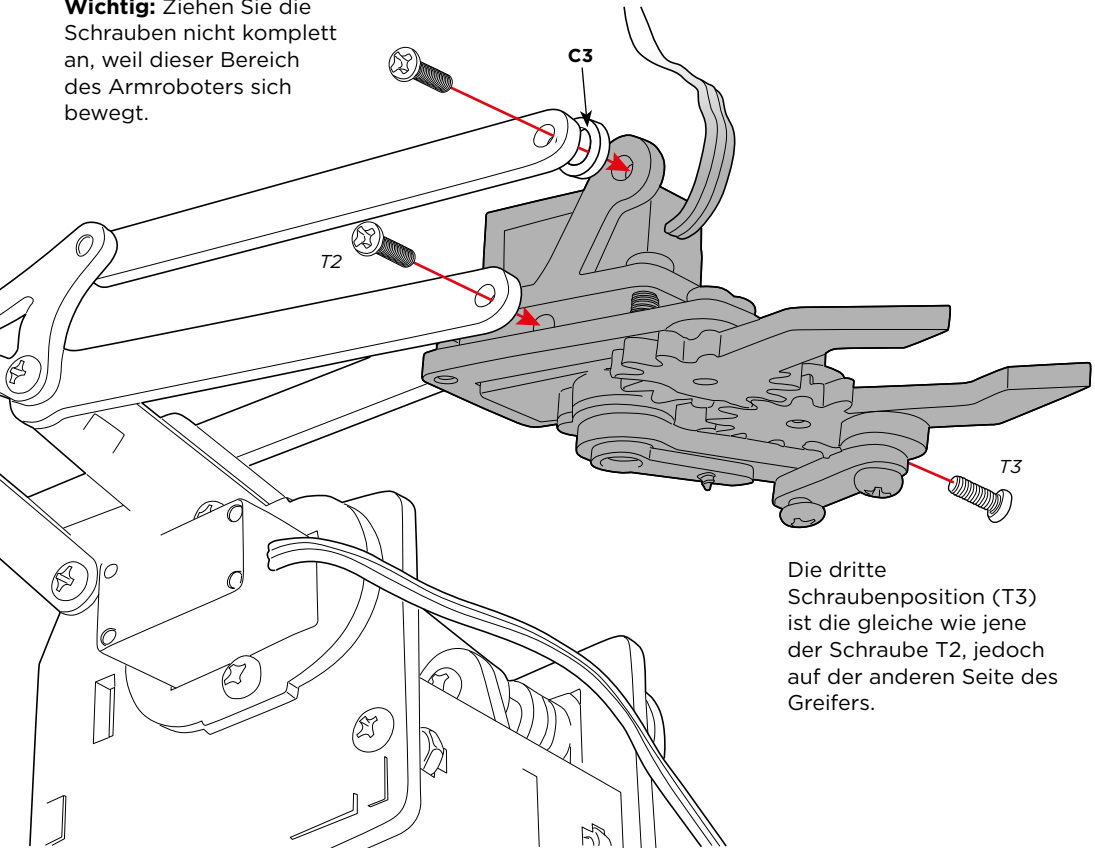


9.12
Befestigen Sie das Teil A2 mit den Schrauben zwischen dem Greifer und dem Teil C11. Bitte beachten Sie, dass Sie zwischen dem Greifer und dem Teil A2 ein Ringstück C3 und eine Schraube M3/8 einsetzen müssen.



SCHRITT 10

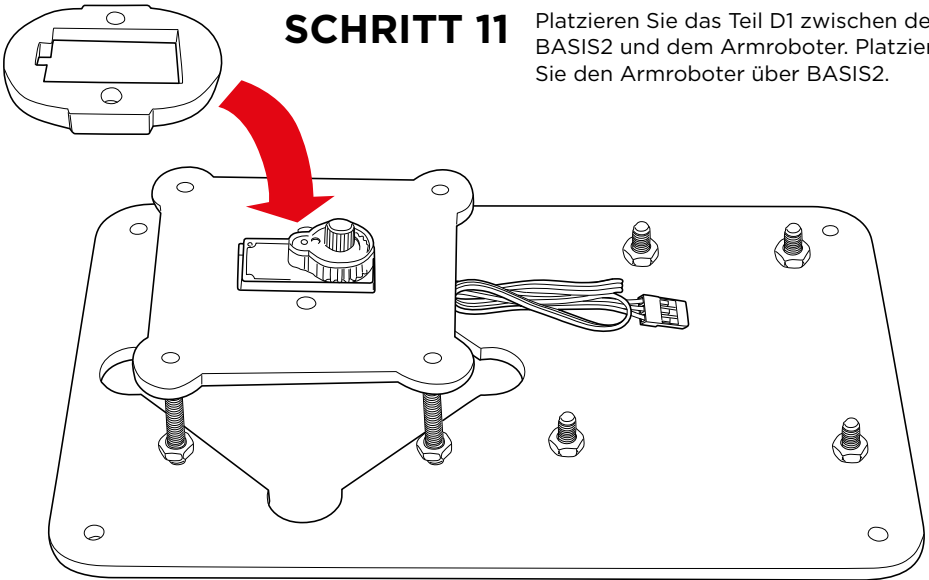
Wichtig: Ziehen Sie die Schrauben nicht komplett an, weil dieser Bereich des Armroboters sich bewegt.



Die dritte Schraubenposition (T3) ist die gleiche wie jene der Schraube T2, jedoch auf der anderen Seite des Greifers.

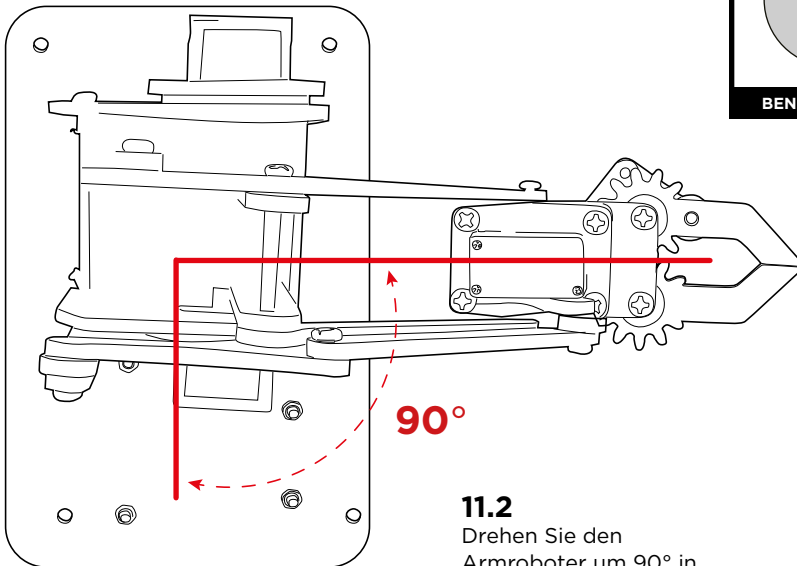
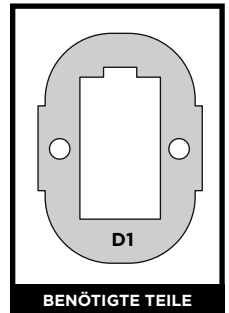
SCHRITT 11

Platzieren Sie das Teil D1 zwischen der BASIS2 und dem Armroboter. Platzieren Sie den Armroboter über BASIS2.



11.1

Setzen Sie das Teil D1 wie im Bild gezeigt ein. Dieses Teil verhindert Reibung zwischen der BASIS2 und dem Armroboter.

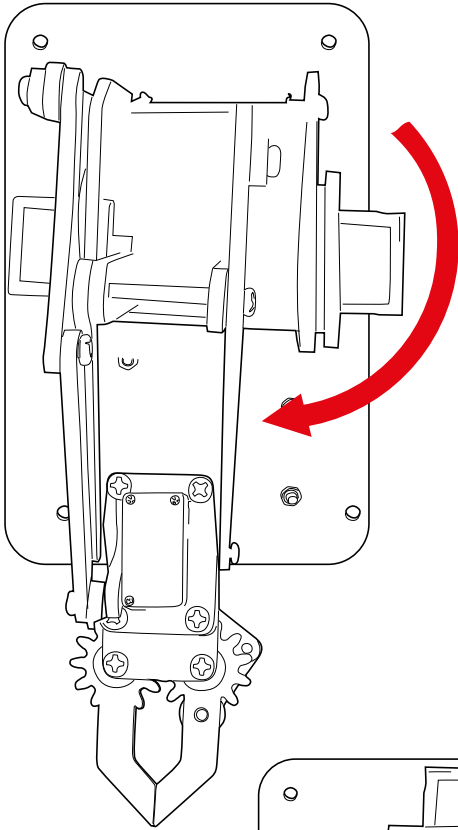


11.2

Drehen Sie den Armroboter um 90° in Bezug auf BASIS1.

Kalibrieren Sie den Servomotor:

Befolgen Sie die nächsten Anweisungen zur Kalibrierung des Servomotors, dies ist sehr wichtig für die korrekte Funktion der Servomotoren.



11.3

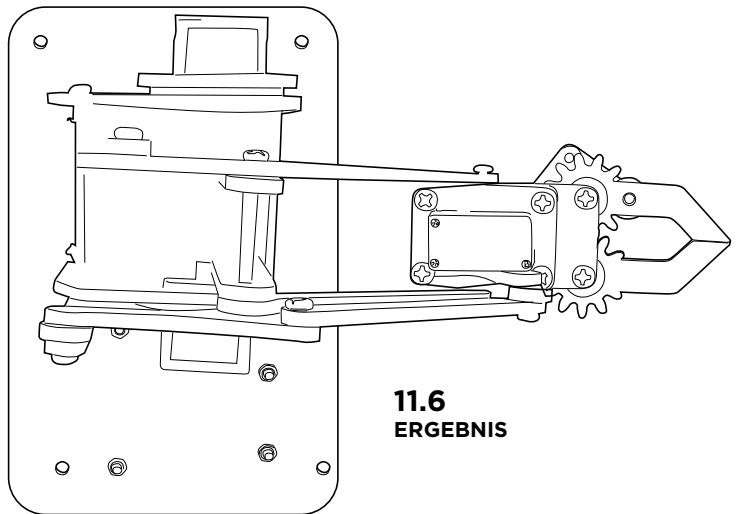
Drehen Sie den Armroboter im Uhrzeigersinn, **bis er den Anschlag erreicht.**

11.4

Entfernen Sie den Armroboter von der Rotorachse des Servomotors (**DER ROTOR MUSS IN DER GERADE EINGENOMMENEN POSITION VERBLEIBEN**)

11.5

Setzen Sie den Armroboter wie im Bild gezeigt wieder in eine 90°-Winkelposition ein.



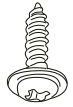
11.6 **ERGEBNIS**

SCHRITT 12

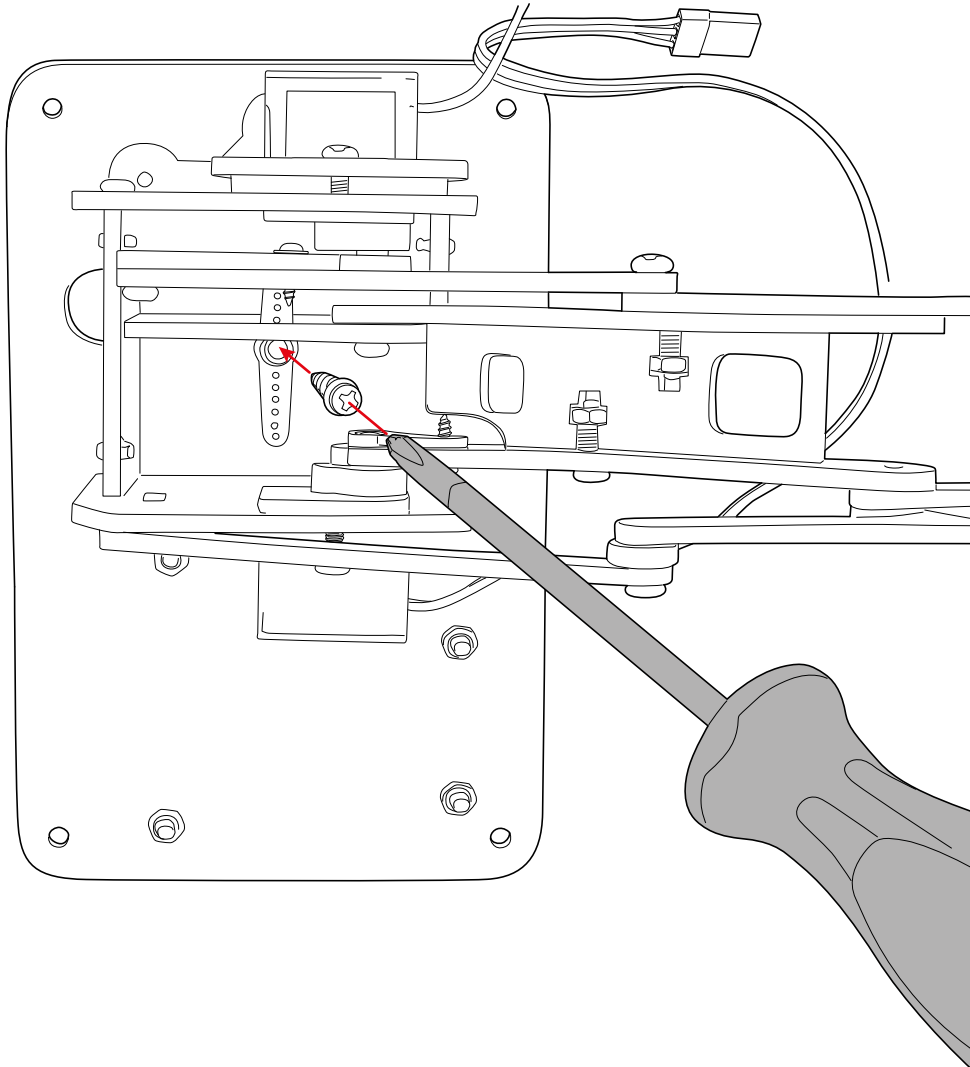
Befestigen Sie den
Armroboter mit der Schraube
an BASIS2.

BENÖTIGTE TEILE

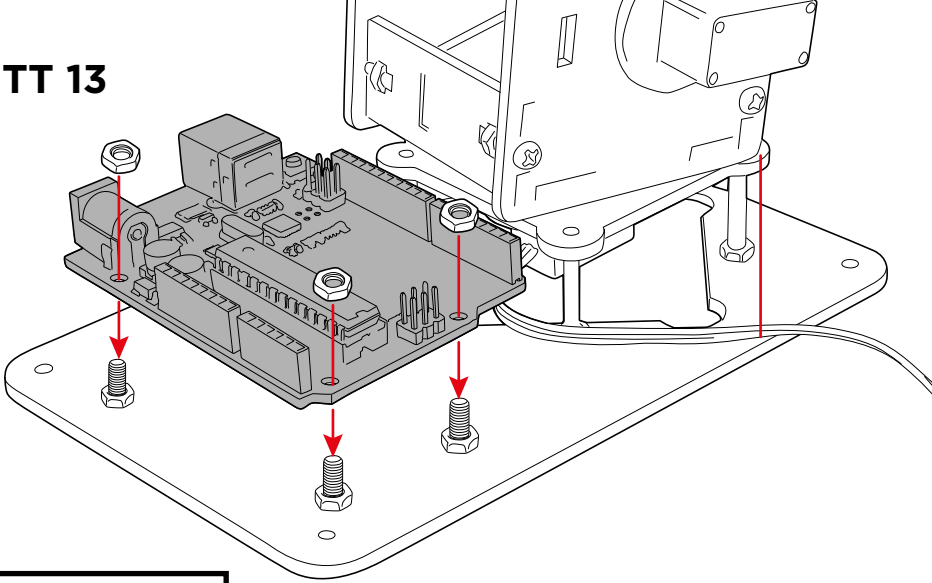
Servomotor-
SCHRAUBE



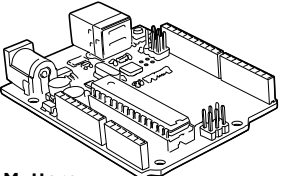
X1




SCHRITT 13



BUILD&CODE UNO

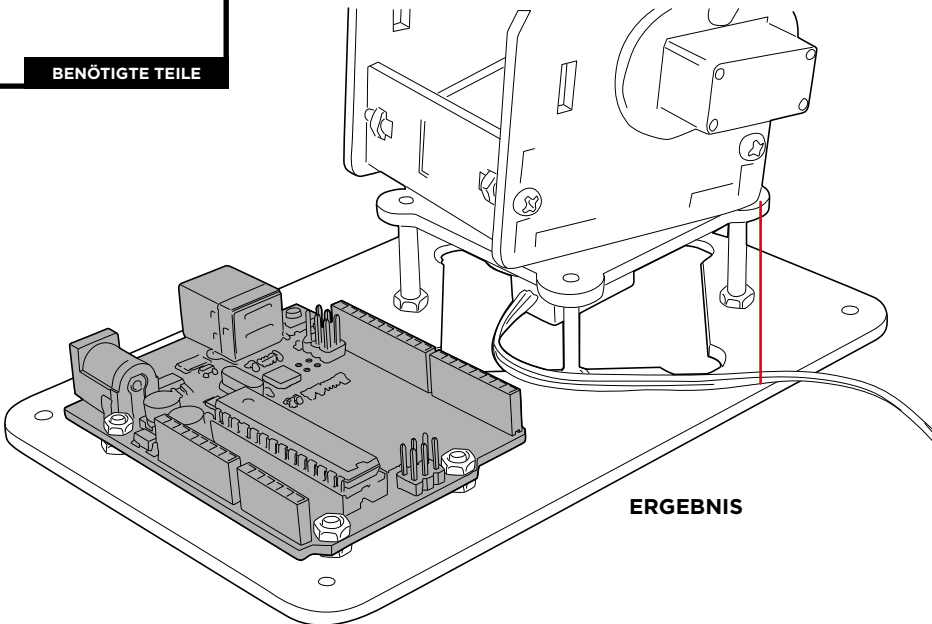


**Muttern
M3
X3**

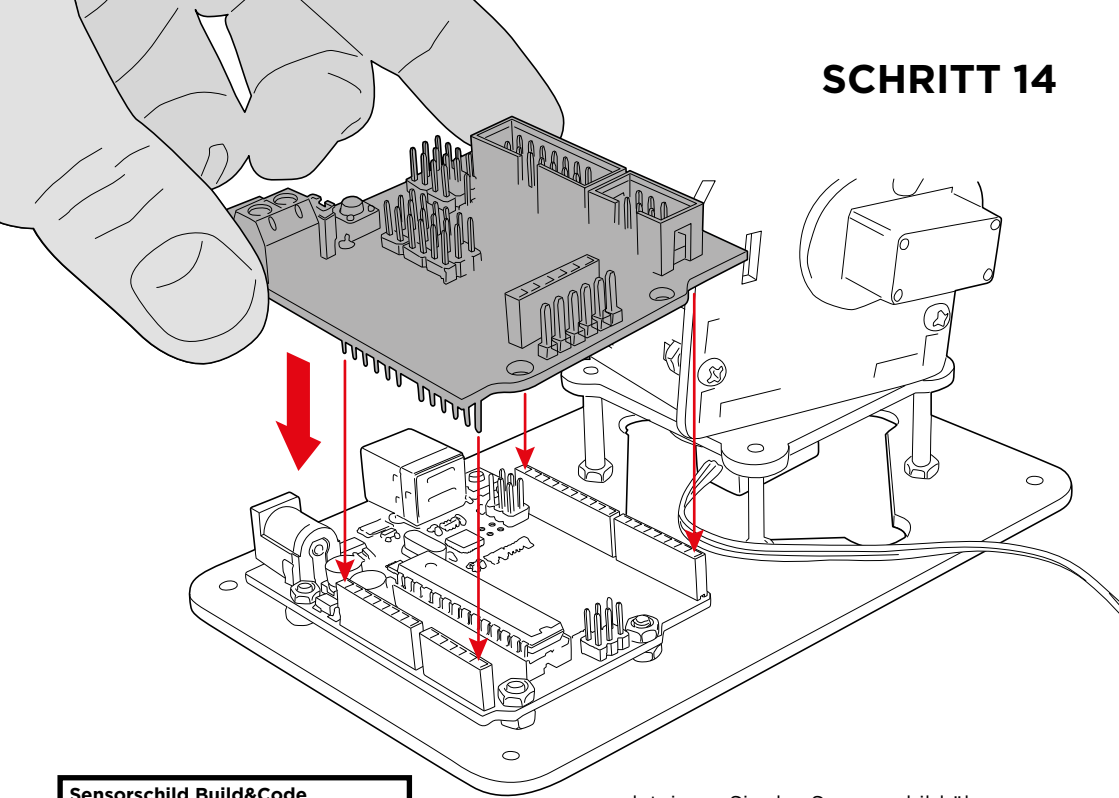


BENÖTIGTE TEILE

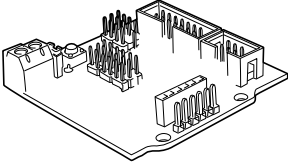
Platzieren Sie die Build&Code UNO-Platine mit den bereits am Sockel befestigten Schrauben über BASIS1. Verwenden Sie die M3-Muttern, um die Platine anzuziehen.



SCHRITT 14

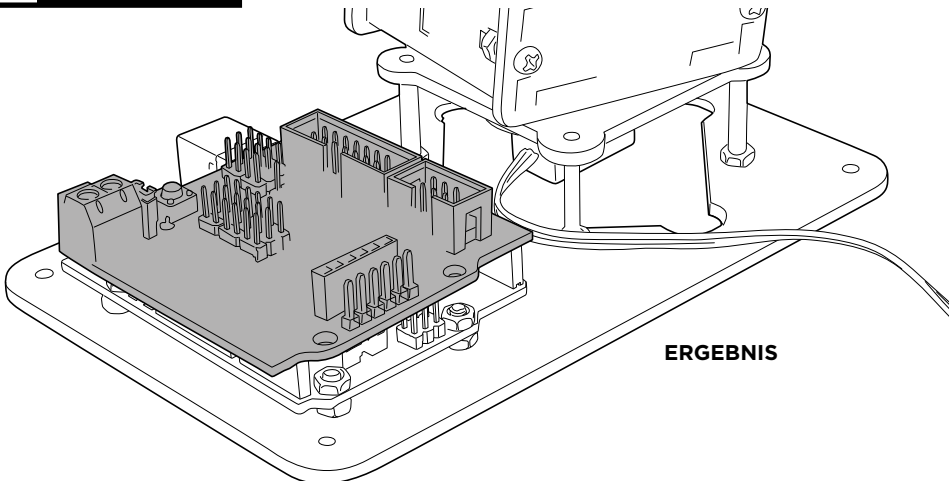


Sensorschild Build&Code



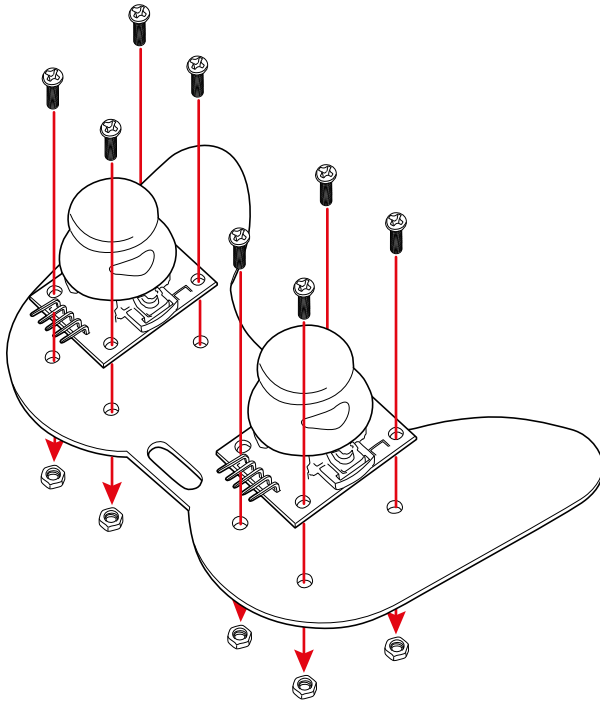
BENÖTIGTE TEILE

Platzieren Sie das Sensorschild über der Build&Code UNO-Platine, die Pins müssen übereinstimmen. Sie können als Positionsreferenz die Löcher für die Schrauben verwenden.

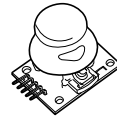
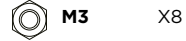
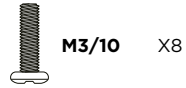


ERGEBNIS

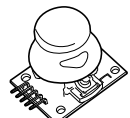
SCHRITT 15



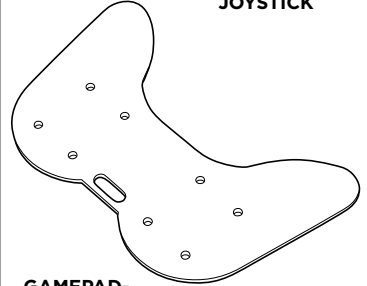
BENÖTIGTE TEILE



JOYSTICK

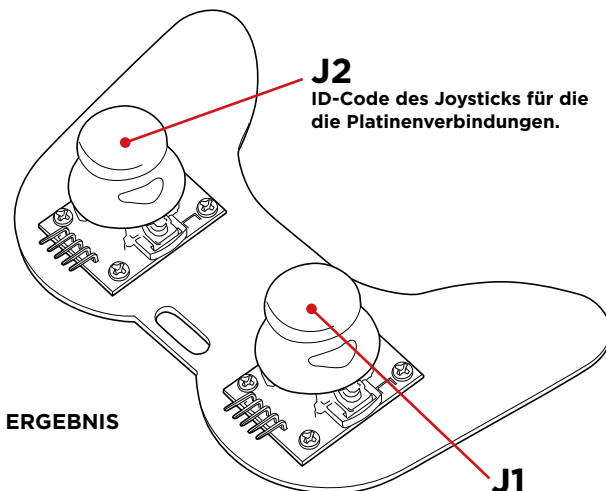


JOYSTICK



GAMEPAD-BASIS

Befestigen Sie die Joystick-Module mit den Schrauben und Muttern M3 an der Gamepad-Basis. Die Pins der Module müssen außerhalb der Gamepad-Basis liegen.



ERGEBNIS

J2
ID-Code des Joysticks für die
die Platinenverbindungen.

J1
ID-Code des Joysticks für die
die Platinenverbindungen.

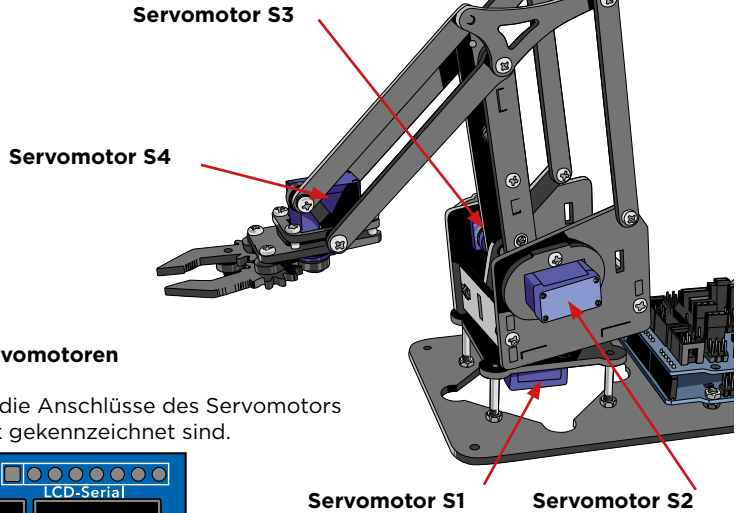
VERBINDUNGEN

Anweisungen:

- 1.- Die Servomotoren (S1, S2, S3, S4) und die Joysticks (J1 und J2) werden verwendet, um festzustellen, wo sie mit dem Sensorschild verbunden sind.
- 2.- Die Grafik G1 zeigt, wo die Servomotoren und Joysticks mit dem Sensorschild verbunden sind. Ein rotes Rechteck kennzeichnet die Anschlüsse der Servomotoren und ein grünes Rechteck die Anschlüsse der Joysticks. Um festzustellen, wo die Anschlüsse am Sensorschild vorgenommen werden müssen, gibt es die Grafik G1, in der die für die Servomotoren verwendeten Pins (rot) und die für die Joysticks verwendeten Pins (grün) angegeben sind.
- 3.- Die Servomotoren haben eingebaute Kabel, die mit dem Sensorschild verbunden sind:

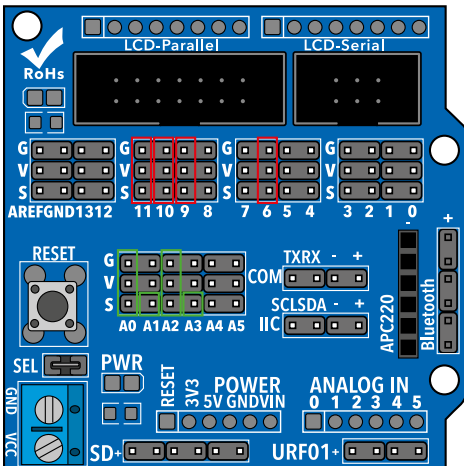


BRAUN = G
 ROT = V
 ORANGE = S



VERBINDEN SIE DIE Servomotoren

Bitte beachten Sie, dass die Anschlüsse des Servomotors durch ein rotes Rechteck gekennzeichnet sind.



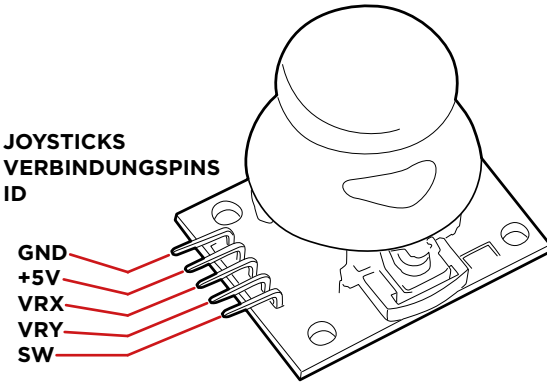
Grafik G1

| SERVO | VERBINDUNG | FARBE |
|-------|------------|-------|
| S1 | 6 | ROT |
| S2 | 9 | ROT |
| S3 | 10 | ROT |
| S4 | 11 | ROT |

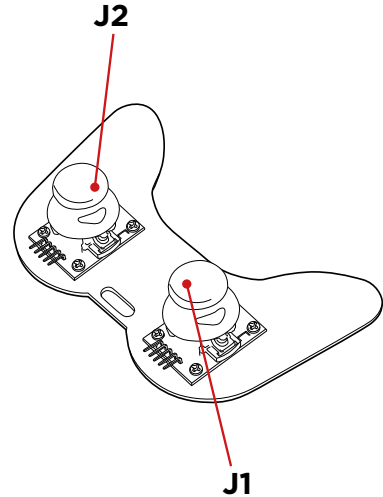
Hinweis: Verwenden Sie die Verbindungskabel Stecker-Buchse, um den Anschluss des Servomotors S4 zu verlängern.

JOYSTICK-VERBINDUNG

Verwenden Sie die Verbindungskabel Buchse-Buchse, um die Joysticks anzuschließen. Bitte beachten Sie, dass die Joystickverbindungen durch ein **grünes Rechteck** gekennzeichnet sind.



| PIN | J1/J2 | J1-SCHILD | J2-SCHILD | FARBE |
|-----|-------|-----------|-----------|-------|
| GND | | G/A0 | G/A2 | Grün |
| +5V | | V/A0 | V/A2 | Grün |
| VRX | | S/A0 | S/A2 | Grün |
| VRY | | S/A1 | S/A3 | Grün |
| SW | | - | - | |



PROGRAMMIERUNG



Projekte und Ressourcen Armroboter

Projekt 1 Wie man einen Joystick programmiert

Bauen und programmieren Sie eine Schaltung, um zu lernen, wie man einen Joystick benutzt. Wenn Sie den Joystick bewegen, werden die Achsenbewegungswerte auf dem Bildschirm ausgegeben.

Projekt 2 Steuerung eines Servomotors

Bauen und programmieren Sie eine Schaltung, um zu lernen, wie man einen Servomotor bewegt. Steuern Sie die Bewegung des Servomotors in jede Richtung und halten Sie seine Position so lange Sie wollen.

Projekt 3 Steuerung von 2 Servomotoren mit 1 Joystick

Bauen und programmieren Sie eine Schaltung zur Steuerung der Position von 2 Servomotoren mit 1 Joystick. Sie müssen jede Bewegung der Joystickachse auf einem anderen SERVO abbilden.

Projekt 4 Steuerung der Position von 2 Servomotoren mit 1 Joystick

Bauen und programmieren Sie eine Schaltung zur Steuerung der Position von 2 Servomotoren mit 1 Joystick. Dies ist eine Erweiterung von Projekt 3, in dieser Übung wird der Servomotor beim Loslassen der Joysticks seine aktuelle Position beibehalten, anstatt in seine ursprüngliche Position zurückzukehren.

FAQ

Der Computer erkennt die Platine nicht

Vergewissern Sie sich, dass der Build&Code UNO korrekt angeschlossen ist. Wenn Sie die Platine zum ersten Mal an den Computer anschließen, müssen Sie eine Weile warten, bis der Computer alle erforderlichen Treiber installiert hat, um die Platine zu erkennen.

Die LED AN (grüne Farbe) leuchtet auf, um anzuzeigen, dass sie ordnungsgemäß funktioniert. Wenn das Problem weiterhin besteht, laden Sie die Arduino UNO-Treiber herunter. Die Download-Links finden Sie auf unserer Website.

Die LED der Build&Code UNO-Platine leuchtet nicht auf

Wenn Sie eine Schaltung auf der Platine montiert haben, trennen Sie diese vom Computer. Wenn die LED leuchtet, liegt das Problem an einem Kurzschluss. Suchen Sie nach dem Fehler im Schaltkreis, wenn Sie ihn nicht finden, dann demontieren und montieren Sie ihn neu.

Wenn die LED aus bleibt, wechseln Sie das USB-Kabel. Vergewissern Sie sich, dass die Platine nicht über einer leitfähigen Oberfläche liegt. Wenn dies der Fall ist, können Sie ein Papier oder ein isolierendes Material unter die Platine legen.

Die Programme werden nicht auf der Build&Code UNO-Platine installiert

Vergewissern Sie sich, dass der Programmcode fehlerfrei ist, Sie müssen ihn kompilieren, um ihn zu überprüfen.

Wenn das Problem weiterhin besteht, überprüfen Sie, ob Arduino/die visuelle, Block-kompatible Programmiersoftware korrekt konfiguriert ist, um mit der Arduino UNO-Platine zu funktionieren. Das bedeutet, dass die Softwarekonfiguration so eingestellt werden sollte, dass sie mit Arduino UNO funktioniert und die Portkonfiguration so eingestellt werden sollte, dass sie mit dem richtigen Port arbeitet, an dem die Platine angeschlossen ist.

Wenn das Problem weiterhin besteht, bestätigen Sie, dass Sie die neueste Arduino IDE/eine kompatible visuelle Block-Programmiersoftware installiert haben.

Überprüfen Sie, ob die TX-Sender und RX-Empfänger der LEDs blinken, während das Programm installiert wird. Wenn sie nicht blinken, trennen Sie das USB-Kabel und schließen Sie es wieder an.

Die Schaltung verhält sich nicht so, wie sie sollte

Überprüfen Sie, ob der Programmcode fehlerfrei ist. Überprüfen Sie, ob die Schaltung korrekt aufgebaut ist, und stellen Sie sicher, dass es sich nicht um Kurzschlüsse handelt.

Vergewissern Sie sich, dass alle Erdungen in Ihrer Schaltung mit den Erdungspins (GND) der Platine verbunden sind. Vergewissern Sie sich, dass Sie den Kalibrierungsprozess des Motors korrekt durchgeführt haben.

Die Platine schaltet sich nicht ein/sie funktioniert nicht richtig, wenn sie nicht mit dem Computer verbunden ist

Vergewissern Sie sich, dass die Stromquelle (Batterie/Steckdose) den empfohlenen Spannungsbereich (7-12V) aufweist. Andernfalls ist es möglich, dass die Platine nicht eingeschaltet wird oder nicht kontinuierlich funktioniert.

Muss ich den Anschlussport jedes Mal konfigurieren, wenn ich das USB-Kabel wieder einstecke?

Ja, jedes Mal, wenn das USB-Kabel abgetrennt und wieder angeschlossen wird, müssen Sie angeben, an welchem USB-Anschluss die Platine angeschlossen ist.

Die Joystick-Platine funktioniert nicht richtig

Vergewissern Sie sich, dass die Joystick-Platine korrekt mit dem Sensorschild verbunden ist. Überprüfen Sie, ob die Joystick-Platine GND und 5V-Pins mit den GND- und 5V-Pins des Sensorschildes verbunden sind. Überprüfen Sie, ob der analoge/digitale Pin der Joystick-Platine mit dem analogen/digitalen Pin des Sensorschildes verbunden ist. Überprüfen Sie, ob die Build&Code UNO-Pins, die Sie in Ihrer Schaltung verwenden, im Programmcode korrekt angegeben sind.

Überprüfen Sie das Programm, um sicherzustellen, dass es keine Fehler im Code gibt. Überprüfen Sie die Schaltung, um sicherzustellen, dass keine Kurzschlüsse vorliegen. Vergewissern Sie sich, dass der Sensorschild korrekt mit der Build&Code UNO-Platine verbunden ist.

Die mit dem Sensorschild verbundenen Motoren funktionieren nicht ordnungsgemäß

Überprüfen Sie, ob der Sensorschild GND und 5V-Pins mit den GND- und 5V-Pins der Build&Code UNO-Platine verbunden sind. Überprüfen Sie, ob GND-Kabel, 5V- und Motorsignalkabel korrekt mit den Sensorschild-Pins verbunden sind und ob das Signalkabel mit einem PWM-Digitalausgang verbunden ist.

Überprüfen Sie, ob die Build&Code UNO-Pins, die Sie in Ihrer Schaltung verwenden, im Programmcode korrekt angegeben sind.

Überprüfen Sie das Programm, um sicherzustellen, dass es keine Fehler im Code gibt. Überprüfen Sie die Schaltung, um sicherzustellen, dass keine Kurzschlüsse vorliegen.

Was ist ein digitaler Sensor und ein analoger Sensor?

Ein Sensor ist eine elektronische Vorrichtung, die ständig eine physikalische Größe misst. Zum Beispiel: Temperatur, Entfernung, Feuchtigkeit, Licht, etc.

Ein digitaler Sensor erkennt nur zwei mögliche Zustände: ob er bei 100% oder bei 0% funktioniert.

Ein analoger Sensor misst kontinuierlich die Größe und erfasst jeden Proportionalwert zwischen 100% und 0%. Aus diesem Grund ist die vom analogen Sensor bereitgestellte Messung genauer als die vom digitalen Sensor.

WARTUNGSMITTELS

- Schalten Sie den Computer nicht aus und trennen Sie das USB-Kabel nicht, wenn ein Programm auf der Platine installiert ist.
- Reinigen Sie die Platine und das Kabel regelmäßig mit einem trockenen Tuch. Sie müssen trocken sein, wenn Sie sie reinigen.
- Halten Sie die Platinenstecker und das Kabel frei von Staub, Fusseln usw., um unsachgemäße Verbindungen zu vermeiden.
- Vermeiden Sie es, die Kabel zu brechen. Legen Sie keine Gegenstände darüber.
- Ziehen Sie nicht am Kabel, um es vom Computer oder dem Board zu trennen.
- Halten Sie das Kabel ausgezogen, wenn es verwendet wird.
- Vermeiden Sie es, die Platine fallen zu lassen oder zu schütteln. Sie kann beschädigt werden.
- Wenn Sie das Produkt nicht verwenden, bewahren Sie es in einem Behälter auf, um es vor Staub und Schmutz zu schützen.

SICHERHEITSRELEVANTE INFORMATIONEN

- Vergewissern Sie sich, dass die Platine immer im empfohlenen Spannungsbereich (7-12V) arbeitet. Arbeiten Sie niemals außerhalb des Spannungslimits (6-20V)
- Überprüfen Sie die Schaltung mindestens einmal, bevor Sie sie mit der Platine verbinden. Vergewissern Sie sich, dass keine Kurzschlüsse vorhanden sind.
- Werfen Sie die Platine und/oder die Kabel nicht in Feuer und halten Sie sie von Wärmequellen fern.
- Schließen Sie die Kabel nicht an eine Steckdose an.
- Machen Sie die Platine nicht nass. Bewahren Sie sie immer an einem trockenen Ort, geschützt vor Feuchtigkeit, auf.
- Verwenden Sie das Produkt nicht, wenn Sie sichtbare Mängel feststellen.
- Wir empfehlen Ihnen, die mitgelieferten Kabel zusammen mit dem Produkt zu verwenden.
- Trennen Sie die Platine vom Computer, wenn Sie sie nicht benutzen wollen.
- Von Kindern fernhalten. Enthält kleine Teile, die eine Erstickungsgefahr darstellen können.
- Kinder müssen dieses Produkt unter Aufsicht von Erwachsenen verwenden.
- Bauen Sie keine Stromkreise, die für Sie (physisch/gesundheitlich) oder für andere Menschen gefährlich sein können.
- Bauen Sie die Platine nicht auseinander und demontieren Sie sie nicht. Diese Aktionen führen zum Erlöschen der Garantie.

RECHTLICHER HINWEIS

Die in diesem Handbuch beschriebenen Funktionen und Merkmale basieren auf Tests von Atlantis Internacional S.L. Es liegt in der Verantwortung des Benutzers, das Produkt nach dem Kauf zu untersuchen und zu überprüfen. Technische Daten und Design können ohne vorherige Ankündigung geändert werden.

Atlantis Internacional S.L. ist nicht verantwortlich und haftet niemals für Personenschäden, wirtschaftliche Verluste, Sachschäden oder Schäden, die durch Fehlanwendung, Missbrauch oder unsachgemäße Installation des Produkts entstehen.

Atlantis Internacional S.L. ist nicht verantwortlich und haftet niemals für Funktions-, Kommunikations- und Verbindungsausfälle zwischen dem Produkt und dem Computer, Smartphone oder Tablet.

ENTSORGUNG VON ELEKTRONISCHEN UND ELEKTRISCHEN GERÄTEN

Dieses Symbol weist darauf hin, dass Elektro- und Elektronikgeräte getrennt gesammelt werden müssen.



- Dieses Produkt ist für die getrennte Sammlung an einer geeigneten Sammelstelle bestimmt. Nicht als Hausmüll entsorgen.
- Wenn das Gerät Batterien verwendet, müssen diese aus dem Gerät entfernt und in einer geeigneten Sammelstelle entsorgt werden. Wenn die Batterien nicht entnommen werden können, versuchen Sie nicht, dies selbst zu tun, da dies von einem qualifizierten Fachmann durchgeführt werden muss.
- Die getrennte Sammlung und Verwertung trägt zur Schonung der natürlichen Ressourcen bei und verhindert negative Folgen für die menschliche Gesundheit und die Umwelt, die sich aus einer falschen Entsorgung ergeben können.
- Weitere Informationen erhalten Sie im Einzelhandel oder bei den für die Abfallwirtschaft zuständigen örtlichen Behörden.

WARNUNG:

Von Kindern fernhalten. Enthält kleine Teile, die eine Erstickungsgefahr darstellen können.



Arm Robot

Electronic and programming kit:
Arm Robot and double joystick gamepad

